



JIM
BEHRAN LIFT

آسانسور
پله برقی

ELEVATOR
ESCALATOR

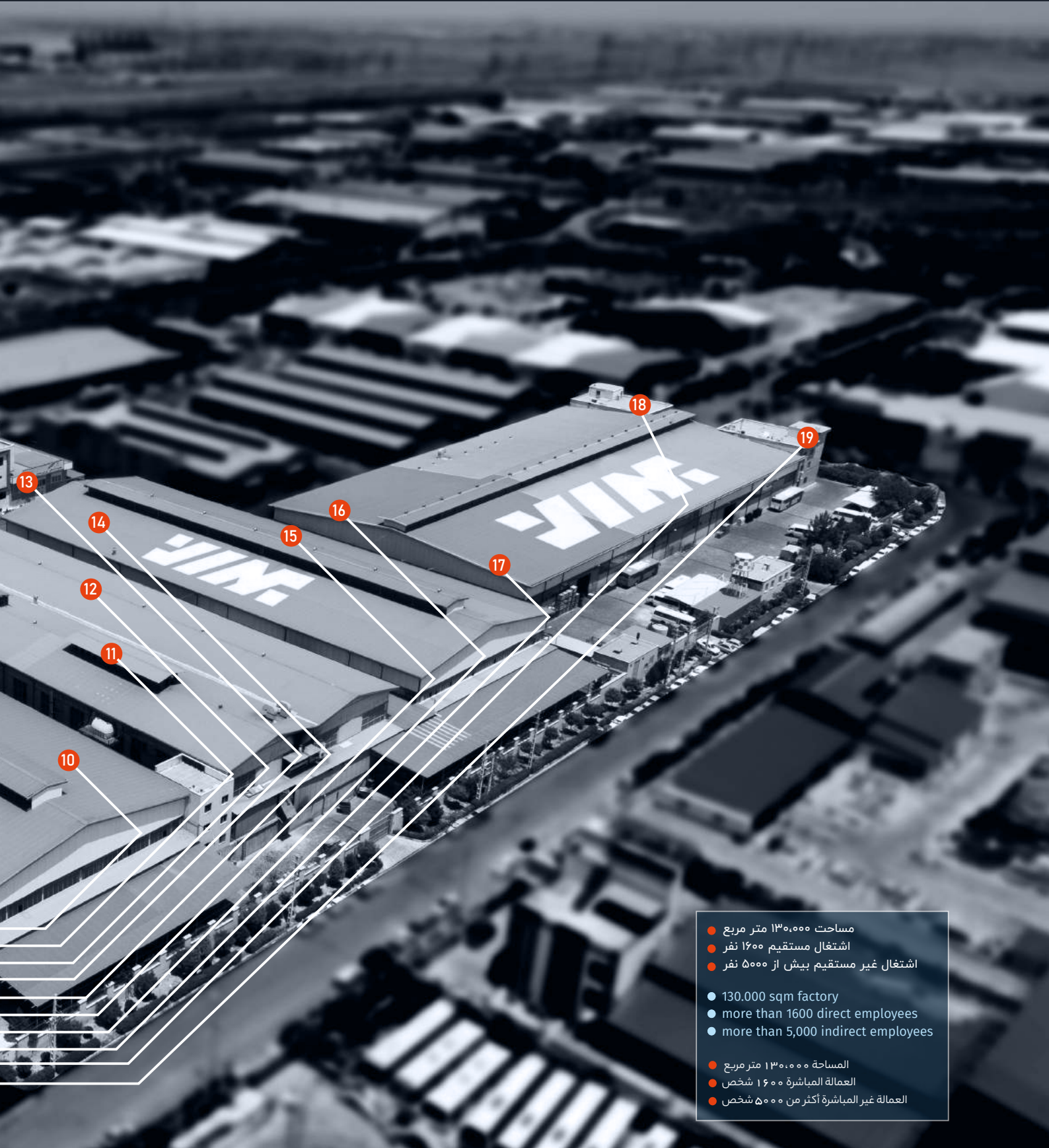
المصعد و
السلم الكهربائي

2022

فارسی

ENGLISH

ARABIC



- مساحت ۱۳۰,۰۰۰ متر مربع
- اشتغال مستقیم ۱۶۰۰ نفر
- اشتغال غیر مستقیم بیش از ۵۰۰۰ نفر
- 130.000 sqm factory
- more than 1600 direct employees
- more than 5,000 indirect employees
- المساحة ۱۳۰,۰۰۰ متر مربع
- العمالة المباشرة ۱۶۰۰ شخص
- العمالة غير المباشرة أكثر من ۵۰۰۰ شخص

30

۳۰ سال تلاش پیوسته در جهت رسیدن به برتری

Years of continuous strive for excellence

ثلاثون عاما من العمل المتواصل نحو الأفضل

خط انتاج السلم الكهربائي	Escalator Production Lines	خط تولید پله برقی	1
خط انتاج سكة المصعد	Elevator Guid Rail Production Lines	خط تولید ریل آسانسور	2
برج اختبار المصعد ۳ م/ثا	3.0 m/s Elevator Test Tower	برج تست آسانسور ۳m/s	3
فندق بهران	Behran Hotel	هتل بهران	4
برج اختبار السلم الكهربائي	Escalator Test Tower	برج تست پله برقی	5
مكاتب الإدارة	Management Offices	دفاتر مدیریت	6
المختبر	Laboratory	آزمایشگاه	7
مخزن القطع نصف الجاهزة	Semi-Finished Production Line	انبار قطعات نیمه آماده	8
خط انتاج كابينة المصعد	Elevator Cab Production Line	خط تولید کابین آسانسور خط تولید پله برقی	9

خط انتاج باب المصعد	Elevator Door Production line	خط تولید درب آسانسور	10
ورشة القوالب	Casting Workshop	کارگاه ریخته گری	11
مخزن المواد الأولية	Raw Material Warehouse	انبار مواد اولیه	12
النادي الرياضي	Factory Gym	باشگاه ورزشی	13
خط انتاج الحاكم (GOVERNOR)	Speed Governor Production Line	خط تولید گاوینر	14
ورشة الخراطة سي ان سي	CNC Machine Shop	کارگاه تراشکاری سی ان سی	15
خط انتاج محرك بلا مستنات (GEARLESS)	Gearless Motor Production Line	خط تولید موتور گیرلس	16
خط انتاج موتور علب السرعة	Gearbox Motor Production Line	خط تولید موتور گیربکس	17
الإداري رقم واحد	Administration Building Nr. 1	اداری شماره یک	18
الإداري رقم اثنان	Administration Building Nr. 2	اداری شماره دو	19



تاریخچه

بهران فعالیت خود را در سال ۱۳۶۸ از یک کارگاه کوچک ۴۰ متری تراشکاری و تعمیرات قطعات آسانسور آغاز کرد و پس از گذشت ۴ سال در سال ۱۳۷۲ کارگاه بزرگتری را به مساحت ۱۰۰ مترمربع در خیابان هاشمی تهران به این کار اختصاص داد. برادران شاکری رفته رفته با گسترش فعالیت و نیز افزایش دانش و تجربه در این حوزه، در سال ۱۳۷۶ فعالیت خود را در کارگاه بزرگتری به مساحت ۲۵۰ مترمربع در خیابان شاد آباد تهران ارتقاء دادند. سرانجام بعد از گذشت ۴ سال، با تلاش و کوشش شبانه روزی توانستند یک کارگاه ۱۲۰۰ مترمربعی واقع در جاده قدیم کرج به صورت اقساطی خریداری نمایند و به ایده ی خود برای تولید موتور گیرکس و قطعات آسانسور، جامه ی عمل بپوشانند. و اینک؛ پس از گذشت بیش از سی سال تلاش و پویایی، کارخانجات گروه صنعتی بهران (سهامی خاص) به مساحت بالغ بر ۱۳۰۰۰۰ مترمربع و بیش از ۱۶۰۰ نفر نیروی انسانی فعال، تحت نظارت و مدیریت جناب آقای محمودشاکری ریاست محترم هیأت مدیره، جناب آقای احمد شاکری مدیریت محترم عامل و و برادران محترم، که از متخصصان و اثرگذاران این حوزه به شمار می روند، پیشرو در عرصه ی صنعت آسانسور و پله برقی ایران در زمینه ی تولید قطعات و پکیج های آسانسور و پله برقی و هم تراز با برترین شرکت های اروپایی، با داشتن شعبات و نمایندگی های فعال در سراسر ایران پاسخگوی نیاز بازار های داخلی و بین المللی می باشد.

History

With a deep focus on processes including the turning and repairing of elevator parts, Behran started its business operation in 1989 in a small 40-meter workshop in Tehran. Just four years later, in 1993, the company moved to a larger workshop with an area of 100 square meters in Tehran's Hashemi neighborhood. With an increase in their knowledge and experience, the company's founders developed their business scope in 1997 and this time they moved to a new workshop with an area of 250 square meters in Shad Abad Street in Tehran. In yet another development, the small company of Behran moved to a larger workshop (1300 square meter) located in the former Tehran-Karaj main highway. Here in this new workshop, the company's founders got down to the idea of implementation of their old notion of manufacturing elevator gearbox motor drive.

This comes as they, step by step, also developed two more new ideas of production of gearless motor drive as well as the elevator parts and components, all carrying the brand name Behran. And this is the exact place of change; a date from which on Behran has doubled and even tripled its pace of change from a small company to a giant one in the elevator and escalator industrial section of Iran. An increase in the production lines of the elevator parts and components and consequently the need for a larger scale site for the company's business operation caused Behran to establish a factory with an area of 11,000 square meters in Parand Industrial Estate with the aim of transferring all its manufacturing industrial undertakings to this new vast venue. And now, after more than thirty years of effort and dynamism of the factories of Behran Industrial Group (Private Joint Stock Company) with an area of 120,000 square meters and more than 1600 active manpower, under the supervision and management of Mr. Mahmoud Shakeri, chairman of the board, Mr. Ahmad Shakeri CEO, Mr. Hossain Shakeri as factory Manager and the brothers, who are experts and influencers in this field, Behran is leading in the field of elevator and escalator industry in Iran in production of elevator and escalator parts and packages and on par with the top European companies, with active branches and agencies throughout Iran, meets the needs of domestic and international markets.

تاریخ

لمحة تاريخية عن شركة بهران، بدأت شركة بهران فعاليتها في العام ۱۹۹۰ من خلال ورشة صغيرة بمساحة ۴۰ متر و كانت عبارة عن ورشة خراطة و تصليح لقطع المصاعد و بعد مرور اربع سنوات في العام ۱۹۹۴ امتلكت ورشة أكبر في طهران بشارع هاشمي و كانت مساحتها ۱۰۰ متر مربع. قام الأخوة شاکري بتوسيع الفعاليات و رفع نسبة العلم و الخبرة في هذا المجال شيئاً فشيئاً و في العام ۱۹۹۸ انتقلت فعاليتهم إلى ورشة أخرى بمساحة ۲۵۰ متر مربع في شارع شاد اباد في طهران. بعد مرور اربع سنوات و من خلال العمل المستمر و المتواصل استطاعوا شراء ورشة كبيرة بمساحة ۱۳۰۰ متر مربع على اتوستراد مدينة کرج بالتقسيم و البدء بانتاج و تصنيع محركات علب السرعة و قطع المصاعد و بعد مرور اكثر من ثلاثين عاما من العمل الجاد توسعوا في العمل من خلال مصنع خاص بمساحة ۱۲۰۰۰۰ متر مربع و اكثر من ۱۶۰۰ عامل تحت اشراف و ادارة السيد محمود شاکري المدير العام و السيد احمد شاکري المدير التنفيذي و الاخوة المحترمين الذين يعتبرون من المتميزين في هذا المجال و استطاعوا بناء اسم كبير في مجال صناعة قطع المصاعد و السلالم الكهربائية و منافسة اكبر الشركات الأوروبية من خلال فروعهم و وكالاتهم الفاعلة في ايران و التي تؤمن احتياجات السوق في البلاد و انحاء العالم.

رسالة المدير العام

بهران و التحديات الدائمة التي تواجهها للوصول للمقدمة، ان الجميع في عالم الصناعة والتجارة يواجهون تحديات كبيرة وبالتأكيد هناك العديد من العثرات في طريق الوصول الى التميز.

في هذا المجال ان الهدف الأهم للأشخاص والفرق او المجموعات المميزة ليس الربح او الخسارة إنما الثبات و التركيز للوصول لأفكار أفضل. حيث أن كل عثرة او اختبار غير موفق يمثل خطوة للأمام على طريق الوصول للتوفيق والنجاح.

طبق وجهة النظر هذه تحولت بهران من ورشة صغيرة إلى أكبر مصنع للمصاعد والسلامة الكهربائية في الشرق الأوسط. هذا النجاح الكبير لشركة بهران الذي لم يكن ليحصل لولا العمل المتواصل و تحمل المسؤولية و التعلم من العثرات والجهد الكبير المبذول من المدراء و المهندسين و العمال. ان إدارة شركة بهران دائما ما تسعى الى التحسين مهارات وطاقات العمال. وفي الآن ذاته فإن الثقافة الموجودة في الشركة تعتمد على ان الجميع هم فريق عمل واحد يقوم بالتأسيس و صناعة إرث موحد. لقد تعهدنا بابتكار طرق جديدة و متطورة في مجال جودة المنتجات و العمليات و الخدمات حتى تتمكن من المشاركة في تطوير البلاد و كسب رضی الزبائن. منذ البداية كان هدفنا ان نكون الأفضل في مجال صناعة المصاعد والسلامة الكهربائية.

و خلال وصولنا الى هذا الهدف واجهنا العديد من العثرات و الإخفاقات لكن عملنا بجهد كبير و تحدينا الصعوبات حتى وصلنا إلى هذا المستوى من النجاح لأن نتيجة النجاح على المدى الطويل مهمة أكثر بكثير من العثرات والصعوبات التي تأتي على المدى القصير

محمود شاکری
المدير العام

Message from the Chairman

Crisis and constant challenges for success We are all challenged in a world of production and business, and we certainly experience many struggles and failures on the path to success. In this way, the most important goal of successful individuals and groups is not necessarily winning and losing, but to continue moving forward, reaching new standards and creating a stable and focused process to build a better future. This practice brings each failed experiment one step closer to success.

According to this view, today Behran has changed from a small machining workshop to the largest elevator and escalator factories in the Middle East. This has not been possible without commitment, follow-up, learning from the failures and continuous efforts of managers, engineers, employees and workers of the Behran complex.

Behran Management is always trying to cultivate the expertise of its employees by relying on the basic skills and potential abilities. At the same time, the professional and ethical work culture of Behran Group makes employees prosper.

In Behran's work philosophy, everyone is a member of a team that leaves a legacy and is remembered for many years for what they have done in the field of development of the country.

We are committed to creating new and progressive approaches to the quality of our products, operations and services in order to contribute to the development of the country and achieve customer satisfaction.

From the very beginning, we tried to be the highest quality manufacturer of elevators and escalators in the country. In this way, we failed many times, but we worked hard to succeed. Because the results of long-term success are far more important and more difficult than overcoming short-term problems.

Mahmoud Shakeri
Chairman



پیام رئیس هیئت مدیره

بهران و چالش های همیشگی برای موفقیت همه ما در دنیای مبتنی بر تولید و تجارت به چالش کشیده می شویم و به طور قطع، کشمکش ها و ناکامی های بسیاری را در مسیر موفقیت تجربه می کنیم. در این مسیر، مهم ترین هدف افراد و مجموعه های موفق، نه لزوماً برد و باخت، که ادامه حرکت به سمت جلو، رسیدن به استانداردهای جدید و ایجاد فرایندی با ثبات و تمرکز برای ساختن آینده ای بهتر است. این رویه سبب می شود که هر آزمایش ناموفق، ما را یک گام به موفقیت، نزدیک تر کند. بر اساس همین دیدگاه، امروز بهران از یک کارگاه کوچک ماشین کاری به بزرگ ترین کارخانجات ساخت آسانسور و پله برقی در خاورمیانه تبدیل شده است. امری که تحقق آن بدون تعهد، پیگیری، درس گرفتن از ناکامی ها و تلاش های مداوم مدیران، مهندسان، کارمندان و کارگران مجموعه ی بهران امکان پذیر نبوده است. مدیریت بهران، همواره در تلاش است تا با تکیه بر مهارت های اولیه و توانایی های بالقوه کارکنان خود، تخصص آنها را پرورش دهد. همزمان، فرهنگ کاری حرف های و اخلاقی مجموعه بهران موجب شکوفایی کارمندان می شود. در فلسفه کاری بهران، همه، عضو تیمی هستند که میراثی از خود بر جای می گذارد و سال ها از آنها بابت آنچه که در عرصه توسعه کشور به انجام رسانده اند، یاد می شود. ما خود را به خلق رویکردهای جدید و متری در زمینه کیفیت محصولات، عملیات و خدمات خود، متعهد کرده ایم تا در توسعه کشور سهیم باشیم و رضایت مشتریان را به دست بیاوریم. ما از همان آغاز تلاش کردیم با کیفیت ترین سازنده آسانسور و پله برقی در کشور باشیم. در این راه، بارها شکست خوردیم، اما سخت کار کردیم تا به موفقیت برسیم. زیرا نتیجه موفقیت ها در بلندمدت، به مراتب مهم تر و بیشتر از دشواری های عبور از مشکلات کوتاه مدت هستند.

محمود شاکری
رئیس هیئت مدیره



افتتاح خط توليد ريل آسانسور
(كارخانه در حال ساخت)
New Guide Rail Production Line
(factory under construction)
افتتاح خط انتاج سكة المصعد (مصنع قيد الإنشاء)

2022

افتتاح مرتفع ترين برج تست پله برقی در خاورميانه با ارتفاع ۱۴ متر
Opening of First 14m Escalator Test Tower in the Middle East
اول برج اختبار للسلالم الكهربائية في الشرق الأوسط بارتفاع ۱۴ مترا

2021

افتتاح خط توليد موتور گیرلس
Gearless Motor Production Line Opening
افتتاح و تدشين خط انتاج المحرك بلا مسننات (gearless)

توسعه خط توليد پله برقی
Escalator Production Expansion Line
تحديث خط انتاج السلالم الكهربائية

2020

Switzerland



Germany



Italy



Turkey



Spain



China



۳۰ سال تلاش مستمر برای رسیدن به برتری
30 Years of Continuous Strive for Excellence
ثلاثون عاما من العمل المتواصل نحو الأفضل

افتتاح اولین برج تست آسانسور
۳ متر بر ثانیه در خاورمیانه
Opening of first 3m/s
Elevator test tower in Middle East

افتتاح اول برج اختبار للمصعد ۳ م/ثا في الشرق الأوسط

2019

افتتاح خط تولید پله برقی
Escalator Production Line Opening
افتتاح خط انتاج السلم الكهربائي

2017

افتتاح خط تولید موتورگیربکس
Gearbox Motor Production Line Opening
افتتاح و تدشين خط انتاج محركات علب السرعة

2005

تاسيس شرکت بهران آسانبر
Behran Asanbar Co.Established
تأسيس شركة بهران اسانبر

1990

الإحصائيات المحدثة اليوم

المنتجات الذاتية لبهران ۴۶۶
إجمالي عدد السلالم المتحركة
والمصاعد التي تم تركيبها و
تشغيلها في المشاريع الوطنية ۶۶۳
المكاتب العالمية ۵
الوكالات و الفروع ۱۹
العملاء وزبائن بهران ۱۰۴۲۱

UPDATED Statistics Unitil Today

Components Manufactured 466
The total number of escalators and
elevators installed and commissioned
in national projects 663
International offices 5
Branches and Representatives 19
Customers Served 10421

آمار بروز تا به امروز

محصولات تولیدی بهران ۴۶۶
تعداد کل دستگاه های پله برقی
و آسانسور اجرا شده در پروژه های
ملی ۶۶۳
دفاتر بین المللی ۵
نماینده گی ها و شعب ۱۹
همکاران و مشتریان بهران ۱۰۴۲۱

فهرست

استاندارد	صفحه ۱۱
ایمنی	صفحه ۱۳
تحقیق و توسعه	صفحه ۱۵
تزئینات کابین لوکس	صفحه ۲۱
تزئینات کابین پریمیوم	صفحه ۲۵
تزئینات کابین دلوکس	صفحه ۲۹
تزئینات کابین پانوراما	صفحه ۳۳
قطعات دکوراتیو آسانسور	صفحه ۳۸
انواع پکیج آسانسور	صفحه ۴۴
موتورگیربکس آسانسور	صفحه ۴۶
موتورگیربکس پله برقی	صفحه ۵۴
موتورگیرلس آسانسور	صفحه ۵۹
قطعات آسانسور	صفحه ۶۳
درب ها	صفحه ۷۱
پله برقی	صفحه ۷۹
پیاده روی متحرک	صفحه ۸۲
قطعات پله برقی	صفحه ۹۵
آزمایشگاه کنترل کیفیت	صفحه ۹۸
موفقیت های بهران	صفحه ۹۹
پروژه ها	صفحه ۱۰۰
سوابق کاری بهران در زمینه آسانسور	صفحه ۱۰۴
سوابق کاری بهران در زمینه پله برقی	صفحه ۱۰۵

Index

Page 11	Standard
Page 13	Safety
Page 15	Research and Development
Page 21	Luxury cabin decorations
Page 25	Premium cabin decorations
Page 29	Deluxe cabin decorations
Page 33	Panoramic cabin decorations
Page 38	Decorative elevator parts
Page 44	Elevator Package Types
Page 46	Elevator gearbox motor
Page 54	Escalator gearbox motor
Page 59	Elevator gearless motor
Page 63	Lift parts
Page 71	Doors
Page 79	Escalator
Page 82	AutoWalk
Page 95	Escalator parts
Page 98	Quality control laboratory
Page 99	Behran successes
Page 100	Projects
Page 104	Behran Elevator References
Page 105	Behran Escalator References

الفهرس

الصفحة ١١	معايير
الصفحة ١٣	الأمان
الصفحة ١٥	الأبحاث و التطوير
الصفحة ٢١	تزيين كابينة لوكس
الصفحة ٢٥	تزيين كابينة بريميوم
الصفحة ٢٩	تزيين كابينة ديلاكس
الصفحة ٣٣	تزيين كابينة بانوراما
الصفحة ٣٨	قطع ديكور مصعد
الصفحة ٤٤	انواع عبوات المصاعد
الصفحة ٤٦	محرك علبة سرعة المصعد
الصفحة ٥٤	محرك علبة سرعة السلم الكهربائي
الصفحة ٥٩	موتور المصعد بلا مسننات (GEARLESS)
الصفحة ٦٣	قطع المصاعد
الصفحة ٧١	الأبواب
الصفحة ٧٩	السلم الكهربائي
الصفحة ٨٢	رصيف المارة المتحرك
الصفحة ٩٥	قطع السلالم الكهربائية
الصفحة ٩٨	مختبر الجودة
الصفحة ٩٩	المتميزون في بهران
الصفحة ١٠٠	المشاريع
الصفحة ١٠٤	المشاريع السابقة لبهران في مجال المصاعد
الصفحة ١٠٥	المشاريع السابقة لبهران في مجال السلالم الكهربائية

الحلول الخلاقة للارتفاعات المنخفضة و المتوسطة من خلال آلات سحب عالية الفعالية بدون مسننات (GEARLESS) و بعلب سرعة

Innovative Low-rise & Mid-rise solutions with high efficient Gearless and Geared traction machines

ايجاد راه حل های نوآورانه برای آسانسور های با ارتفاع کم و ارتفاع متوسط با موتورهای فوق کارآمد گیرلس و گیربکس



ان مصاعد بهران تتناسب مع الاستخدامات الإدارية و السكنية التجارية المزدهمة و يلي احتياجاتكم التي تعتمد على المرونة و جودة التصميم و الفعالية. ان التكنولوجيا التي تتبعها بهران ادت الى انتاج مصاعد و سلاام كهربائية متميزة. و أدى ذلك إلى إرضاء السكان و ملاك الأبنية.

Behran elevators suitable for high traffic commercial and residential environments, meets the highest demands in terms of space flexibility, design and performance. Behran's proven technology results in a superb elevator system that benefits passengers and building owners

آسانسور های بهران مناسب محیط های اداری، مسکونی و تجاری پر تردد بوده و طراحی و کارایی آن به گونه ای است که دارای قابلیت انعطاف پذیری برای فضا های مختلف میباشد. فناوری آزمایش شده بهران منجر به تولید آسانسورها و پله برقی های فوق العاده ای شده است . امری که موجب رضایت ساکنان و منفعت مالکان ساختمان ها شده است

- فناوری پیشرفته
- حرکت نرم و راحت
- صرفه جویی در فضا
- عملکرد با صدای پایین
- امنیت بالا

- High Technology
- Smooth Comfortable Ride
- Space Saving
- Quiet Performance
- High Safety

- تکنولوژی متطورة
- الحركة السلسة و المريحة
- توفير في الحيزو المساحات
- العمل بلا ضوضاء
- الأمان العالي

کیفیت در مقابل قیمت

علاوه بر کیفیت، مشتریان به طور طبیعی انتظار محصولی مقرون به صرفه را دارند. به کارگیری مکانیزم های فنی و اقتصادی بهینه باعث افزایش کیفیت محصول و در نتیجه قیمت تمام شده پایین، در طولانی مدت می شود. بر این اساس، کیفیت محصولات، باعث ایجاد جذابیت و محبوبیت برند بهران در بین مشتریان گردیده است.

Quality versus Price

In addition to quality, customers naturally expect affordable products. The use of optimal technical and economic mechanisms increases product quality and, as a result, low cost in the long run.

Accordingly, the quality of products has made the Behran brand attractive and popular among customers.

الجودة أمام السعر

بالإضافة إلى الجودة فإن الزبائن و بشكل طبيعي ينتظرون من المنتج أن يكون ذي قيمة مناسبة. استخدام الأساليب الفنية و الاقتصادية المثلى يؤدي إلى تحسين جودة المنتج و بالنهاية يؤدي أيضا إلى توفير سعر نهائي منخفض على المدى الطويل. طبق ما سبق، جودة المنتجات تؤدي إلى جعل العلامة التجارية مهرا ن جذابة و محبوبة بين الزبائن.





وضع معايير حديثة في تقديم الخدمات

تستخدم مجموعة بهران حلولاً مبتكرة لتحقيق أعلى المعايير في العالم، بما في ذلك أنظمة الإدارة العصرية في أبحاث الإنتاج ومراقبة الجودة والمبيعات وخدمات ما بعد البيع.

بعض من منجزات بهران في مجال المعايير:

- 1- الحصول على شهادة معيار ISO17025 كمختبر مرجعي من المركز الوطني لتوثيق الصلاحية في إيران
- 2- الحصول على شهادة معيار CE الأوروبي لأنواع الأقفال و الحاكم (GOVERNOR)ات و ممتص الصدمات و محركات علب السرعة و المحركات الفاقدة للمسننات (GEARLESS)
- 3- الحصول على شهادة المؤسسة الأتمثل في المحافظات في العام (2020-2021)
- 4- الحصول على شهادة المؤسسة الأتمثل في البلاد في العام (2020-2021)
- 5- الحصول على شهادة معيار EN115 الكهربائي
- 6- الحصول على شهادة معيار EN81 المصاعد

Establish new standards in service delivery

Behran Group uses innovative solutions to achieve the highest level of standards, including new management systems in production research, sales quality control, and after-sales service.

Behran Asanbar's achievements in the field of standards:

- 1- Obtaining **ISO17025** Standard Certificate
- 2- Obtaining European **CE** Standard Certificate for all types of locks, governors, buffers, gearbox motors and gearless motor
- 3- Obtaining the Iran National Standard Organization's best provincial manufacturer Award, **(2020-2021)**
- 4- Obtaining the Iran National Standard Organization's best national manufacturer Award, **(2020-2021)**
- 5- Obtaining EN115 Standard Certificate Escalator
- 6- Obtaining EN 81 Standard Certificate Elevator

پایه گذاری استانداردهای نوین در ارائه خدمات

مجموعه بهران برای رسیدن به بالاترین سطح استاندارد روز دنیا از راه حل های نوآورانه شامل سیستم های نوین مدیریت در تحقیقات تولید، کنترل کیفیت فروش و خدمات پس از فروش استفاده می کند.

ازجمله دستاوردهای بهران در زمینه استاندارد:

- 1- اخذ گواهی استاندارد ISO17025 به عنوان آزمایشگاه مرجع از مرکز ملی تایید صلاحیت ایران
- 2- اخذ گواهی استاندارد CE اروپا برای انواع قفل، گاورنر، بافر، موتورگیربکس و موتورگیرلس
- 3- اخذ گواهی واحد نمونه استاندارد استانی در سال (1400-1399)
- 4- اخذ گواهی واحد نمونه استاندارد کشوری در سال (1400-1399)
- 5- اخذ گواهینامه استاندارد EN115 پله برقی
- 6- اخذ گواهینامه استاندارد EN81 آسانسور

تضمين ايمنى محصولات

آسانسور و پله برقى بهران با استفاده از پيشرفته ترين فناورى روز دنيا و نيز با توجه به استانداردها و الزامات بين المللى توليد مى شود، تا علاوه بر صرفه اقتصادى، داراى كيفيت مطلوب، ايمنى و طول عمر بالا نيز باشد.

Ensure product safety

Behran elevators and escalators are produced using the most advanced technology according to international standards and requirements to have the desired quality, safety, and long life.

ضمان سلامة المنتجات

يتم إنتاج مصاعد وسلالم بهران المتحركة باستخدام أحدث التقنيات في العالم وفقاً للمعايير والمتطلبات الدولية، لكي تتمتع بالجودة المطلوبة والأمان والعمر الطويل بالإضافة إلى الكفاءة الاقتصادية.

ایمنی SAFETY الأمان

ایمنی

متخصصین بهران توانسته اند با به کارگیری پیشرفته ترین نرم افزارها و فن آوری های روز دنیا ، محصولات را طراحی و تولید کنند که توانسته است گواهی نامه EN81 (آسانسور) و EN115 (پله برقی) و نیز گواهی نامه CE را در برترین آزمایشگاه های اروپا، اخذ کنند.

شایان ذکر است که کلیه محصولات تولیدی بهران ، در آزمایشگاه های این شرکت که دارای گواهی نامه ISO17025 میباشد، کنترل و تایید میگردد.

Safety

Behran specialists have been able to design and produce products using the most advanced software and technologies in the world, which has been able to obtain EN81 (elevator) and EN115 (escalator) certification, as well as CE certification in the top European laboratories. It is worth mentioning that all Behran products are controlled and approved in the laboratories of this company, which has ISO 17025 certification.

الأمان

استطاع المتخصصون في شركة بهران ومن خلال استخدامهم لأحدث البرامج و الطرق التكنولوجية الحديثة في العالم من تولید أفضل المنتجات و التي استطاعت الحصول على شهادة (EN81 للمصاعد) و (EN115 للسلالم الكهربائية) و أيضا شهادة CE من أفضل المخبر الأوروبية. ينبغي علينا أيضا ان نشير إلى ان جميع المنتجات التي يتم تصنيعها في شركة بهران تمتلك شهادات الايزو ISO17025



تحقیق و توسعه

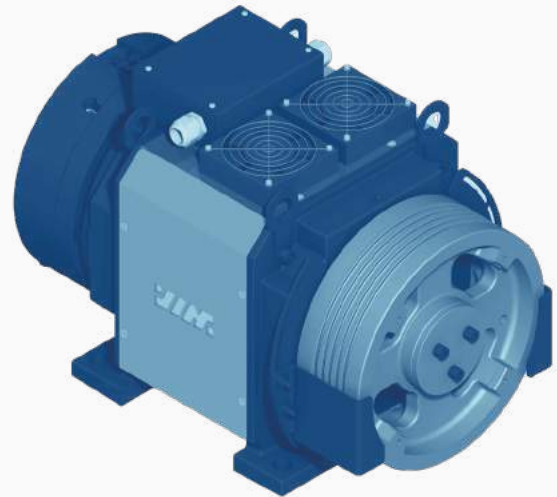
بهران با بهره گیری از منابع معتبر علمی، مقالات متخصصین مختلف، تکنولوژی های برتر دنیا، به کارگیری نیروهای متخصص، ابزار و نرم افزارهای پیشرفته و نیز آزمایشگاه فوق پیشرفته، دانش تکنولوژیکی خود را گسترش داده تا در راستای به کارگیری دانش مورد نیاز، جهت تولید محصولات جدید استفاده نماید. از این رو تحقیق و پژوهش واحد فن آوری و توسعه ی بهران جهت ارتقاء روزافزون محصولات، جایگاه ویژه ای را به خود اختصاص داده است. بر این اساس بهران پیشرو در صنعت ایران و همگام با بهترین برندهای بین المللی گام برمی دارد.

Research and Development

Behran has expanded its technological knowledge by using authoritative scientific resources, articles of various experts, the world's top technologies, employing specialized personnel, advanced tools and software, as well as state-of-the-art laboratories, in order to apply the Knowledge required for the production of new products.

Therefore, the research of Behran Technology and Development Unit has a special place to increase the quality of products.

Based on this, Behran is a leader in Iranian industry and keeps pace with the best international brands.



أبحاث و التطوير

ان شركة بهران ومن خلال استخدامها للمراجع العلمية المعتبرة و الأبحاث المتخصصة المختلفة و التكنولوجيا الأفضل في العالم و استخدامها أيضا لأفضل المتخصصين و الأدوات المتطورة و البرامج الحديثة و المخابر عالية الجودة، قامت بتطوير علومها حتى تتمكن من الابتكار و انتاج منتجات جديدة. لذلك فإن لقسم الأبحاث في شركة بهران مكانة خاصة للارتقاء بالمنتجات و جودتها.

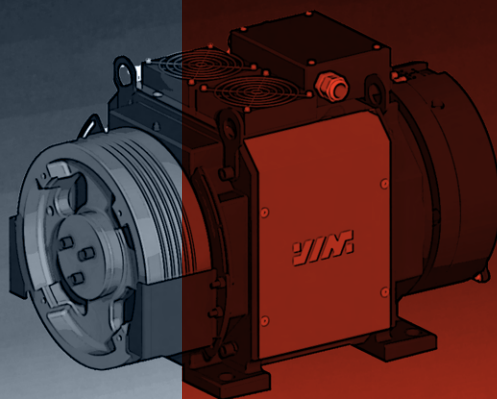
لذلك فإن بهران تعتبر سبابة في مجال الصناعة الإيرانية و تواكب التطورات العالمية

تیم حرفه ای
تحقیق و توسعه

PROFESSIONAL
R&D TEAM

فريق قوي

الأبحاث والتطوير



توليد با فناوری پیشرفته

HIGH TECH. MANUFACTURING

الانتاج باستخدام التكنولوجيا الحديثة

توليد با فناوری نوين

در اين راستا بهران با هدف افزايش كيفيت محصولات خود، اقدام به سرمايه گذاري مداوم در جهت به روز نگه داشتن فناوري استفاده شده در خطوط توليد نموده است و با بهره گيري از تکنولوژی نوین در تولید و استفاده از سیستم های رباتیک، موجب حفظ یکپارچگی در کیفیت محصولات تولیدی خود شده است.

علاوه بر استفاده از نیروی متخصص، دانش روز دنیا و ماشین آلات پیشرفته، که نقش به سزایی را در فرآیند تولید ایفا می کنند، استفاده از فناوری های روز جهانی در زمان تولید نقش بسیار مهمی در افزایش کیفیت محصولات تولیدی دارد.

Production with new technology

In this regard, Behran Company, to increase the quality of its products, has made continuous investments to keep the technology used in production lines up to date, and by using new technology in the production and use of robotic systems, has maintained integrity in the quality of their products.

In addition to a professional workforce, world-class knowledge, and advanced machinery, which play a vital role in the production process, new technologies during the manufacturing process are essential for enhancing product quality.

التصنيع باستخدام التكنولوجيا الحديثة

في هذا الصدد، وبهدف تعزيز جودة منتجاتها، قامت شركة بهران باستثمارات متواصلة من أجل التحديث الدائم للتكنولوجيا المستخدمة في خطوط الإنتاج، واستخدام التكنولوجيا الجديدة والأنظمة الروبوتية في عملية الإنتاج، من أجل الحفاظ على التكامل في جودة منتجاتها.

فضلاً عن توظيف الموارد البشرية المتخصصة، والاستعانة بأحدث العلوم والآلات على مستوى العالم، والتي تلعب دوراً مهماً في عملية الإنتاج، فإن استعمال التقنيات العالمية العصرية يلعب دوراً في غاية الأهمية في تعزيز جودة المنتجات.

اعتقاد ما بر این اصل استوار است که فروش، آغاز یک تعهد و خدمات پس از فروش، وظیفه ای انکار ناشدنی است. با توجه به اینکه ارائه خدمات مؤثر در پشتیبانی، مستلزم داشتن امکانات لازم می باشد، بهران، این امکان را فراهم آورده و با تکیه بر اصل مشتری مداری، علاوه بر اینکه کلیه قطعات و پکیج های آسانسور و پله برقی تولیدی خود را گارانتی نموده، با ارائه خدمات پس از فروش، به مدت ۱۰ سال، عملکرد مفید آنها را نیز تضمین نماید.

We believe that selling, starting a commitment and after-sales service is an undeniable task. Considering that providing effective services in support requires the necessary facilities, Behran has provided this possibility and relying on the principle of customer orientation, in addition to guaranteeing all parts and packages of elevators and escalators, with Providing after-sales service for 10 years will also guarantee their useful performance.

لدينا عقيدة ثابتة بأن البيع هو بداية للالتزام والخدمات التي تلي البيع هي واجب لا يمكن انكاره. لأن تقديم الخدمات التي تلي عمليات البيع تحتاج الى امكانيات محددة قامت الشركة بتأمين هذه الإمكانيات واعتمدت على قاعدة الحفاظ على الزبائن حيث انها بالاضافة لتقديمها لكفالة لقطع المصاعد و السلام الكهربائية فهي تقوم أيضا بتقديم خدمات ما بعد البيع لمدة عشر سنوات بعد ابرام عمليات البيع.

ارائه مشاوره فنی و تخصصی به مشتریان

آسانسور و پله برقی به عنوان یک سازه ی صنعتی ، با توجه به نوع کاربری و نیز الزامات کاربر ، دارای ویژگی های منحصر به فرد می باشد که باید به لحاظ فنی و زیبایی شناختی محیطی ، منطبق بر اصول خاصی طراحی گردد. بر این اساس است که کارشناسان فنی بهران با در نظر گرفتن پارامترهای محیطی مانند بسته یا باز بودن فضا و پارامترهای کاربردی مانند حجم تردد و نوع کاربری ، با افتخار بر اصول مشتری مداری ، اقدام به ارائه ی مشاوره های تخصصی و فنی می نمایند تا علاوه بر در نظر داشتن صرفه ی اقتصادی ، برای مشتریان ، بهترین گزینه را جهت پاسخگویی به نیازشان انتخاب کنند.

Provide technical and professional advice to customers

Elevators and escalators as an industrial structure, according to the type of use and the requirements of the user, have unique features that must be designed technically and aesthetically, in accordance with certain principles. Behran technical experts, taking into account environmental parameters such as closed or open space and practical parameters such as traffic volume and type of use, proudly provide expert and technical advice on the principle of customer orientation in addition to considering cost-effectiveness, for customers to choose the best option to meet their needs.

تقديم الاستشارات الفنية و التخصصية للزبائن

ان المصاعد و السلالم الكهربائيه عبارة عن منشآت صناعية و بالنظر إلى نوع استخدامها و ماهية مستخدميهما تمتلك ميزات خاصة يجب ان تطابق الأصول التصميمية و الفنية و الجمالية. طبق لهذا فإن المتخصصين في شركة بهران و من خلال ابدائهم لعناية خاصة بالعوامل المحيطية كالمساحات المغلقة او المفتوحة و العوامل التي تتعلق بالاستخدام كالحجم و الازدحام و ماهية الاستخدام فهي و بكل فخر تقوم بتقديم استشارات للزبائن ان كانت فنية او تخصصية حتى توفر لهم بالإضافة للتوفير الاقتصادي الاختيارات الأفضل لتحقيق رغباتهم.





تزيينات كابين لوكس

**Cabin Decorations
Luxury**

تزيين كابينه لوكس





LX-G01

CEILING	CS- 08 (STS Ion Gold Hairline+LED)
CAR DOOR	STS Ion Gold Hairline+ Laser MARKING (LM-T2)
FRONT WALL	STS Ion Gold Hairline+CL -13x+COP- 03N (STS Gold plate)
SIDE WALL	STS Ion Gold Hairline+ Laser MARKING (LM-T2)
REAR WALL	STS Ion Gold Hairline+ Laser MARKING (LM-T2)
HANDRAIL	HR-01 (STS Gold Polishing Pipe)
FLOOR	Marble (by Local)



The printcolor can be differnt front the axctual object



LX-G02

CEILING	Option Type (STS Ion Bronze Mirror + AcrylicPrinting+LED+LED Halogen)
CAR DOOR	STS Ion Bronze 3S Vibration
FRONT WALL	STS Ion Bronze 3S Vibration+CL-SW+COP-03N (STS Bronze Plate)
SIDE WALL	STS Ion Bronze Mirror +Marble+wood+LED Light
REAR wall	STS Ion Bronze Mirror+Marble+Wood+LED Light
HANDRAIL	HR-01 (STS Bronze Poishing Pipe)
FLOOR	Marble (by Local)



The printcolor can be differnt front the axctual object





تزیینات کابین پریمیوم

**Cabin Decorations
Premium**

تزیین کابینه پریمیوم



GP-G05

- CAR DOOR** Silver Hairland SUS +LED
- FRONT WALL** Silver Hairland SUS
- SIDE WALL** Stamped Silver Hairline SUS+Gold mirror sus
- REAR WALL** Stamped Silver Hairline SUS+Gold mirror sus+White Mirror
- HANDRAIL** Silver Hairline Flat Hand Rail
- FLOOR** Black Granit



The printcolor can be differnt front the axctual object



GP-G06

- CEILNG** Option Type STS Inco Black Mirror+LED (LED Halogen+Steel Painted (white)
- CAR DOOR** STS Inco Black Hairline+Laser Marking (Pattern)
- FRONT WALL** STS Inco Black Hairline+ CI+SB+COP-02+D(STS TiBlack Hairline)
- SIDE WALL** Wood+STS Gold Trim +STS Mirror
- REAR WALL** Wood+STS Gold Trim +STS Mirror
- HANDRAIL** HR01-(STS ion Gold Polishing Pipe)
- FLOOR** Marble (by local)



The printcolor can be differnt front the axctual object



GP-G07

- CEILING** Non Standard (STS3S Vibration+Acrylic)
- CAR DOOR** STS 3S Vibration
- FRONT WALL** STS Mirror+CL-SB+COP02-D+STS3S Vibration (Transom)
- SIDE WALL** STS Mirror+STS3S Vibration Mirror Etching+Marble
- REAR WALL** STS Mirror+STS3S Vibration Mirror Etching+Marble
- HANDRAIL** Non Standard (Wood+LED light)
- FLOOR** Marble (by Local)



The printcolor can be differnt front the axctual object



GP-G08

- CEILING** Silver Hairline SUS+LED
- CAR DOOR** Silver Hairline SUS
- FRONT WALL** Silver Hairline SUS
- SIDE WALL** Silver Hairline SUS+Colored Mirror
- REAR WALL** Silver Hairline SUS+White Mirror
- HANDRAIL** Black Hairline Round Hand Rall on 3Walls
- FLOOR** Royal Blue Granite



The printcolor can be differnt front the axctual object



GP-G01

- CEILING** CS-S3 - STS Mirror+LTD+Steel painted black
- CAR DOOR** STS Mirror
- FRONT WALL** STS Champagne gold hairline-CL+SW+COP02-D
(Champagne gold hair line)
- SIDE WALL** STS Champagne gold hairline+STS Mirror
- REAR WALL** STS Champagne gold hairline+Rigid metal
Logo Laser marketing + Wall LE
- HANDRAIL** HR-01 (STS gold hairline)
- FLOOR** Marble (by Local)



Rigid metal
(Champagne gold)

The printcolor can be differnt front the actual object



GP-G02

- CEILING** BLACK Hairland SUS +Silver Hairlane SUS +LTE
- CAR DOOR** Silver Hairline SUS+Laser Marking
- FRONT WALL** BLACK Hairland SUS
- SIDE WALL** Silver Hairline SUS+Black Hairland Cop
- REAR WALL** White mirror +Black Hairline cop
- HANDRAIL** Black Hairline Flat Rall
- FLOOR** Black marble



The printcolor can be differnt front the actual object



GP-G03

- CEILING** Silver Hairland SUS+Blackmirror SUS+light line
- CAR DOOR** Silver Hairlane SUS
- FRONT WALL** Silver Hairlane SUS
- SIDE WALL** Silver Hairlane SUS+BLACK Glass
- REAR WALL** Silver Hairlane SUS+BLACK mirror
- HANDRAIL** Silver Hairlane SUS Round Hand Rall
- FLOOR** Black Granit



The printcolor can be differnt front the actual object



GP-G04

- CEILING** BLACK Hairland SUS+light line
- CAR DOOR** BLACK Hairlane SUS+Laser Marking
- FRONT WALL** BLACK Hairlane SUS+Laser Marking
- SIDE WALL** BLACK Hairlane SUS+Laser Marking+cop
- REAR WALL** BLACK Hairlane +Black Glass
- HANDRAIL** Flat Black Hairline Hand Rall
- FLOOR** Black Star Galaxy Granit



The printcolor can be differnt front the actual object





تزئینات کابین دلوکس

**Kabin Dekorasyonlar
Deluxe**

تزئین کابینة دیلوکس





GD-G01

CEILING	BLACK Hairline SUS+LED
CAR DOOR	BLACK Hairline SUS+Laser Marking
FRONT WALL	BLACK Hairline SUS
SIDE WALL	BLACK Hairline +Laser Marking+COP
REAR WALL	BLACK Hairline SUS+White Mirror
HANDRAIL	Solid Black Round Hand Rall
FLOOR	Black Star Galaxy Granit



The printcolor can be differnt front the axtual object



GD-G02

CEILING	CS-S1 HEIGHT:70mm, STS Polishing Mirror +STSHairline+LED
	Blac Painted Stell
CAR DOOR	PCM (Deep Grey)
FRONT WALL	PCM (Deep Grey) +CL-SB+COP- 02D (Black)
SIDE WALL	PCM (Deep Grey) +PCM(Sapiano)
REAR WALL	PCM (Deep Grey) +PCM(Sapiano)+Laser Marking (Logo)
HANDRAIL	HR01- (STS Polishing Pipe)
FLOOR	Deco tile (DT -17)



The printcolor can be differnt front the axtual object





تزئینات کابین پانوراما

**Cabin Decorations
Panorama**

تزئین کابینه پانوراما



GS-G08
Laser Marking (LM-05)

CEILING	Option Type (STS Ion Gold Mirror +Acrylic +LED)
CAR DOOR	STS Ion Gold Mirror +Laser Marking (LM-05)
FRONT WALL	STS Ion Gold Mirror +Cl- 13X+COP- 03D
SIDE WALL	STS Ion Gold Mirror+Laser Marking (LM-05)
REAR WALL	STS Ion Gold Mirror+ Glass
HANDRAIL	HR01- (STS Gold Polishing Pipe)
FLOOR	Marble (by Local)

The printcolor can be differnt front the axctual object





GS-G09
Laser Marking (LM-01)

CEILING	CS04- (STS Hairline +Acrylic +LED)
CAR DOOR	STS Mirror +Laser Marking (LM-01)
FRONT WALL	STS1 Mirror+1COP- 02D
SIDE WALL	STS Mirror+Laser Marking (LM-01)+ Glass
REAR WALL	STSMirror+ Glass
HANDRAIL	HR-01 (STS Polishing Pipe)
FLOOR	Deco tile (DM-02)

The printcolor can be differnt front the axtual object







■ GS-G01



■ GS-G04



■ GS-G02



■ GS-G05



■ GS-G03



■ GS-G07



EP700



EP800



EP900



EP2300



EP1500



EP2000



EP1300



EP715
Dublex



EP135
Dublex



Classic
Dublex



EP145
Dublex



EP7005
Dublex



EP7005



EP715



EP135



EP145



EP920
LCD



EP920
7Segment



EP995



EP1310



EP970



EP1550



HALL DOOR STS Hairline
JAMB J-101(Narrow Jamb)
HALL BUTTON HIB-01



HALL DOOR STS Hairline +LM-T2
JAMB J-301(Wide Jamb Without Transom Panel)
HALL BUTTON HIB-SW2



HALL DOOR fabric Metal
JAMB J-101(Narrow Jamb)
HALL BUTTON HIB-SM2



HALL DOOR PCM(wood)
JAMB J-101(Narrow Jamb)
HALL BUTTON HIB-SW2



HALL DOOR STS Hairline+LM-02
JAMB J-311(Wide Jamb With Transom panel)
CPI HI-10X
HALL BUTTON HB-02/Foot button

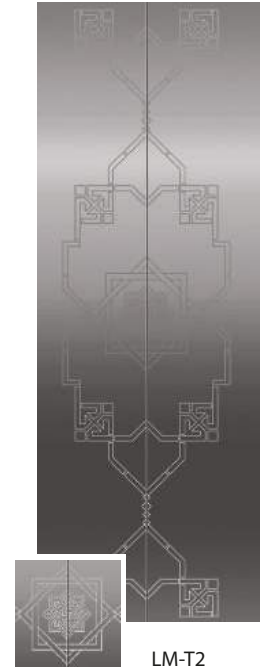
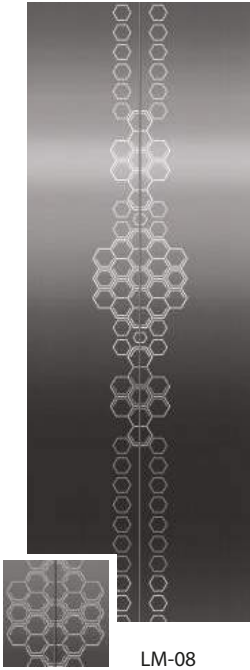


HALL DOOR STS Inco Black Hairline + LM-03
JAMB J-311(Wide Jamb With Transom panel)
CPI HI-SB
HALL BUTTON HB-SB2 / Foot button(Ti Black)



HALL DOOR STS Mirror + LM - 01
JAMB J-Special (Wide Jamb With Transom panel)
CPI HI-13X
HALL BUTTON HB-02
HALL LANTEAN HIL-01R

المواد

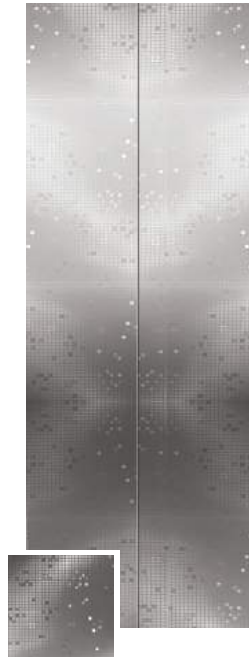


FABRICMETAL



Fabric metal (Deep Grey)

VCM

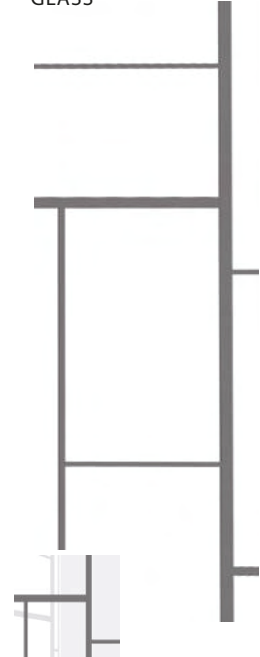


VCM (Cubic)



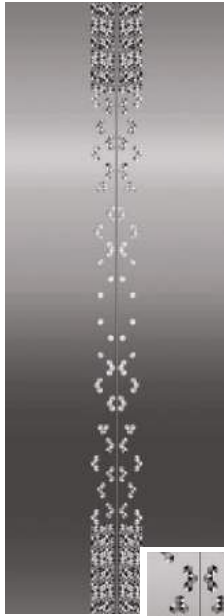
VCM (Vib)

GLASS



Printing Glass(Vib)

■ LASER MARKING



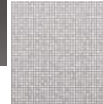
LM-02



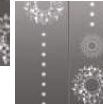
LM-03



LM-04



LM-05



LM-07



■ PCM



PCM
(Wood)



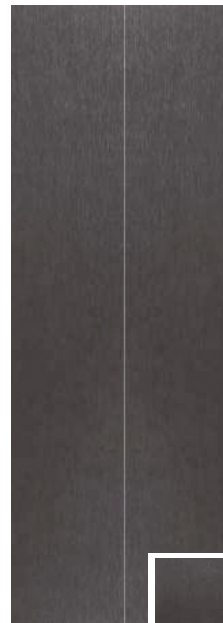
PCM
(Sapiano)



PCM
(Light wood)

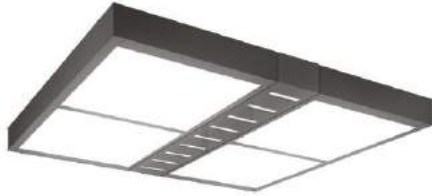


PCM
(Bronze Hairline)



PCM
(Dark Grey)





CS-05



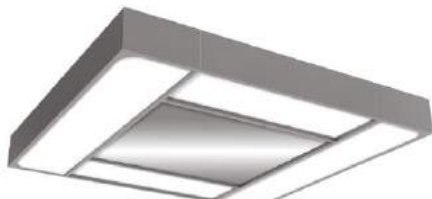
CS-06



CS-07



CS-08



CS-21



CS-23S
(RGB Color LED)



CS-92



CS-L2



CS-L3



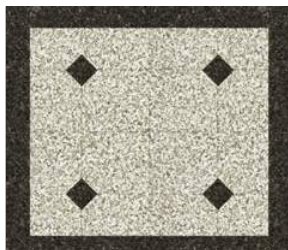
CS-S1
(Slim Type: 70mm)



CS-S2
(Slim Type: 50mm)



CS-S3
(Slim Type: 70mm)



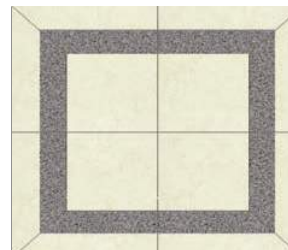
DM-01



DM-02



DM-03



DM-04



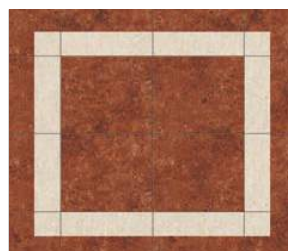
DM-05



DM-07



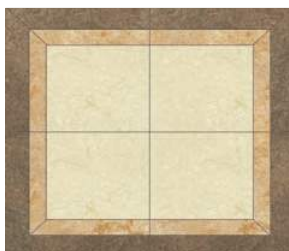
DM-08



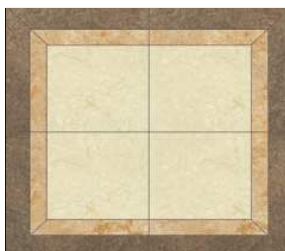
DT-07



DT-09



DT-10



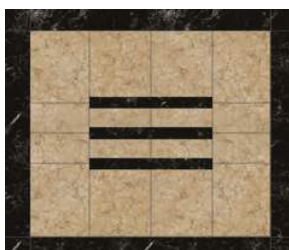
DT-10



DT-13



DT-15



DT-16



DT-17



DT-18

Machine Room (MR) Lifts

بهران برای سرعت، ظرفیت و کابین های مختلف پکیج های متنوعی فراهم کرده است. تجربه ی تیم متخصص بهران این امکان را فراهم کرده است که برای انواع پروژه های مسکونی، تجاری و بیمارستانی پکیج های متنوعی ارائه دهد.

We provide packages for machine room projects with different capacity, speed and car travel. Now our experience and technical team allow us to develop every building with different purposes such as: Residential, Commercial Buildings and Hospital

نحن نزودّ غرف المصاعد بمصاعد ذات استطاعات مختلفة، و سرعات و نقل للسيارة. في الوقت الحالي ان فريقنا الفني الخبير يقوم بتجهيز كل بناء مهما كان استخدامه، ان كات تجاريا او سكنيا او حتى المشافي بالمصاعد.

Machine Room Less (MRL) Lifts

بهران راه حل مناسب، جهت پروژه هایی که امکان تامین فضای کافی جهت ایجاد موتورخانه را ندارد ارائه میدهد. آسانسور هایی با ظرفیت و سرعت های متنوع که قابل استفاده در پروژه های مسکونی و تجاری میباشند.

Behran offers suitable solutions for using elevators in projects that can not provide sufficient and suitable space to build a machine room. Elevators with low, medium, high capacity and different speeds that can be used in residential and commercial projects.

ان بهران تمتلك الحل الأمثل لتلك المنشآت التي لا تمتلك مساحة كافية لمحرك المصعد. فليديها المصاعد ذات الاستطاعة المنخفضة و المتوسطة و الكبيرة و بسرعات مختلفة تناسب الاستخدامات السكنية و التجارية

Behran MR Series Machine Room Complete System

Rated Load	Kg	320	450	630	800	1,000	1,350	1,600
Number of persons		4	6	8	10	13	18	21
Rated Speed	m/s	up to 3 m/s						
Machine Room		above the shaft						
Door Type		Telescopic, Right, Left, Central						
Nr. of Car Entrances		1 Entrance or 2 Entrances						
Door Clear Opening		800 / 900 / 1000 / 1100 / 1200 / 1300						
Door Clear Height		2000 / 2100 / 2200						
Max Nr. of Stops		35						
Max. Travel	cm	11500						
min. Headroom	cm	360						
min Pit Depth	cm	140						

Motor Options



Door Options



Behran MRL Series Machine Room-Less Complete System

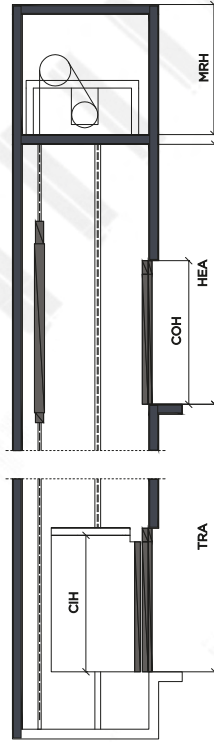
Rated Load	Kg	320	450	630	800	1,000	1,350	1,600
Number of persons		4	6	8	10	13	18	21
Rated Speed	m/s	up to 3.0 m/s						
Machine Room		without						
Door Type		Telescopic, Right, Left, Central						
Nr. of Car Entrances		1 Entrance or 2 Entrances						
Door Clear Opening		800 / 900 / 1000 / 1100 / 1200 / 1300						
Door Clear Height		2000 / 2100 / 2200						
Max Nr. of Stops		35						
Max. Travel	cm	11500						
min. Overhead	cm	380						
min Pit Depth	cm	140						

Motor Options

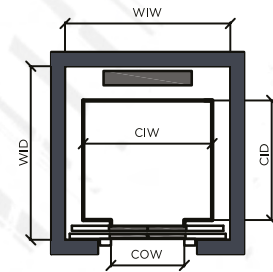


Door Options

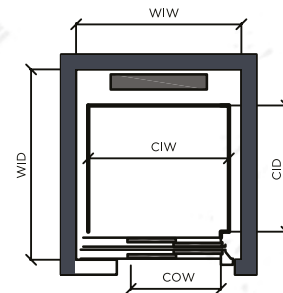




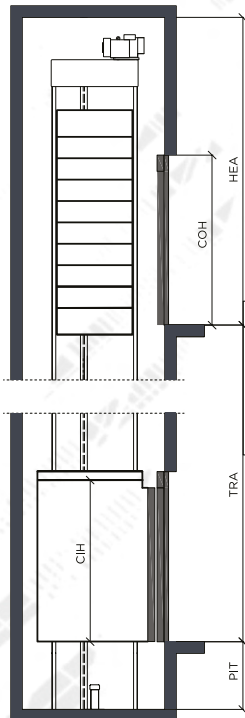
Central



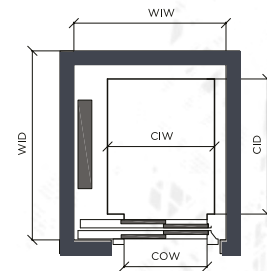
Telescopic



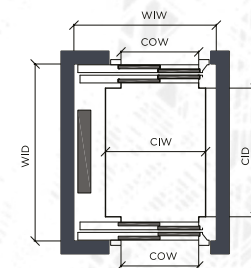
Behran MR General Dimensions



Single Entrance



Double Entrance

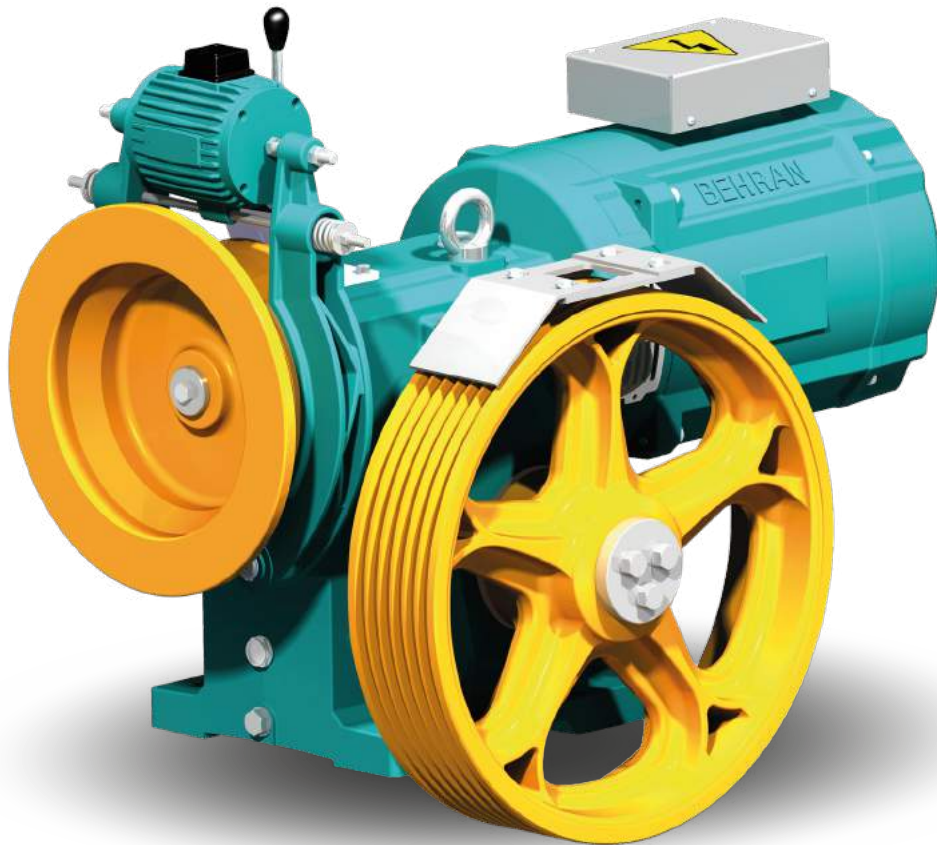


Behran MRL General Dimensions

موتورگیربکس های آسانسور

Elevator Gearbox Motors

محرك علبه السرعة للمصعد





SZUTEST 
Accredited Inspection Company

Superb Technical Features

الأفضلية الفنية

Worm Shaft & Gear



5 Micron Ultra-Precision
CNC Machining

Shaft



Hardened Worm Shaft

Bearings



Heavy Duty Bearings
High Grade

Super Strength



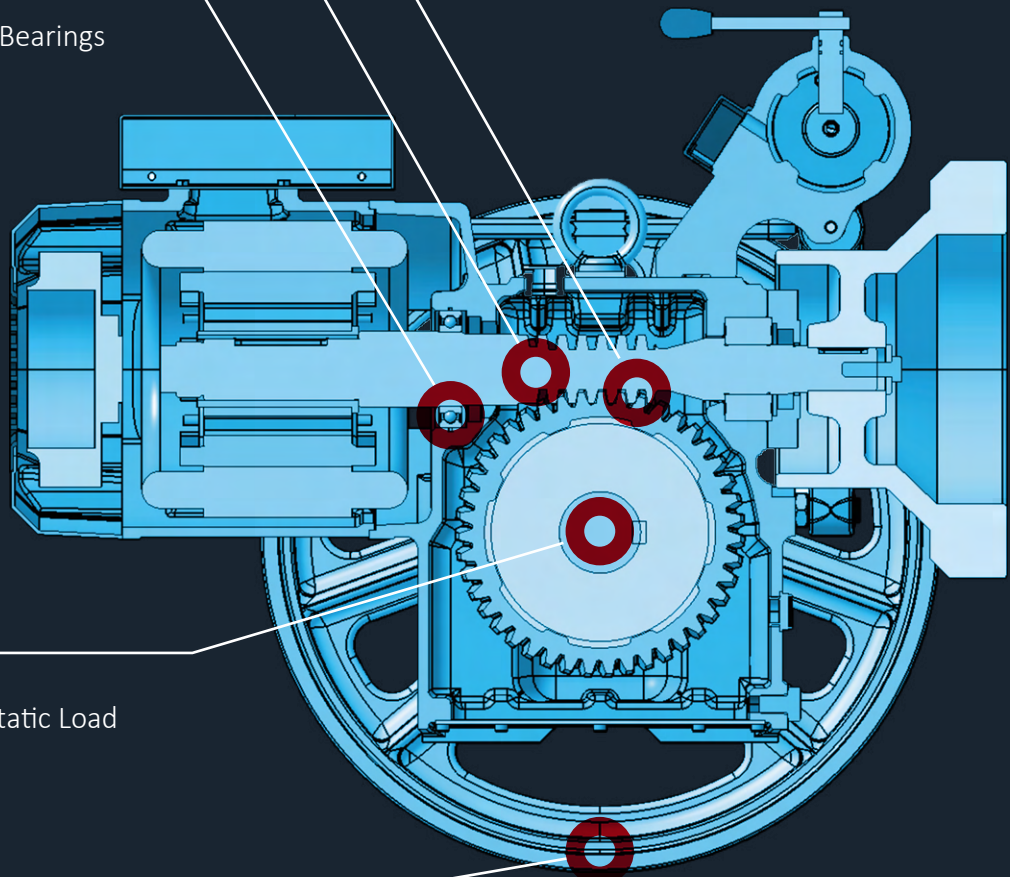
Ultra High Static Load

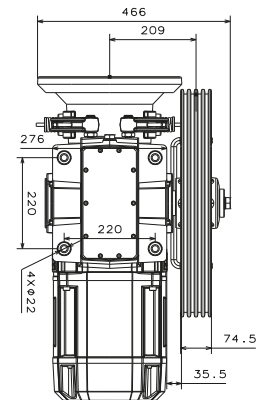
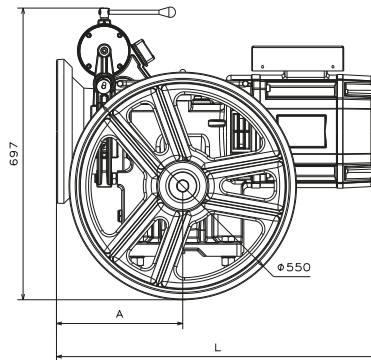
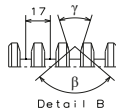
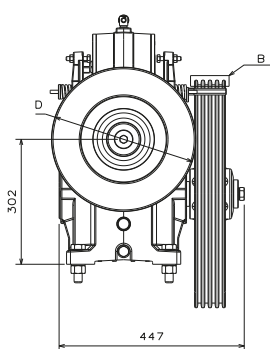
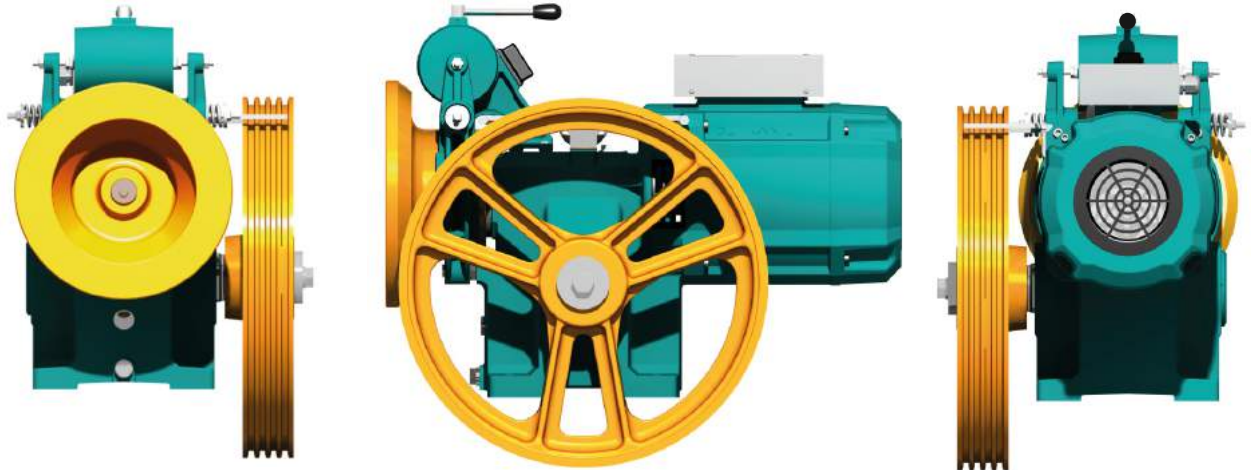
Motor Pulley



Special Impact/Wear/Fatigue-Resistant
Graphite-Rich Ductile Cast Iron

BL 240 Series
BL 245 Series
BL 260 Series
BL 265 Series
BL 280 Series





BL 240 Series

Type	Order No.	Motor Type	MOTOR SPECIFICATION													GEARBOX SPECIFICATION														
			Power (Kw)		Speed (rpm)				Current			Freq. (Hz)	Voltage (V)	Poles Qty.	ED%	Max. Start Per Hour	Load (Kg)	Max. Speed (m/s)	Max. Static Load (Kg)	Traction Sheave Dia. (mm)	Groove Angle (γ)	Undercut Angle (β)	Rope Dia. (mm)	Rope Qty.	Gearbox Ratio	Efficiency %		L (mm)	A (mm)	D (mm)
			low	high	low	high	low	high	low	high	low															high	Motor Efficiency (ηm)			
BL240	BE014155A110	AC2	5.5	300	1470	7.5	13.9	13	44.6	0.55	0.75	50	380	4/16	40	180	450	1	2700	550	35	103	10	4	1/43	75	80	806	329	Ø324
	BE014161A110	AC2	6.1	310	1470	8.5	15	11.9	47.5	0.55	0.75	50	380	4/16	40	180	500	1	2700	550	35	103	10	4	1/43	75	80	806	329	Ø324
	BE014155V110	VVVF	5.5	1470		10.8		68		0.81		50	380	4	40	240	450	1	2700	550	35	103	10	4	1/43	76	80	780	305	Ø349
	BE014161V110	VVVF	6.1	1470		12.2		74		0.81		50	380	4	40	240	500	1	2700	550	35	103	10	4	1/43	76	80	780	305	Ø349

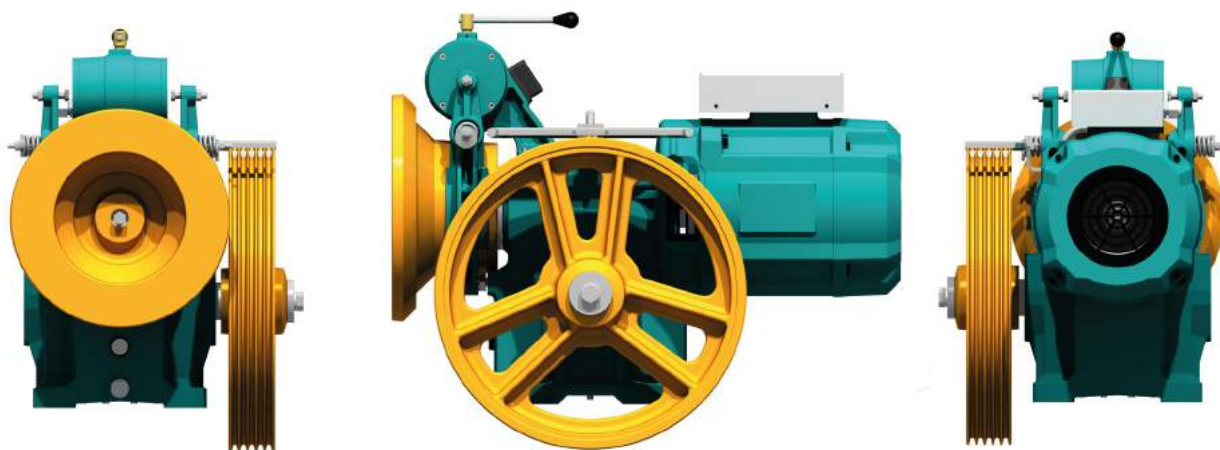
- Quiet Operation
- Heavy-Duty construction
- Extreme Reliability

موتور گیربکس های سری BL245

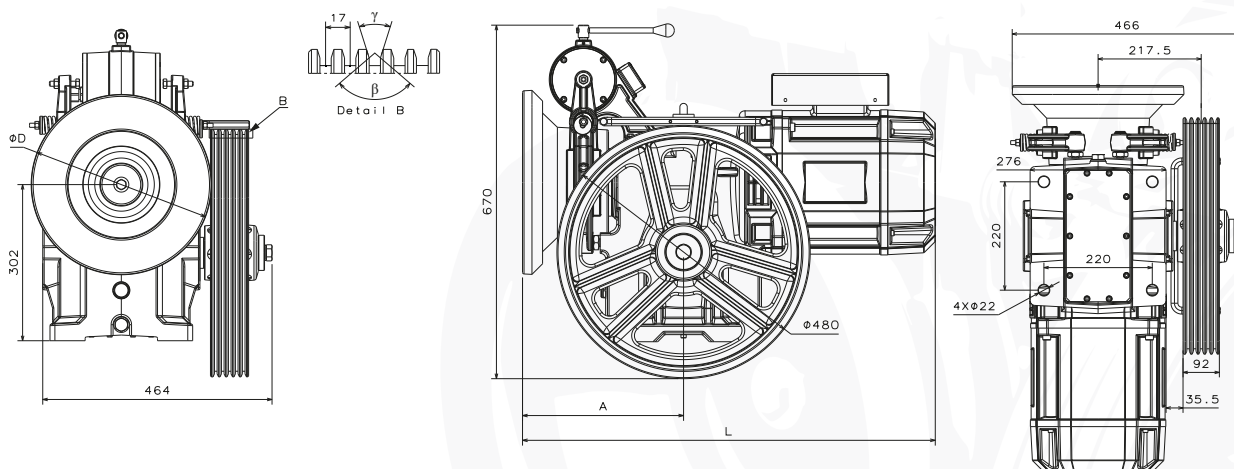


Elevator GearBox Motor BL245 Series

محرك علبة السرعة من الجيل BL245



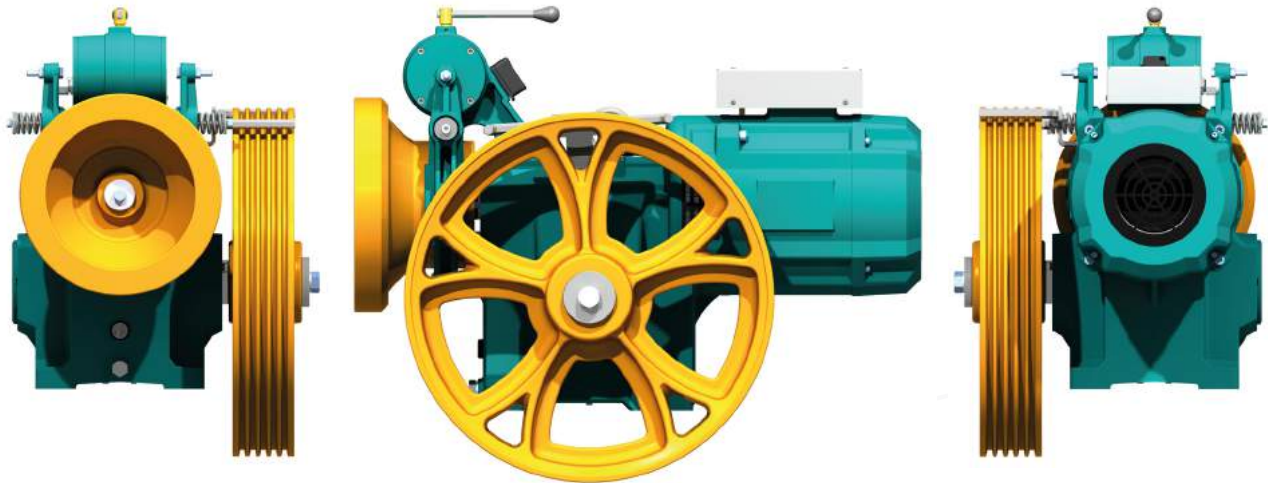
Dimensions



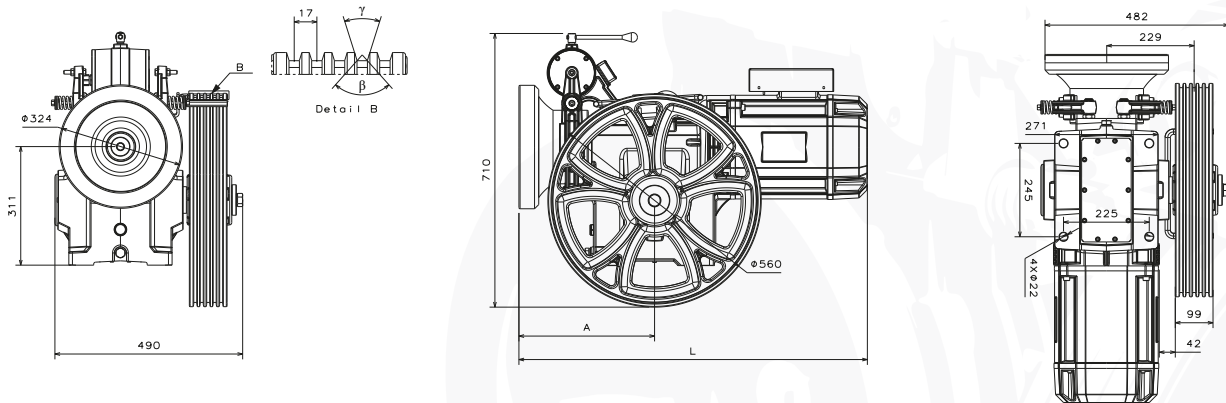
BL 245 Series

Type	Order No.	Motor Type	Power (Kw)	MOTOR SPECIFICATION											GEARBOX SPECIFICATION														
				Speed (rpm)		Current			Freq. (Hz)	Voltage (V)	Poles Qty.	ED%	Max. Start Per Hour	Load (kg)	Max. Speed (m/s)	Max. Static Load (Kg)	Traction Sheave Dia. (mm)	Groove Angle (°)	Undercut Angle (β)	Rope Dia. (mm)	Rope Qty.	Gearbox Ratio	Efficiency %		L (mm)	A (mm)	D (mm)		
						low	high	I _n															I _{st}	Cos φ				Motor Efficiency(η _m)	Gearbox Efficiency(η _g)
				low	high	low	high	low	high	low	high	low	high	low	high	low	high	low	high	low	high	low	high	low	high	low	high	low	high
BL245	BE012161V110	VVVF	61	1460	12.2	74	0.81	50	380	4	40	240	525	1	2700	480	35	103	10	5	2/71	76	80	780	305	∅349			
	BE012161A110	AC2	6.1	310	1460	8.5	15	11.9	47.5	0.55	0.75	50	380	4/16	40	180	525	1	2700	480	35	103	10	5	2/71	75	80	806	329

- Quiet Operation
- Heavy-Duty construction
- Extreme Reliability



Dimensions



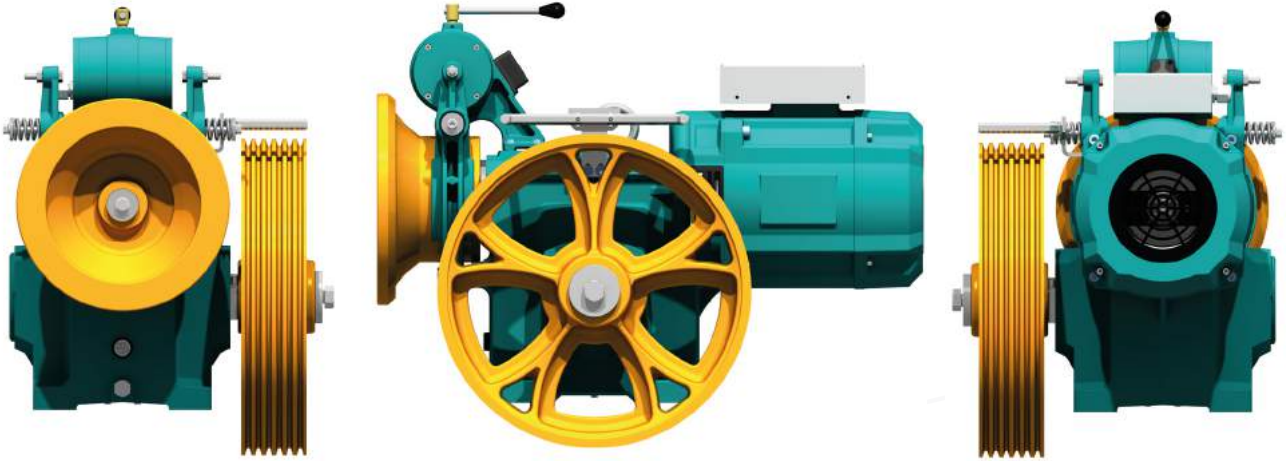
BL 260 Series

Type	Order No.	Motor Type	Power (Kw)	MOTOR SPECIFICATION												GEARBOX SPECIFICATION													
				Speed (rpm)		Current						Freq. (Hz)	Voltage (V)	Poles Qty.	ED%	Max. Start Per Hour	Load (Kg)	Max. Speed (m/s)	Max. Static Load (Kg)	Traction Sheave Dia. (mm)	Groove Angle (°)	Undercut Angle (°)	Rope Dia. (mm)	Rope Qty.	Gearbox Ratio	Efficiency %		L (mm)	A (mm)
						low	high	I _n	I _{st}	Cosφ	Motor Efficiency (η _m)															Gearbox Efficiency (η _g)			
BL260	BE016173A210	AC2	7.3	310	1470	11	18.5	16	64	0.55	0.8	50	380	4/16	40	180	630	1	3100	560	35	103	10	5	1/44	78	80	915	356
	BE016173V210	VVVF	7.3	1470	15	95	0.82	50	380	4	40	240	630	1	3100	560	35	103	10	5	1/44	80	80	834	332				
	BE016173V316	VVVF	7.3	1440	15	95	0.82	50	380	4	40	240	450	1.6	3100	560	35	103	10	5	2/53	80	89	891	332				
	BE016192V316	VVVF	9.2	1440	17.6	90	0.86	50	380	4	40	240	630	1.6	3100	560	35	97	11	5	2/53	81	89	891	332				

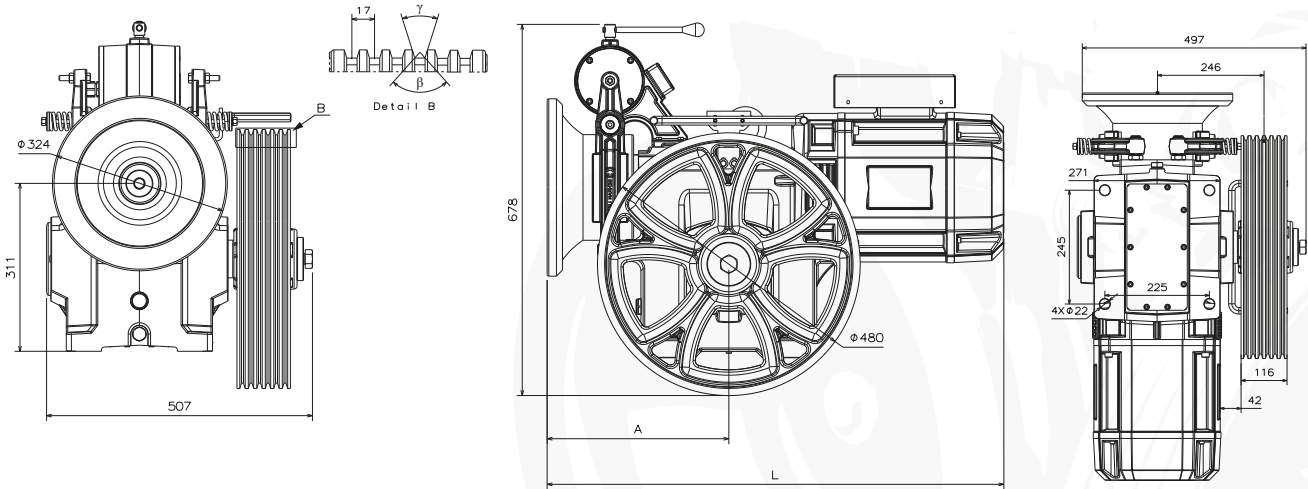
- Quiet Operation
- Heavy-Duty construction
- Extreme Reliability

موتور گیربکس های سری BL265

Elevator GearBox Motor BL265 Series محرك علبة السرعة من الجيل BL265



Dimensions



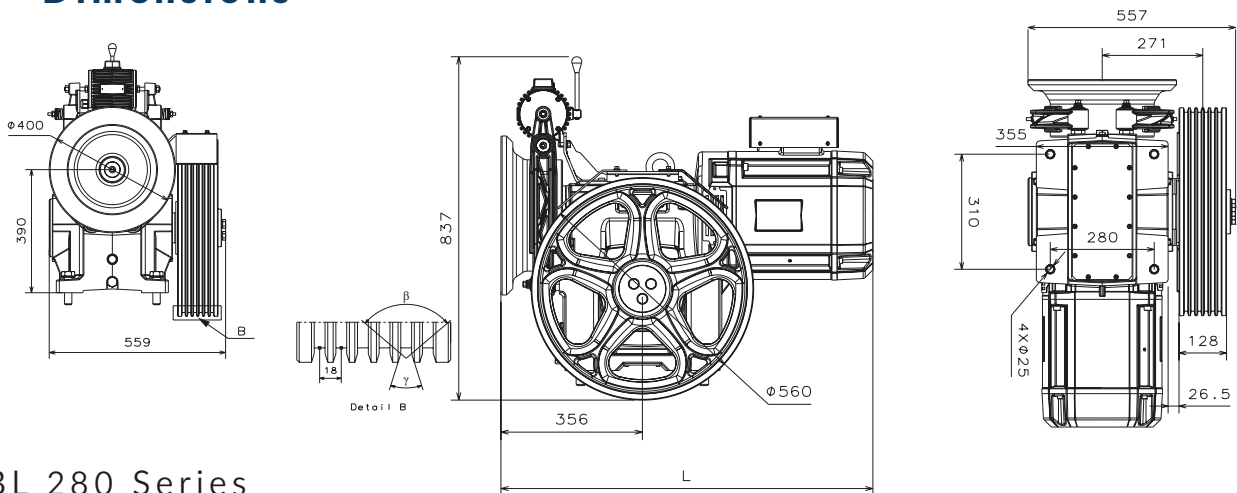
BL 265 Series

Type	Order No.	Motor Type	Power (Kw)	MOTOR SPECIFICATION										GEARBOX SPECIFICATION												
				Speed (rpm)		Current			Freq. (Hz)	Voltage (V)	Poles Qty.	ED%	Max. Start Per Hour	Load (Kg)	Max. Speed (m/s)	Max. Static Load (Kg)	Traction Sheave Dia. (mm)	Groove Angle (γ)	Undercut Angle (β)	Rope Dia. (mm)	Rope Qty.	Gearbox Ratio	Efficiency %		L (mm)	A (mm)
				low	high	In	Ist	Cos φ															Motor Efficiency(ηm)	Gearbox Efficiency(ηg)		
BL265	BE011173V210	VWF	7.3	1460	15	95	0.82	50	380	4	40	240	750	1	3300	480	35	103	11	6	2/71	80	80	834	332	
	BE011173A210	AC2	7.3	310 1460	11 18.5	16 64	0.55 0.8	50	380	4/16	40	180	750	1	3300	480	35	103	11	6	2/71	80	80	915	356	

- Quiet Operation
- Heavy-Duty construction
- Extreme Reliability



Dimensions



BL 280 Series

Type	Order No.	Motor Type	Power (kw)	MOTOR SPECIFICATION										GEARBOX SPECIFICATION													
				Speed (rpm)		Current						Freq. (Hz)	Voltage (V)	Poles Qty.	ED%	Max. Start Per Hour	Load (kg)	Max. Speed (m/s)	Max. Static Load (kg)	Traction Sheave Dia. (mm)	Groove Angle (°)	Undercut Angle (°)	Rope Dia. (mm)	Rope Qty.	Gearbox Ratio	Efficiency %	
						low	high	In	Ist	Cosφ	Motor Efficiency (ηm)															Gearbox Efficiency (ηg)	
				low	high	low	high	low	high	low	high	low	high	low	high	low	high	low	high	low	high	low	high	low	high	low	high
BL280	BE018192V210	VVVF	9.2	1470	17.6	90	0.86	50	380	4	40	240	975	1	5000	560	35	97	12	5	1/44	89	85	976			
	BE018182V210	VVVF	11.2	1470	22	90	0.88	50	380	4	40	240	1200	1	5000	560	35	97	12	6	1/44	89	85	976			
	BE018192V316	VVVF	9.2	1440	17.6	90	0.86	50	380	4	40	240	750	1.6	5000	560	35	97	12	5	2/53	89	89	976			
	BE018182V316	VVVF	11.2	1440	22	90	0.88	50	380	4	40	240	850	1.6	5000	560	35	97	12	5	2/53	89	89	976			
	BE0181D2V316	VVVF	13.2	1440	25	120	0.9	50	380	4	40	240	975	1.6	5000	560	35	97	12	5	2/53	89	89	976			
	BE0181F2V316	VVVF	15.2	1440	30	120	0.9	50	380	4	40	240	1200	1.6	5000	560	35	97	12	6	2/53	89	89	976			

- Quiet Operation
- Heavy-Duty construction
- Extreme Reliability

موتورگیربکس های پله برقی

Escalator Gearbox Motors

محرك علبة السرعة للسالم الكهربائية





SZUTEST 
Accredited Inspection Company

Superb Technical Features
الأفضلية الفنية

BS140 Series
BS160 Series

Worm Shaft & Gear



5 Micron Ultra-Precision
CNC Machining

Bearings

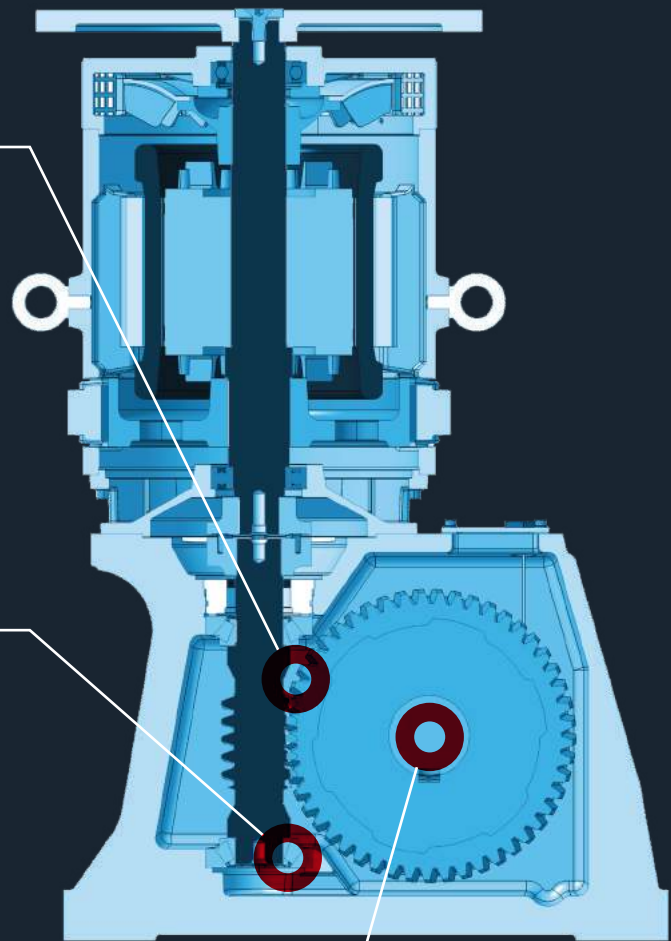


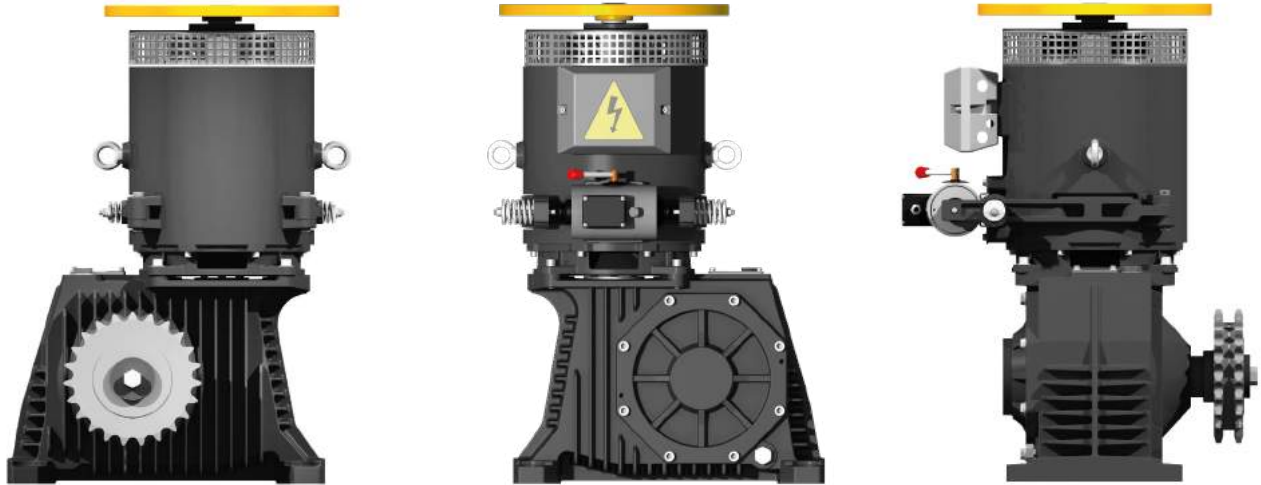
Heavy Duty Bearings
High Grade

Super Strength

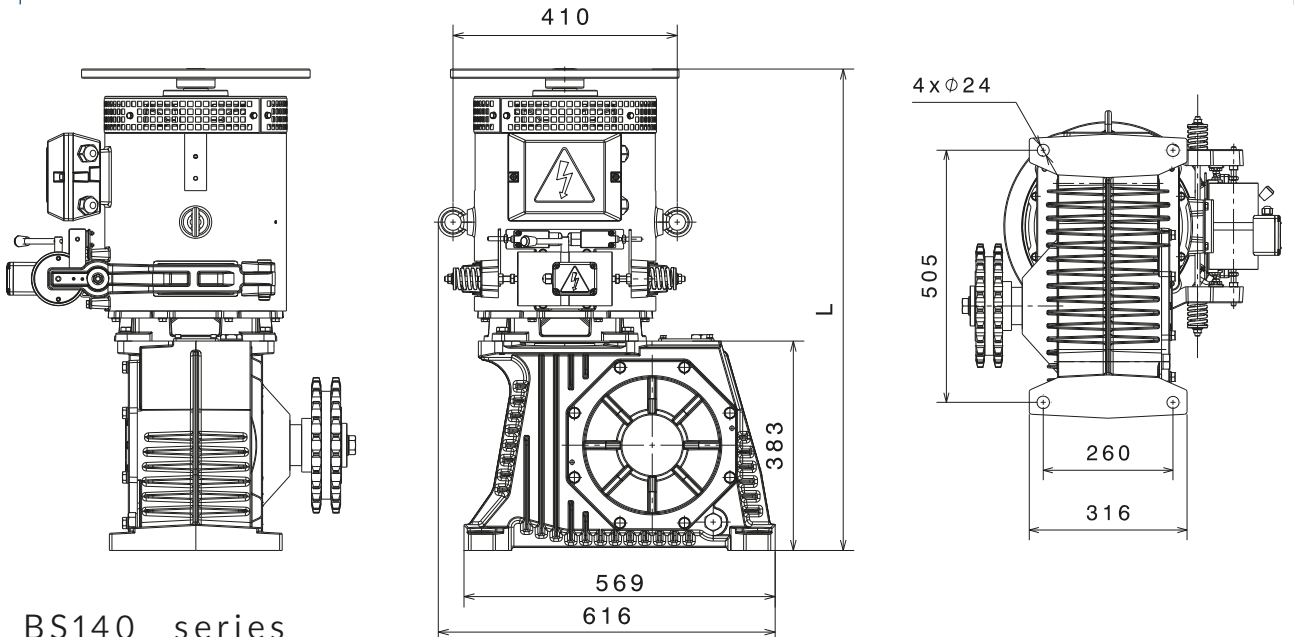


Ultra High Strength





Dimensions



BS140 series

BS140													
Order No.	Motor Type	Power (Kw)	Speed (rpm)	current			Freq. (Hz)	Voltage (V)	Poles Qty	ED%	Ins. Class	Brake Voltage (V)	IP
				In (A)	Ist (A)	Cos Φ							
-	VVVF	5.5	960	12	70	0.75	50	380	6	S1	F	AC220	21
BE031175AAXX	VVVF	7.5	960	16	85	0.77	50	380	6	S1	F	AC220	21
BE031180AAXX	VVVF	11	960	22	110	0.78	50	380	6	S1	F	AC220	21
-	VVVF	15	960	31	129	0.81	50	380	6	S1	F	AC220	21

Dimension	
Power (kw)	L (mm)
5.5 - 7.5	881
11	915
15	-

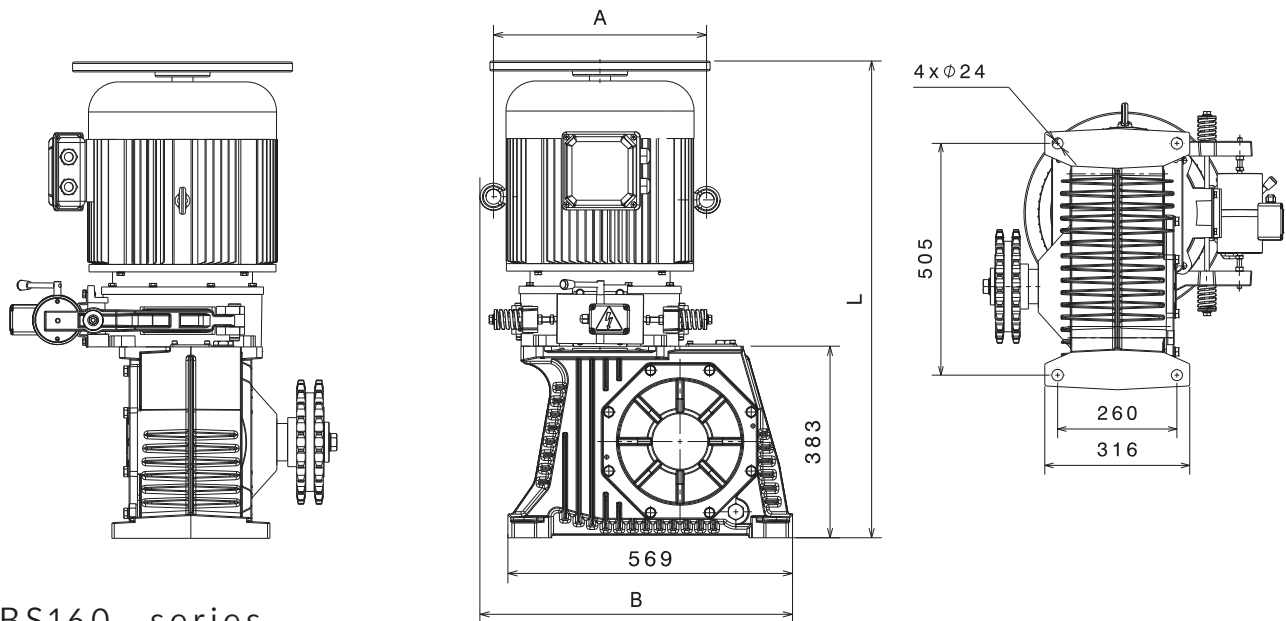
- Quiet Operation
- Heavy-Duty construction
- Extreme Reliability

Escalator Gearbox Motor BS160 Series

محرك علبة السرعة من الجيل BS160



Dimensions



BS160 series

BS160													
Order No.	Motor Type	Power (Kw)	Speed (rpm)	current			Freq. (Hz)	Voltage (V)	Poles Qty	ED%	Ins. Class	Brake Voltage (V)	IP
				In (A)	Ist (A)	Cosφ							
-	VVVF	5.5	960	12	70	0.75	50	380	6	S1	F	AC220	55
-	VVVF	7.5	960	16	85	0.77	50	380	6	S1	F	AC220	55
-	VVVF	11	960	22	110	0.78	50	380	6	S1	F	AC220	55
BE0321F0AAXX	VVVF	15	960	31	129	0.81	50	380	6	S1	F	AC220	55

Dimensions			
Power (kw)	L (mm)	A (mm)	B (mm)
5.5 - 7.5 - 11	861	340	580
15	901	370	595

- Quiet Operation
- Heavy-Duty construction
- Extreme Reliability

موتور گیرلس های آسانسور

Elevator Gearless Motors

للمصعد (GEARLESS) محرك بلا مسننات





SZUTEST 
Accredited Inspection Company

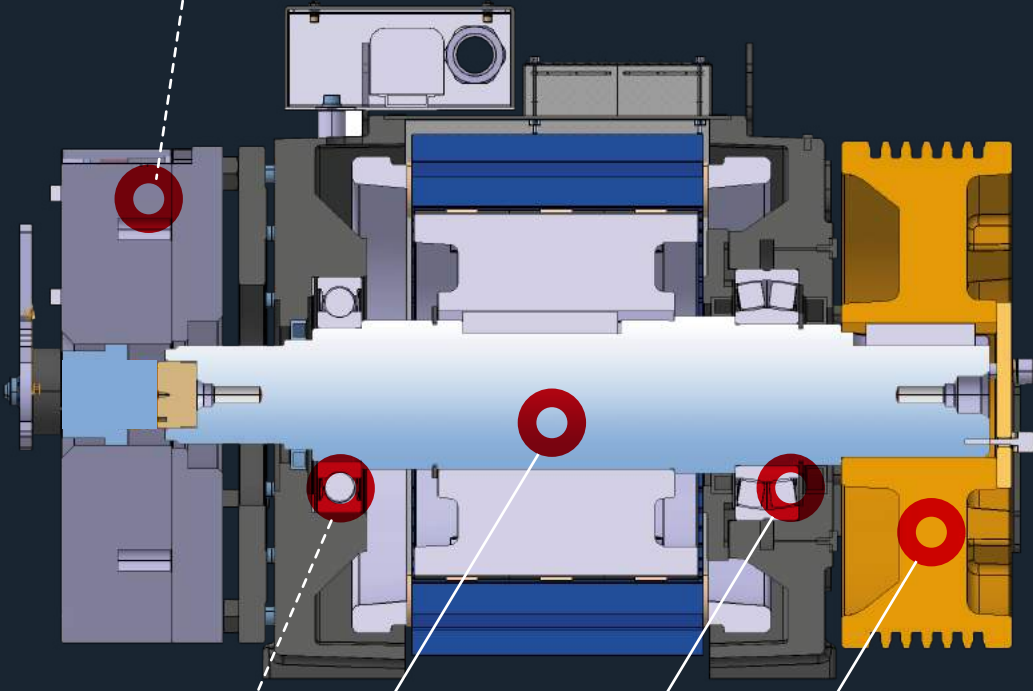
Motor Brake



Reliable performance

BM 320 Series

BM 360 Series



Bearings



Heavy Duty Bearings
High Grade

Super Strength



Ultra High Static Load

Motor Pulley



Special Impact/Wear/Fatigue-Resistant
Graphite-Rich Ductile Cast Iron

موتورهای گیرلس سری BM

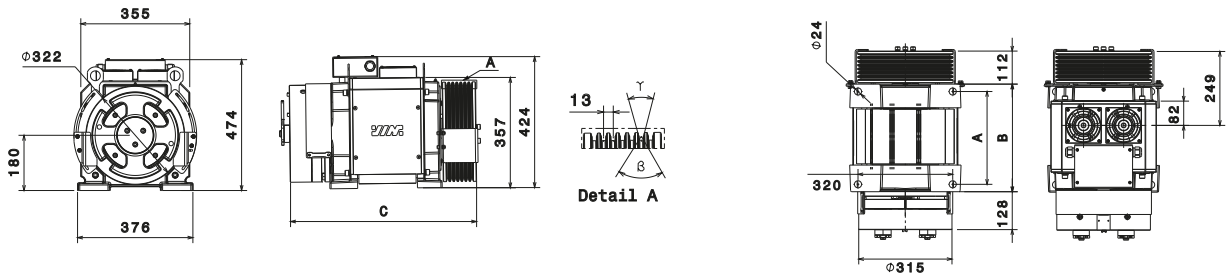


Elevator Gearless Motor BM Series

محرك بلا مسننات (GEARLESS) من الجيل BM



Dimensions



BM Series

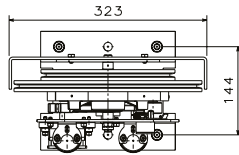
SERIES	Order number	Traction Ratio	Load (kg)	Max. axle load (kg)	Elevator Speed (m/s)	Rated Speed (RPM)	Rated Torque (N.m)	MOTOR				
								Power (Kw)	Voltage (V)	Current (A)	Poles (P)	Frequency (Hz)
BM320	BE0211351028	02:01	480	3500	1.0	119	281	3.5	380	8.8	10	19.8
	BE0211551627	02:01	450	3500	1.6	191	275	5.5	380	12.2	10	31.8
	BE0211451036	02:01	630	3500	1.0	119	361	4.5	380	11.2	10	19.8
	BE0211681634	02:01	630	3500	1.6	191	340	6.8	380	16.6	10	31.8
	BE0211561045	02:01	800	3500	1.0	119	450	5.6	380	12.0	10	19.8
	BE0211891644	02:01	800	3500	1.6	191	445	8.9	380	19.9	10	31.8
BM360	BE0221691055	02:01	1000	3500	1.0	119	554	6.9	380	14.8	10	19.8
	BE0221A81654	02:01	1000	3500	1.6	191	540	10.8	380	25.0	10	31.8

SERIES	MODEL	BRAKE		Sheave						Weight (Kg)	A	B	C
		Voltage (V)	Brake Torque (N.m)	Diameter (mm)	Rope Dia. (mm)	Rope Qty.	β angle (°)	γ angle (°)	Groove Pitch (mm)				
BM320	BE0211351028	DC 207	2x500	φ 320	φ8	5	95	U/30	13	305	315	365	654
	BE0211551627	DC 207	2x500	φ 320	φ8	5	95	U/30	13	305	315	365	654
	BE0211451036	DC 207	2x500	φ 320	φ8	5	95	U/30	13	305	315	365	654
	BE0211681634	DC 207	2x500	φ 320	φ8	5	95	U/30	13	305	315	365	654
	BE0211561045	DC 207	2x500	φ 320	φ8	6	95	U/30	13	305	315	365	654
	BE0211891644	DC 207	2x500	φ 320	φ8	6	95	U/30	13	305	315	365	654
BM360	BE0221691055	DC 207	2x800	φ 320	φ8	7	95	U/30	13	330	355	405	694
	BE0221A81654	DC 207	2x800	φ 320	φ8	7	95	U/30	13	330	355	405	694

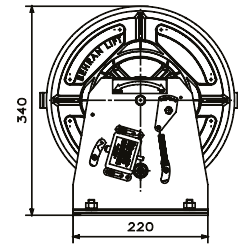
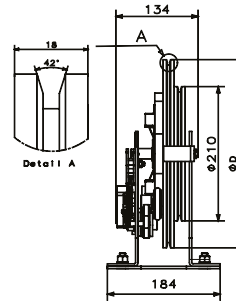
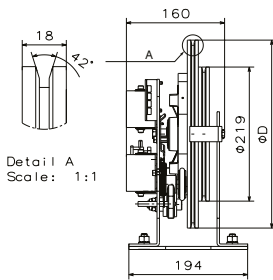
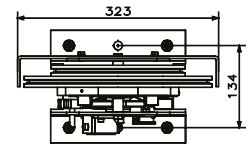
- Quiet Operation
- Heavy-Duty construction
- Extreme Reliability



MRL



MR

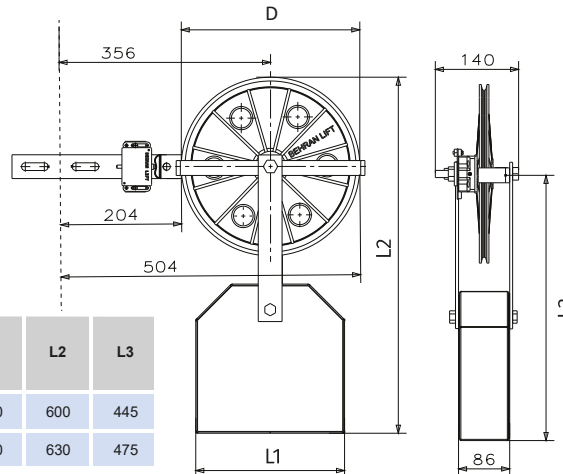


order No		Operation	D (mm)	V _n (m/s)	V _{tr} (m/s)		V _e (m/s)		Wire Rope Dia.
MR	MRL				Down	Up	Down	Up	
BE4011UA1630	BE4011UL1630	Unidirectional	300	0.50	0.70	—	0.65	—	6
BE4011UA1730	BE4011UL1730	Unidirectional	300	0.8	0.99	—	0.93	—	6
BE4011UA1130	BE4011UL1130	Unidirectional	300	1.00	1.28	—	1.23	—	6
BE4011UA2130	BE4011UL2130	Bidirectional	300		1.28	1.28	1.23	1.23	6
BE4011UA1230	BE4011UL1230	Unidirectional	300	1.6	1.98	—	1.93	—	6
BE4011UA2230	BE4011UL2230	Bidirectional	300		1.98	1.98	1.93	1.93	6

فلکه کششی گاورنر

OVER SPEED GOVERNOR TENTION DEVICE

بكرة سحب الحاکم (GOVERNOR)

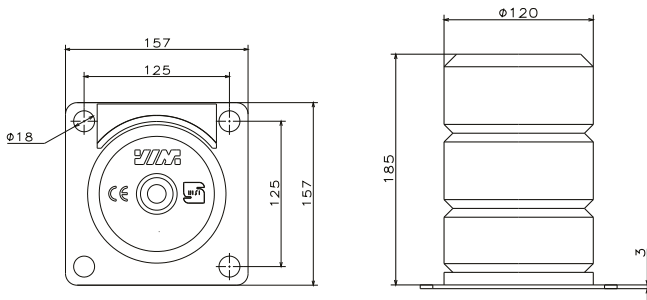


Order No.	D (mm)	V (m/s)	Wire Rope Dia. (mm)	Weight (kg)	L1	L2	L3
BE4011DX23H	300	1.00 - 1.60	6	18	250	600	445
BE4011FX23H	300	1.00 - 1.60	6	30	330	630	475

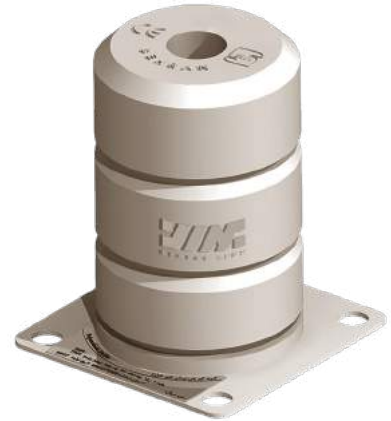
POLYURETHANE BUFFER

ضربه گیر پلی اورتان

ماص الصدمات البلي اورتان



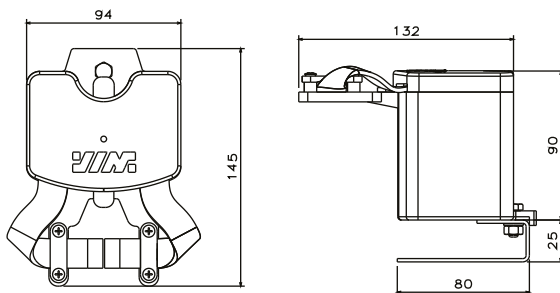
Order No.	P+Q (kg)		Vmax (m/s)
	Min.	Max.	
BE4111P41510	400	1500	1



RAIL LUBRICATOR

روغندان ریل

قدر الزيت للسكة



Order No. BE08614590XI



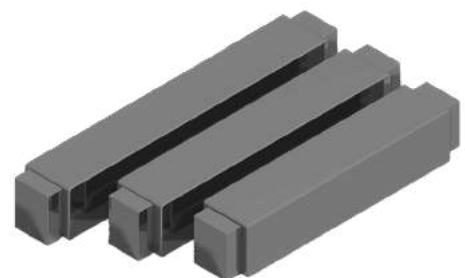
COUNTER WEIGHTS

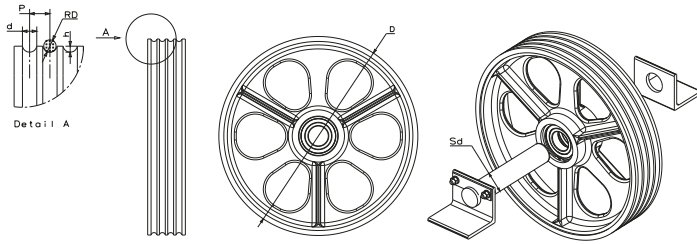
وزنه های تعادل

اثقال التوازن

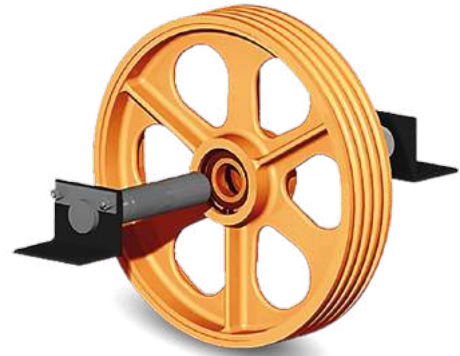


Order No.	Size	Dimension (mm)				Net Weight (kg)
		L1	L2	H	W	
BE09113A6750	78	780	670	150	150	50
BE09113B7656	86	860	760	150	150	56
BE09113C8666	97	970	860	150	150	66





Order NO.	Rope Dia. (Rd)	D	Groove No. n	dh		Shaft Dia. (Sd)
	mm					
BE0611XXCX24	6	240	5-6-7-8	7	3	55
BE0611XXCX33	8	320	5-6-7-8	9	4	55
BE0611XX4X40	10	400	4	11	5	40
BE0611XX5X40	10	400	5	11	5	40
BE0611XX5X40	11	440	5	12	5	40
BE0611XXAX44	11	440	4-6	12	5	40
BE0611XXBX48	12	480	4-5-6-7-8	13	6	55
BE0611XXBX52	13	520	4-5-6-7-8	14	6.5	55



سایر سایزهای فلکه های هرزگرد به سفارش مشتری و در کمترین زمان ممکن قابل تحویل می باشد.

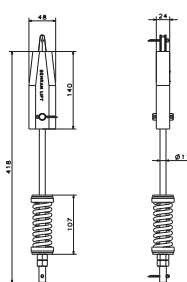
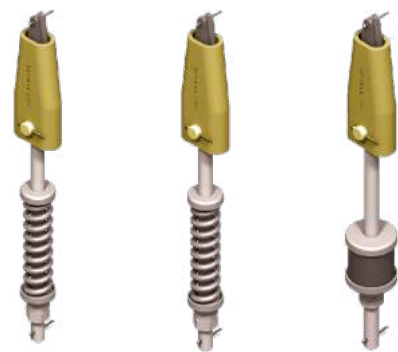
We provide you other size of deflection pulley as soon as possible

نحن نقدم لك حجج آخر من بكرة الانحراف في أسرع وقت ممكن

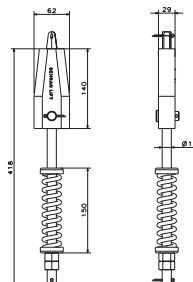
قلاب سر بکسل (مدل فورج) WIRE ROPE HOLDER

خطاف (مودیل فورج)

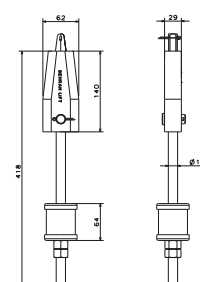
ORDER NO.	Wire Rope Dia. (mm)				Bolt Diameter	Nominal Weight (Kg)	Max. Weight (Kg)
	6	8	10	11			
BE20410608F1	✓	✓	-	-	M12	3000	4000
BE20411011F1	-	-	✓	✓	M16	6000	7700
BE20411011F2	-	-	✓	✓	M16	6000	7700



BE20410608F1



BE20411011F1

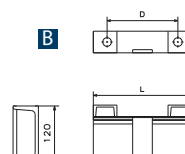
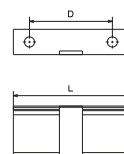
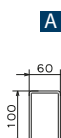
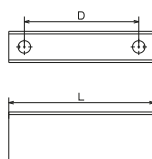
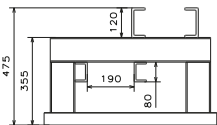
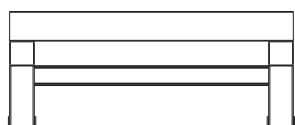
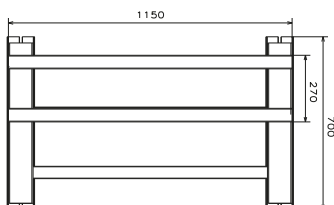


BE20411011F2

MACHINE FRAME

پایه موتور گیربکس

قاعدة محرك علبة السرعة



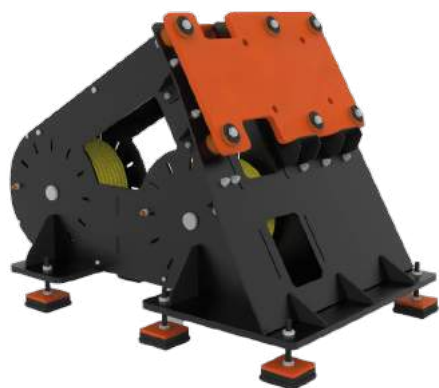
Order No.	Gearbox	Drawing Type	L (mm)	D (mm)
BE10201A1XXX	Behran BL240	A	280	220
BE10201A2XXX	Behran BL260	A	280	225
BE10201A3XXX	Behran BL280	A	360	280
BE10201GEXXX	GEM	A	250	180
BE10201SLXXX	SASSI LEO	B	250	150
BE10201SJXXX	SASSI JEKO	B	250	150
BE10201SMXXX	SASSIMF48	B	300	230
BE10201MOXXX	Montanari	B	280	220
BE10201SIXXX	Sicor (Elecomp)	C	245	180

پایه موتور گیرلس زیلاگ مدل

ZIEHL-ABEGG GEARLESS MACHINE FRAME

قاعدة موتور (gearless) بلا مسننات

Order No.	Product
BE10201ZIXXX	sam-machine-frame-product

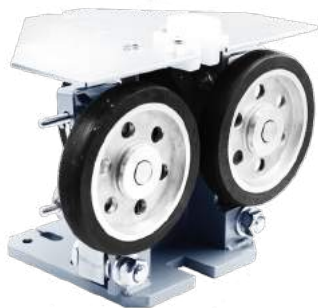




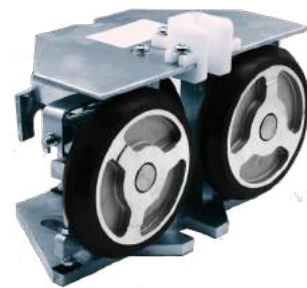
Order No. CC 08B1250010



Order No. CC 08A1250010



Order No. BE 08B19F0010



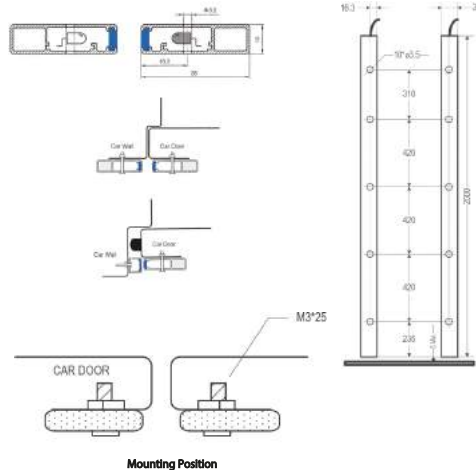
Order No. BE 08A19F0010

Roler Guide Shoes	Order Number	max. Nominal Speed		Allowable Gross Mass (kg)
		Cabin Side	CWT Side	
	BE08A19F0010	2.5 m/s	7.0m/s	1,600
	BE08B19F0010	4.0 m/s	7.0 m/s	2,000
	CC08A1250010	2.5 m/s	7.0 m/s	1,600
	CC08B1250010	4.0 m/s	7.0 m/s	2,000

فتوسل پرده ای

ELEVATOR CAR DOOR DETECTOR

خلية كهروضوئية



Elevator Car Door Detector -Model BL- B - 32

Order No.	BE 9041320000
Number of Infrared Diodes	32
Supply Voltage	24V DC
Mechanical Dimensions	10*38*2000 mm
Operating Temperature	- 20 c ~ + 65 c
Detection Height	20 ~ + 1841mm
Scanning Beams	128 Beams
Protection Level	IP54
Detection Range	0 ~ 4m

TRAVELING CABLE

کابل انتقال

تراول کابل

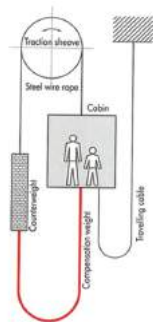


Order No.	Description
BE9012400000	24x0.75mm ²
BE9012000000	20x0.75mm ²
BE9011800000	18x0.75mm ²
BE9011200000	12x0.75mm ²
BE9011803010	18x0.75mm ² + 3 x 1.5mm ² + 1 x 0.75PX2

COMPENSATION CHAINS

سلاسل المصعد

زنجیرهای جبران



Balance Chains Apparatus



Order No.	type	Unite Weight (Kg/m)	External Diameter (mm)	Bending Diameter (mm)	Diameter of Link (mm)	Breaking Load (Kg)	Maximum Hange (mm)
BE0911100224	QL150	2.24± 0.20	32.0±2.3	610.0	7.8± 0.5	≥23.68	130
BE0911200298	QL200	2.98± 0.20	38.0±2.5	660.0	9.5± 0.5	≥29.97	160
BE0911300373	QL250	3.73± 0.20	42.0±2.5	660.0	10.0± 0.5	≥37.00	142
BE0911400447	QL300	4.47± 0.20	44.0±2.5	660.0	11.0± 0.5	≥44.70	153

بست تراول کابل (OS)

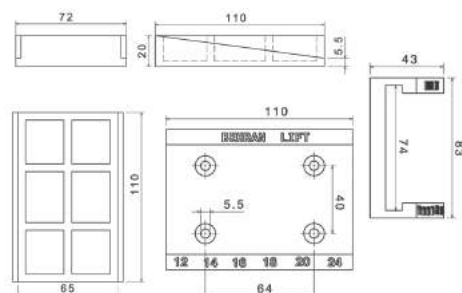
TRAVELING CABLE BRACKET(OS)

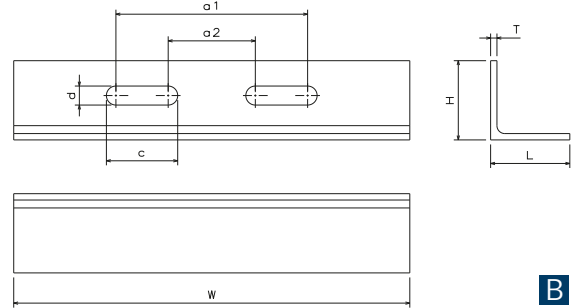
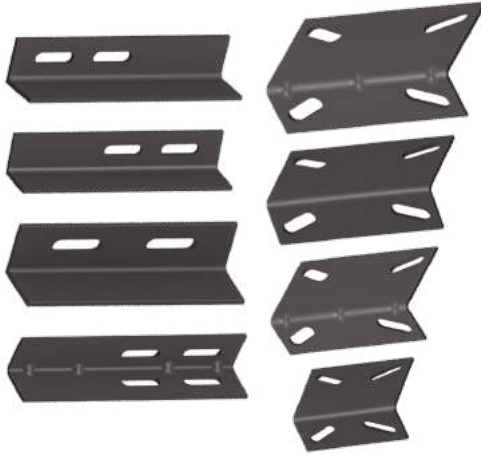
سنادة کابل النقل (OS)



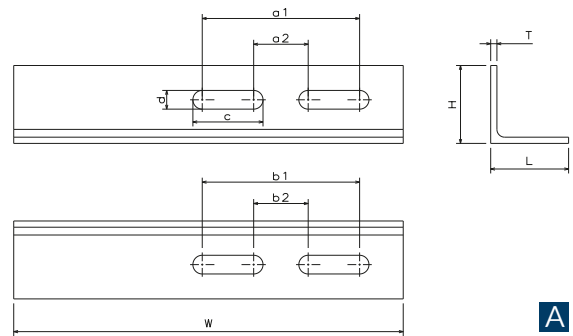
Order No.

BE 9021000000

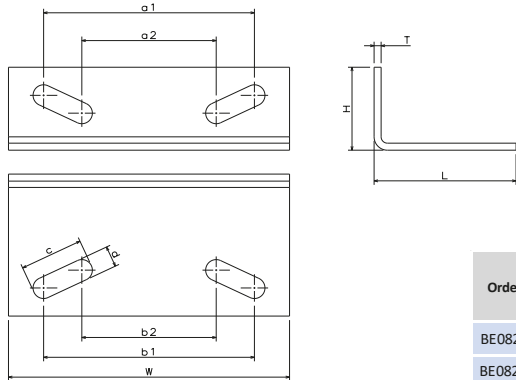




B



A



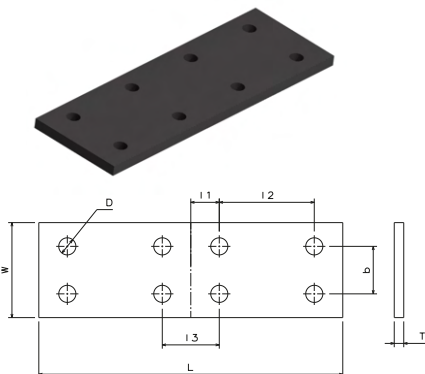
C

Order No.	Guide Rails	Dimension (mm)										Drawing Type
		T	W	L	H	d	c	a1	a2	b1	b2	
BE08245504A1	T45,T50	5	250	50	50	12.5	45	100	35	-	-	A
BE08245504A2	T45,T50	5	250	50	50	12.5	45	-	-	100	35	A
BE08245504A3	T45,T50	5	250	50	50	12.5	45	100	35	100	35	A
BE08270754B1	T70,T75	5	250	50	50	12.5	45	100	35	-	-	B
BE08270754C1	T70,T75	4	150	100	60	12.5	45	114	55	114	55	C
BE08270755C2	T70,T75	5	150	100	60	12.5	45	114	55	114	55	C
BE08289904C3	T89,T90	4	200	100	60	15	45	150	96	150	96	C
BE08289905C4	T89,T90	5	200	100	60	15	45	150	96	150	96	C

پشت بند ریل

FISH PLATES

حزام السكة



Order No.	Guide Rails /iso	Dimension (mm)								Screw Size
		T	L	W	D	I1	I2	I3	b	
BE08545XX2XX	T45	5	160	50	9	15	50	30	25	M8
BE08550XX2XX	T50	5	180	50	9	25	50	50	30	M8
BE08570XX2XX	T70 / A&B T75 / A&B	8	250	70	13	25	80	50	42	M12
BE08590XX2XX	T89 / A&B T90 / A&B	10	280	90	13	38.1	76.2	76.2	57.2	M12

براکت ریل ترکیبی

CONNECTIVE RAIL BRACKET

مربط سكة ترکیبی

- حذف عملیات جوشکاری روی ریل
- دارای قابلیت تعویض آسان در صورت بروز مشکل
- افزایش دقت در نصب با توجه به ترکیبی بودن براکت ها
- کنترل بهتر ریل
- افزایش استحکام



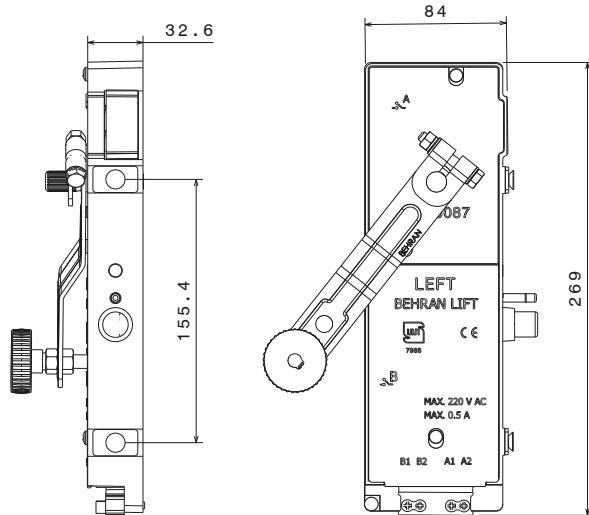
- No need for welding operation on elevator guide rails.
- Easy to replace in case of failure
- Higher accuracy in installation
- Providing higher control over guide rail operation
- More strength

- الغاء عمليات اللحام على السكة
- يتملك قابلية التبديل السهل عند ظهور المشكلات
- رفع نسبة الدقة عند التركيب بسبب تراكبية المرباط
- التحكم الأفضل بالسكة
- رفع مستوى المتانة و الثبات



Order No.	Product
BE08AL050XAB	AB-L50
BE08AL150XAB	AB-L150
BE08AJOLFXXX	JolfaBrackets
BE08A1702XCB	LGO-1702-CB
BE08A1702XCS	LGO-1702-CBS
BE08A1703XCB	LGO-1703-CB-a_s_sem
BE08AT090XNE	NE-cabin-T90-02
BE08ACWXXXNE	NE-CW
BE08ASCCWXNE	NE-suspit-C-CW





Order Number	Side
BE05GARXXXX	Right
BE05GALXXXX	Left

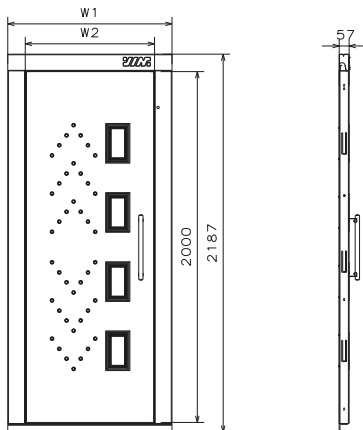
1.000.000 تست ضربه ای
 1.000.000 impact test
 1.000.000 تاثیر اختبار



درب لولایی

SWING DOOR

باب مفصلي



BW120 series

Order Number	Opening		Dimension (mm)	
	Size / Side		W1	W2
BE051AR170XX	70	Right	950	700
BE051AL170XX		Left		
BE051AR180XX	80	Right	1050	800
BE051AL180XX		Left		
BE051AR190XX	90	Right	1150	900
BE051AL190XX		Left		

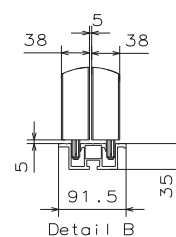
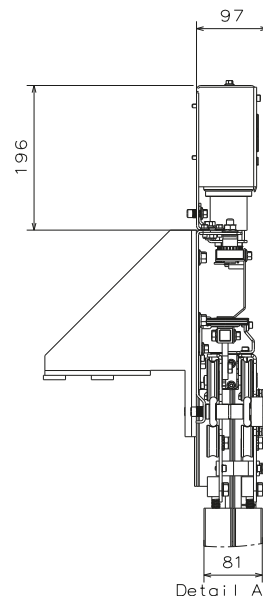
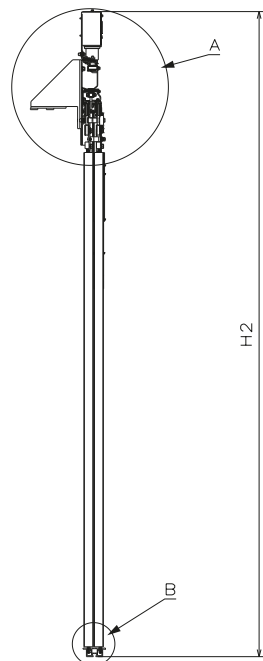
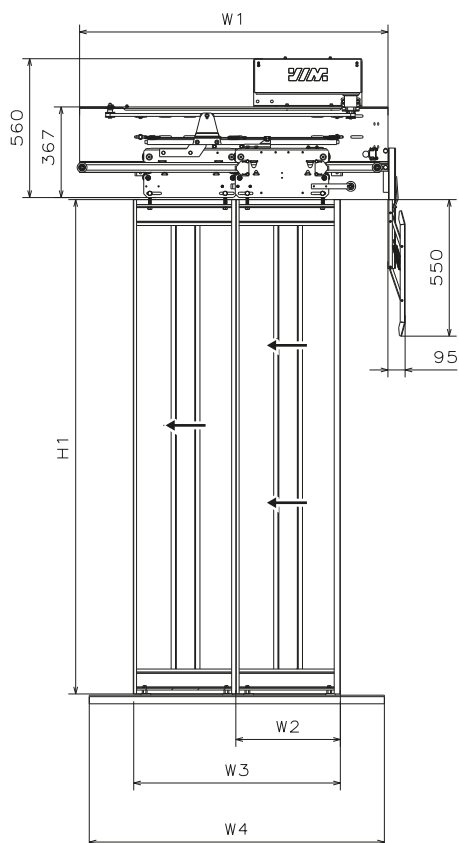


در رنگهای کرم چرمی و مسی چکشی تولید می شود
 Hammer is produced in cream leather and copper colors
 يتم انتاجه بألوان الكريم الجلدي و النحاسي

درب کابین نیمه اتوماتیک - ۲ لته

SEMI-AUTOMATIC CABIN DOOR-2 PANELS

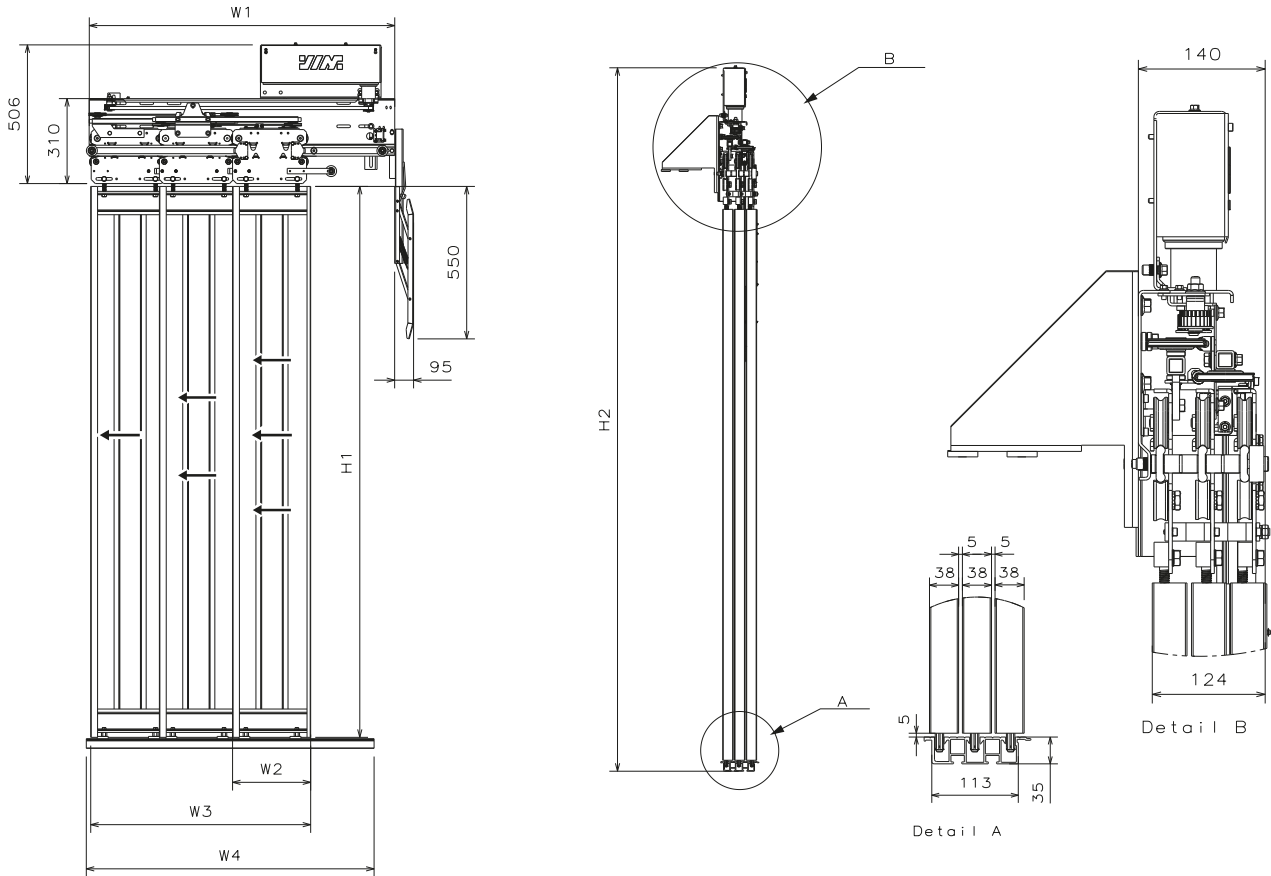
باب الكابينة نصف اتوماتيكي - ۲ درفة



BN700 series

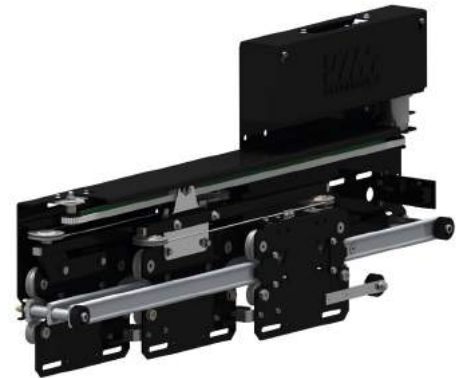
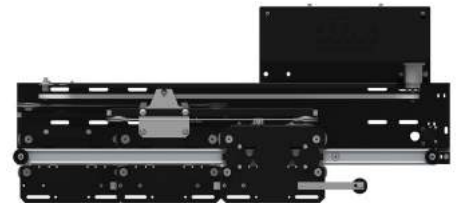
Order Number	Panels	Opening		Dimension (mm)				H1	H2
		Size / Side	W1	W2	W3	W4			
BE053AR270XX	2	Right	1104	375	700	1050	2010	2623	
BE053AL270XX		Left							
BE053AR271XX		Right							
BE053AL271XX		Left							
BE053AR272XX		Right							
BE053AL272XX		Left							
BE053AR280XX	2	Right	1254	425	800	1200	2010	2623	
BE053AL280XX		Left							
BE053AR281XX		Right							
BE053AL281XX		Left							
BE053AR282XX		Right							
BE053AL282XX		Left							
BE053AR290XX	2	Right	1405	475	900	1350	2010	2623	
BE053AL290XX		Left							
BE053AR291XX		Right							
BE053AL291XX		Left							
BE053AR292XX		Right							
BE053AL292XX		Left							

انتخاب رنگ، جنس لته ها و چهارچوب (شیشه ای، روکش استیل و...) توسط مشتری امکان پذیر است
 It is possible for the customer to choose the color and material of the Panels and frame (glass, steel coating, etc.)
 يمكن للزبون اختيار اللون، نوع الدرقة و الفريم (زجاجي، غلاف استیل و...)



BN750 series

Order Number	Panels	Opening		Dimension (mm)					
				W1	W2	W3	W4	H1	H2
BE053AR380XX	3	80	Right	1115	285	800	1050	2010	2566
BE053AL380XX			Left					2110	2666
BE053AR381XX		Right	2210					2766	
BE053AL381XX		Left							
BE053AR382XX		Right							
BE053AL382XX		Left							
BE053AR390XX	90	90	Right	1250	325	900	1200	2010	2566
BE053AL390XX			Left					2110	2666
BE053AR391XX		Right	2210					2766	
BE053AL391XX		Left							
BE053AR392XX		Right							
BE053AL392XX		Left							

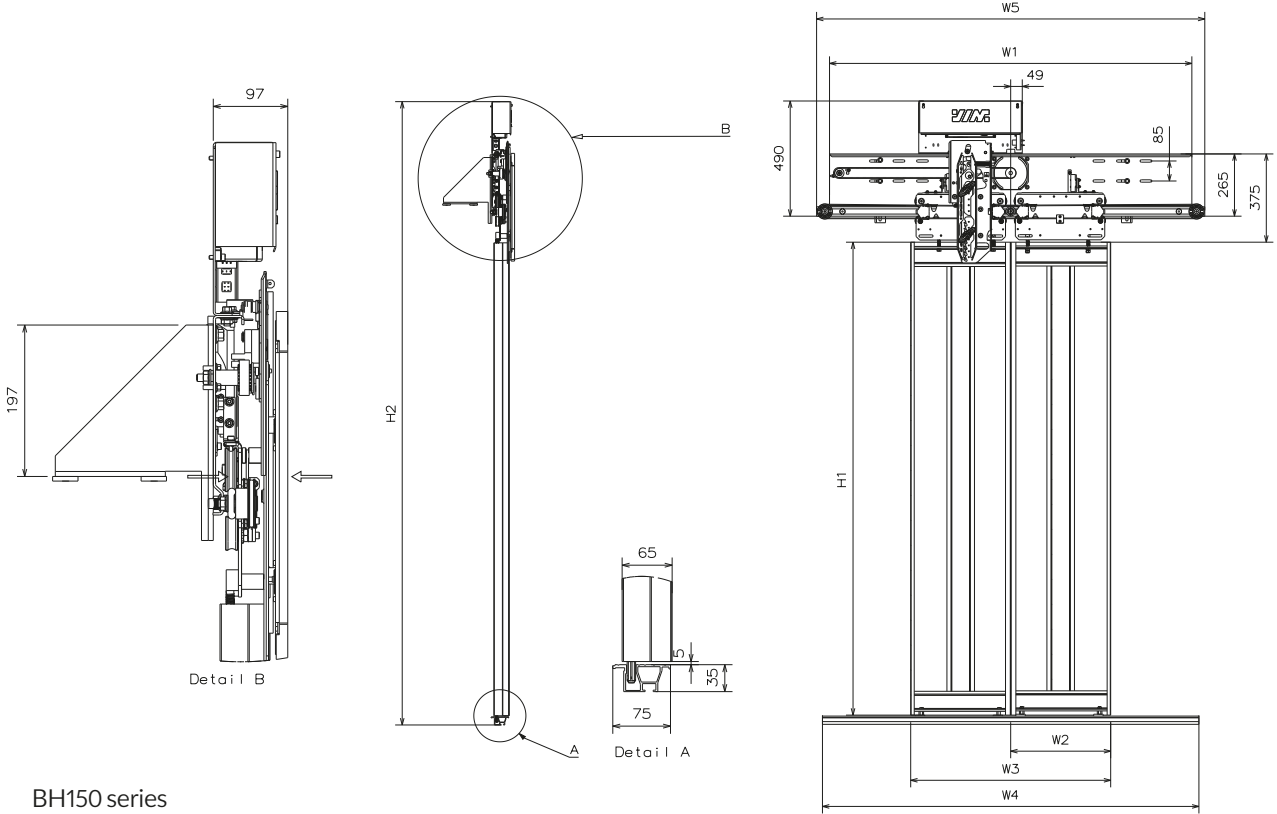


انتخاب رنگ، جنس لته ها و چهارچوب (شیشه ای، روکش استیل و...) توسط مشتری امکان پذیر است
 It is possible for the customer to choose the color and material of the Panels and frame (glass, steel coating, etc.)
 يمكن للزبون اختيار اللون، نوع الدرفة و الفریم (زجاجي، غلاف استیل و...)

درب کابین تمام اتوماتیک سنترال - ۲ لته

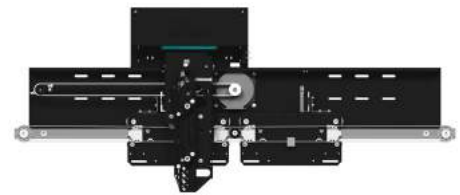
AUTOMATIC CENTRAL Cabin DOOR-2 PANELS

باب کابینه اتوماتیکی سنترال - ۲ درفۀ

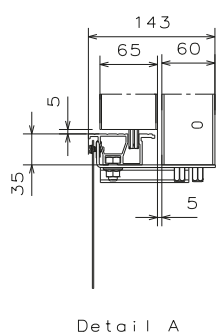


BH150 series

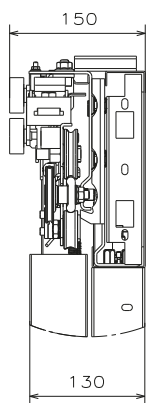
Order Number	Panels	Opening Size	Dimension (mm)						
			W1	W2	W3	W4	W5	H1	H2
BE055AC270XX	2	70	1220	375	750	1400	1450	2010	2650
BE055AC271XX								2110	2750
BE055AC272XX								2210	2850
BE055AC280XX								2010	2650
BE055AC281XX								2110	2750
BE055AC282XX								2210	2850
BE055AC290XX		90	1540	475	950	1800	1850	2010	2650
BE055AC291XX								2110	2750
BE055AC292XX								2210	2850
BE055AC2A0XX								2010	2650
BE055AC2A1XX		100	1900	525	1050	2000	2050	2110	2750
BE055AC2A2XX								2210	2850
BE055AC2B0XX								2010	2650
BE055AC2B1XX								2110	2750
BE055AC2B2XX		110	1900	575	1150	2200	2250	2210	2850
BE055AC2C0XX								2010	2650
BE055AC2C1XX								2110	2750
BE055AC2C2XX								2210	2850
BE055AC2D0XX		120	2280	625	1250	2400	2450	2010	2650
BE055AC2D1XX								2110	2750
BE055AC2D2XX	2210							2850	
BE055AC2D0XX	2010							2650	
BE055AC2D1XX	130	2280	675	1350	2600	2650	2110	2750	
BE055AC2D2XX							2210	2850	



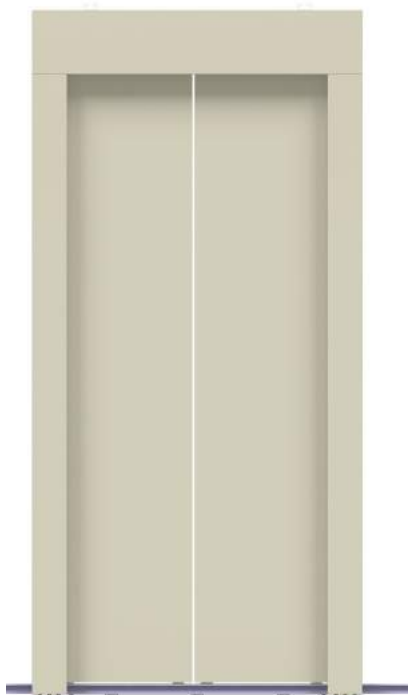
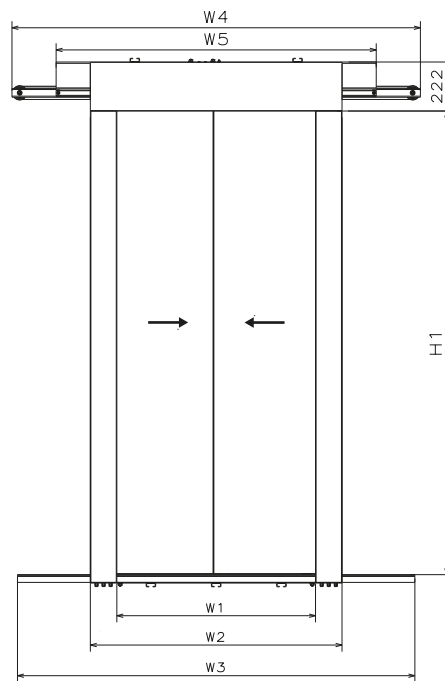
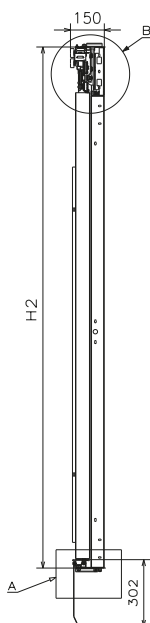
انتخاب رنگ، جنس لته ها و چهارچوب (شیشه ای، روکش استیل و...) توسط مشتری امکان پذیر است
 It is possible for the customer to choose the color and material of the Panels and frame (glass, steel coating, etc.)
 يمكن للزبون اختيار اللون، نوع الدرفة و الفريم (زجاجي، غلاف استیل و...)



Detail A



Detail B



BZ100 series

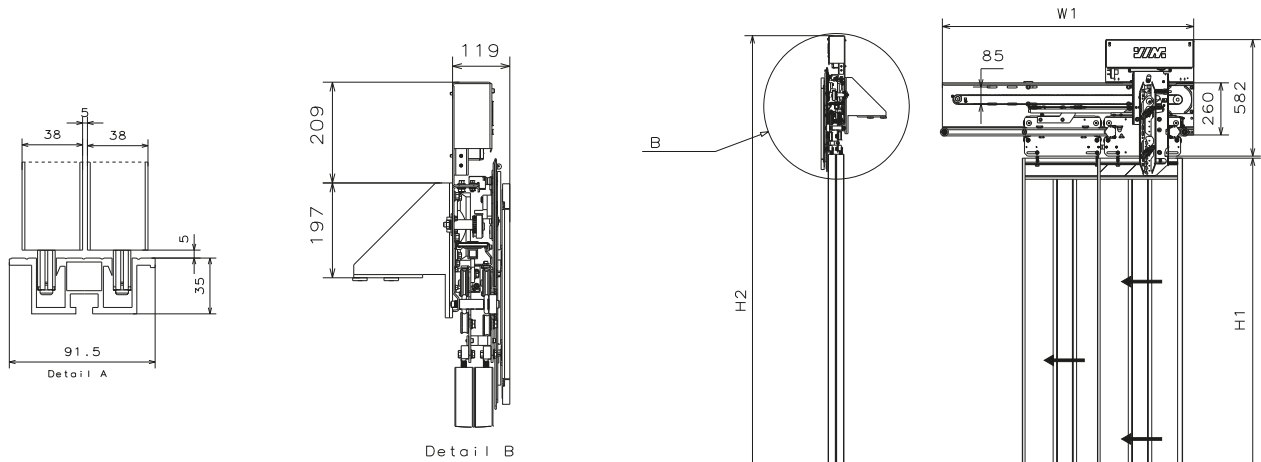
Order Number	Panels	Opening Size	Dimension (mm)						H1	H2
			W1	W2	W3	W4	W5			
BE054AC270XX	2	70	700	940	1400	1450	1220	2000	2260	
BE054AC271XX								2100	2360	
BE054AC272XX								2200	2460	
BE054AC280XX								2000	2260	
BE054AC281XX								2100	2360	
BE054AC282XX								2200	2460	
BE054AC290XX		80	800	1040	1600	1650	1450	2000	2260	
BE054AC291XX								2100	2360	
BE054AC292XX								2200	2460	
BE054AC2A0XX								2000	2260	
BE054AC2A1XX		90	900	1140	1800	1850	1450	2100	2360	
BE054AC2A2XX								2200	2460	
BE054AC2B0XX								2000	2260	
BE054AC2B1XX								2100	2360	
BE054AC2B2XX		100	1000	1240	2000	2050	1900	2200	2460	
BE054AC2C0XX								2000	2260	
BE054AC2C1XX								2100	2360	
BE054AC2C2XX								2200	2460	
BE054AC2D0XX		110	1100	1340	2200	2250	1900	2000	2260	
BE054AC2D1XX								2100	2360	
BE054AC2D2XX	2200							2460		
BE054AC2E0XX	2000							2260		
BE054AC2C1XX	120	1200	1440	2400	2450	2280	2100	2360		
BE054AC2C2XX							2200	2460		
BE054AC2D0XX							2000	2260		
BE054AC2D1XX							2100	2360		
BE054AC2D2XX	130	1300	1550	2600	2650	2280	2000	2260		
BE054AC2D1XX							2100	2360		
BE054AC2D2XX							2200	2460		

انتخاب رنگ، جنس لته ها و چهارچوب (شیشه ای، روکش استیل و...) توسط مشتری امکان پذیر است (coating, etc.)
 It is possible for the customer to choose the color and material of the Panels and frame (glass, steel coating, etc.)
 يمكن للزبون اختيار اللون، نوع الدرفة و الفريم (زجاجي، غلاف استیل و...)

درب کابین تمام اتوماتیک تلسکوپی - ۲ لته

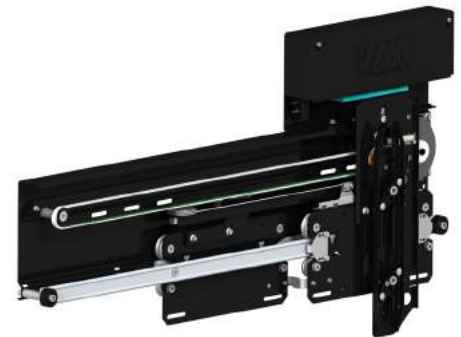
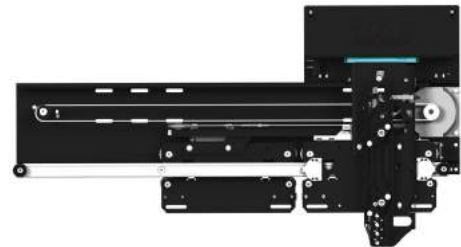
AUTOMATIC TELESCOPIC CABIN DOOR-2 PANELS

باب کابینه اتوماتیکی تلسکوپی-۲ درفۀ



BH550 series

Order Number	Panels	Opening Size / Side	Dimension (mm)					
			W1	W2	W3	W4	H1	H2
BE057AR270XX	2	Right	1105	375	700	1050	2010	2642
BE057AL270XX		Left						
BE057AR271XX		Right						
BE057AL271XX		Left						
BE057AR272XX		Right	2210	2842				
BE057AL272XX		Left						
BE057AR280XX		Right	2010	2642				
BE057AL280XX		Left						
BE057AR281XX		Right	1255	425	800	1200	2110	2742
BE057AL281XX		Left						
BE057AR282XX		Right	2210	2842				
BE057AL282XX		Left						
BE057AR290XX		Right	2010	2642				
BE057AL290XX		Left						
BE057AR291XX		Right	1355	475	900	1350	2110	2742
BE057AL291XX		Left						
BE057AR292XX		Right	2210	2842				
BE057AL292XX		Left						
BE057AR2A0XX		Right	2010	2642				
BE057AL2A0XX		Left						
BE057AR2A1XX		Right	1555	525	1000	1500	2110	2742
BE057AL2A1XX		Left						
BE057AR2A2XX		Right	2210	2842				
BE057AL2A2XX		Left						
BE057AR2B0XX	Right	2010	2642					
BE057AL2B0XX	Left							
BE057AR2B1XX	Right	1705	575	1100	1650	2110	2742	
BE057AL2B1XX	Left							
BE057AR2B2XX	Right	2210	2842					
BE057AL2B2XX	Left							
BE057AR2C0XX	Right	2010	2642					
BE057AL2C0XX	Left							
BE057AR2C1XX	Right	1855	625	1200	1800	2110	2742	
BE057AL2C1XX	Left							
BE057AR2C2XX	Right	2210	2842					
BE057AL2C2XX	Left							
BE057AR2D0XX	Right	2010	2642					
BE057AL2D0XX	Left							
BE057AR2D1XX	Right	1995	675	1300	1950	2110	2742	
BE057AL2D1XX	Left							
BE057AR2D2XX	Right	2210	2842					
BE057AL2D2XX	Left							

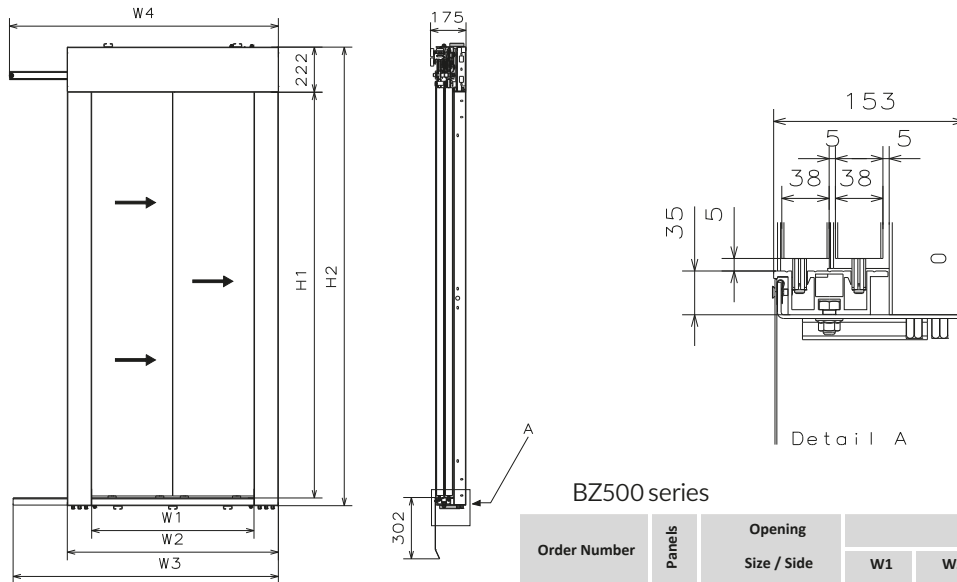


انتخاب رنگ، جنس لته ها و چهارچوب (شیشه ای، روکش استیل و...) توسط مشتری امکان پذیر است
 It is possible for the customer to choose the color and material of the Panels and frame (glass, steel coating, etc.)
 ممکن للزبون اختيار اللون و نوع الدرقة و الفريم (زجاجي، غلاف استیل و ...)

درب طبقه تمام اتوماتیک تلسکوپی - ۲ لته

AUTOMATIC TELESCOPIC LANDING DOOR-2 PANELS

باب طبقه اتوماتیکی تلسکوپی - ۲ درفة



BZ500 series



Order Number	Panels	Opening Size / Side	Dimension (mm)					
			W1	W2	W3	W4	H1	H2
BE056AR270XX	70	Right	700	940	1158	1176	2100	2360
BE056AL270XX		Left						
BE056AR271XX	70	Right	700	940	1158	1176	2100	2360
BE056AL271XX		Left						
BE056AR272XX	70	Right	700	940	1158	1176	2200	2460
BE056AL272XX		Left						
BE056AR280XX	80	Right	800	1040	1308	1326	2100	2360
BE056AL280XX		Left						
BE056AR281XX	80	Right	800	1040	1308	1326	2100	2360
BE056AL281XX		Left						
BE056AR282XX	80	Right	800	1040	1308	1326	2200	2460
BE056AL282XX		Left						
BE056AR290XX	90	Right	900	1140	1458	1476	2100	2360
BE056AL290XX		Left						
BE056AR291XX	90	Right	900	1140	1458	1476	2100	2360
BE056AL291XX		Left						
BE056AR292XX	90	Right	900	1140	1458	1476	2200	2460
BE056AL292XX		Left						
BE056AR2A0XX	100	Right	1000	1240	1608	1626	2100	2360
BE056AL2A0XX		Left						
BE056AR2A1XX	100	Right	1000	1240	1608	1626	2100	2360
BE056AL2A1XX		Left						
BE056AR2A2XX	100	Right	1000	1240	1608	1626	2200	2460
BE056AL2A2XX		Left						
BE056AR2B0XX	110	Right	1100	1340	1758	1776	2100	2360
BE056AL2B0XX		Left						
BE056AR2B1XX	110	Right	1100	1340	1758	1776	2100	2360
BE056AL2B1XX		Left						
BE056AR2B2XX	110	Right	1100	1340	1758	1776	2200	2460
BE056AL2B2XX		Left						
BE056AR2C0XX	120	Right	1200	1440	1908	1926	2100	2360
BE056AL2C0XX		Left						
BE056AR2C1XX	120	Right	1200	1440	1908	1926	2100	2360
BE056AL2C1XX		Left						
BE056AR2C2XX	120	Right	1200	1440	1908	1926	2200	2460
BE056AL2C2XX		Left						
BE056AR2D0XX	130	Right	1300	1540	2070	2076	2100	2360
BE056AL2D0XX		Left						
BE056AR2D1XX	130	Right	1300	1540	2070	2076	2100	2360
BE056AL2D1XX		Left						
BE056AR2D2XX	130	Right	1300	1540	2070	2076	2200	2460
BE056AL2D2XX		Left						

انتخاب رنگ، جنس لته ها و چهارچوب (شیشه ای، روکش استیل و...) توسط مشتری امکان پذیر است
 It is possible for the customer to choose the color and material of the Panels and frame (glass, steel coating, etc.)
 يمكن للزبون اختيار اللون، نوع الدرقة و الفريم (زجاجي، غلاف استيل و ...)



درب های شیشه ای آسانسور
ELEVATOR GLASSDOORS
الأبواب الزجاجية للمصعد

این محصول بصورت سفارشی تولید می شود و مشتری میتواند سایز، نوع جنس و رنگ را متناسب با نیاز خود سفارش دهد.

This product is custom made and the customer can order the size, type of material and color

يتم انتاج هذا النوع حسب الطلب و عند التوصية و يمكن للزبون ان يحدد الحجم و النوع و اللون الذي يناسبه

پله برقی

امروزه با افزایش مراکز تجاری، فروشگاه‌ها و پروژه‌های شهرسازی که مبتنی بر گسترش معابر و بزرگراه‌ها است، پله برقی از اجزای محیطی در شهر محسوب می‌شود که بیشترین کاربرد را در اماکن عمومی، متروها، پایانه‌های مسافری و فروشگاه‌های بزرگ دارد. اهمیت این موضوع و همچنین فقدان سیستمی که با شرایط جوی و محیطی ایران سازگار باشد، مجموعه‌ی بزرگ بهران را بر آن داشت تا با استفاده از سالها تجربه خود، اقدام به طراحی و تولید پله برقی‌ها و پیاده‌روه‌های متحرکی نماید که با فناوری‌های نوین جهانی همخوانی کامل دارند. گروه صنعتی آسانسور و پله برقی بهران با به کارگیری برترین دانش و تکنولوژی روز دنیا و بهره‌گیری از متخصصین کارآموده‌ی خود در بخش تحقیق و توسعه، با راه‌اندازی واحدهای استاندارد و کنترل کیفی، مطمئن‌تر از هر زمان دیگری گام برداشت و این امر موجب شد تا بهران، موجبات اعتماد سازی هر چه بیشتر را در بازار ایران نسبت به محصولات خود فراهم آورد و در مدت زمان کوتاهی به برترین کیفیت در زمینه تولید پله برقی دست یابد. طراحی، تولید، نصب و راه‌اندازی و همچنین خدمات پشتیبانی گسترده، از اصلی‌ترین بخش‌هایی است که گروه صنعتی بهران بر روی آن‌ها تمرکز دارد. پله برقی و پیاده‌روه‌های متحرک بهران با همکاری معتبرترین شرکت‌های بین‌المللی و مطابق با استاندارد EN 115 تولید می‌گردد.

Escalator

Today, with the increase of commercial centers, shops and urban development projects based on the expansion of roads and highways, escalators are considered as environmental components in the city that are most used in public places, subways, passenger terminals and department stores. The importance of this issue, as well as the lack of a system that is compatible with the weather and environmental conditions of Iran, led the large group of Behran to use its years of experience to design and produce escalators and moving sidewalks that are compatible with new global technologies.

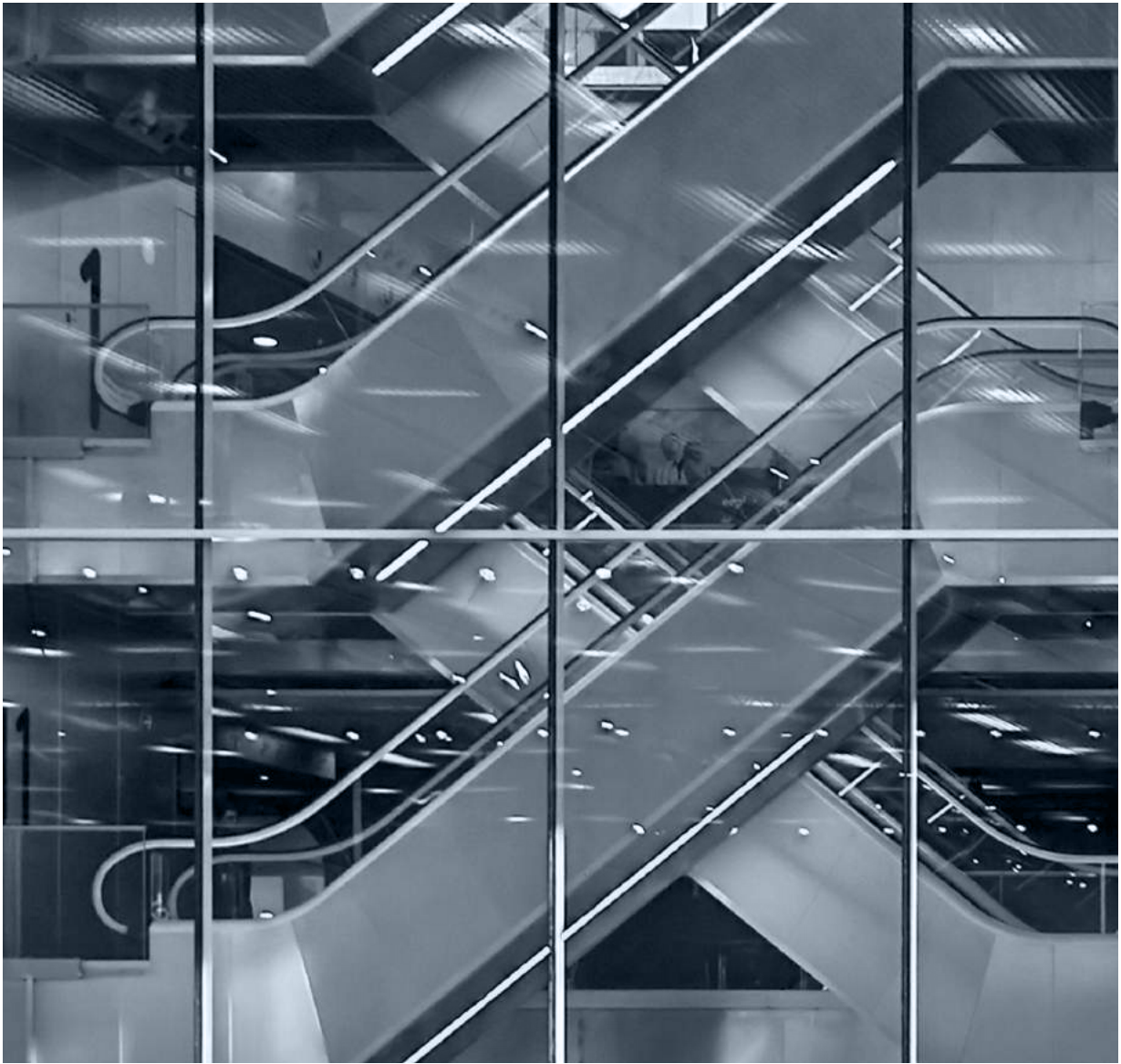
Behran Elevator and Escalator Industrial Group has taken a safer step than ever before by using the best knowledge and technology in the world and benefiting from its experienced experts in research and development, by launching standard units and quality control. This caused Behran to gain more trust in the Iranian market for its products and to achieve the best quality in the field of escalator production in a short period of time. Design, production, installation and commissioning, as well as extensive support services, are the main areas on which Behran Industrial Group focuses. Behran escalators and moving sidewalks are produced in cooperation with the most reputable international companies and in accordance with EN115 standard.

السلم الكهربائي

اليوم و بعد انتشار المراكز التجارية و المحلات التجارية و مشاريع المدن التي تعتمد على اتساع المعابر و الطرق السريعة، أصبحت السلالم الكهربائية جزءاً لا يتجزأ من المدن و التي يتم استخدامها بشكل كبير في الأماكن العامة و مترو الأنفاق و الكراجات و المحلات التجارية الكبيرة. بسبب أهمية هذا الأمر و عدم وجود نظام يتوافق مع الظروف الجوية و المحيطية لإيران أقدمت شركة بهران على الدخول الى مجال صناعة السلالم الكهربائية و معابر المارة المتحركة (الأرصفت المتحركة) و التي تتطابق مع المعايير العالمية و التكنولوجيا الحديثة. قامت المجموعة الصناعية للمصاعد و السلالم الكهربائية بهران و من خلال استخدام العلم الحديث و التكنولوجيا المتطورة و المتخصصين بتدشين قسم مراقبة و ضبط الجودة و استطاعت بذلك ان تكسب ثقة الزبائن و السوق في ايران من خلال المنتجات الموثوقة التي تقدمها في مجال السلالم الكهربائية خلال وقت قصير.

ان أقسام التصميم و التصنيع و التركيب و خدمات الدعم تعتبر من الأقسام الأساسية التي تركز عليها شركة بهران. ان السلالم الكهربائية و المعابر المتحركة (الأرصفت المتحركة) في شركة بهران يتم انتاجها بالتعاون مع افضل الشركات العالمية و تطابق معايير EN115





يتم إنتاج السلالم الكهربائية في شركة بهران بارتفاعات وتصاميم مختلفة وبعرض ٦٠، ٨٠ و ١٠٠ سانتيمتر وبزاويا ٣٠ و ٣٥ درجة. و تم ادخال احدث التكنولوجيا إلى هذه المنتجات.

يتم أيضا تصنيع المعابر المتحركة (أرصفة متحركة) بزوايا مختلفة ١٠، ١١ و ١٢ درجة وبعرض ٨٠ و ١٠٠ سانتيمتر و ارفصة متحركة بزوايا ٠ و بعرض ١٠٠، ٨٠، ١٢٠ و ١٤٠ سانتيمتر.

يمكن استخدام الأرفصة المتحركة و السلالم الكهربائية من شركة بهران في الحالات العادية او في الظروف الشديدة الازدحام في المشاريع ذات المساحات المفتوحة او المساحات المغلقة او نصف المغلقة

Behran escalators are produced in different heights and designs with widths of 60, 80 and 100 cm with angles of 30 and 35 degrees. These products include the latest technologies in the escalator industry.

Behran moving autowalks are also offered to the market in different angles of 10 , 11 and 12 degrees. Autowalks have widths of 80 and 100 cm and autowalks with zero degree angle have widths of 80, 100, 120 and 140 centimeters.

Behran escalators and moving autowalks can be used in both normal and full traffic modes in indoor and outdoor environments.

پله برقی های بهران در ارتفاع و طرح های مختلف با عرض ٦٠ و ٨٠ و ١٠٠ سانتی متر و با زوایای ٣٠ و ٣٥ درجه تولید می گردند. در این محصولات آخرین فناوری ها در صنعت پله برقی لحاظ شده است.

پایاده روهای متحرک بهران نیز در زوایای مختلف به بازار عرضه می شوند. پایاده روهای ١٠، ١١ و ١٢ درجه دارای عرض های ٨٠ و ١٠٠ سانتی متر می باشند و پایاده روها با زاویه صفر درجه دارای عرض های ٨٠، ١٠٠، ١٢٠ و ١٤٠ سانتی متر هستند.

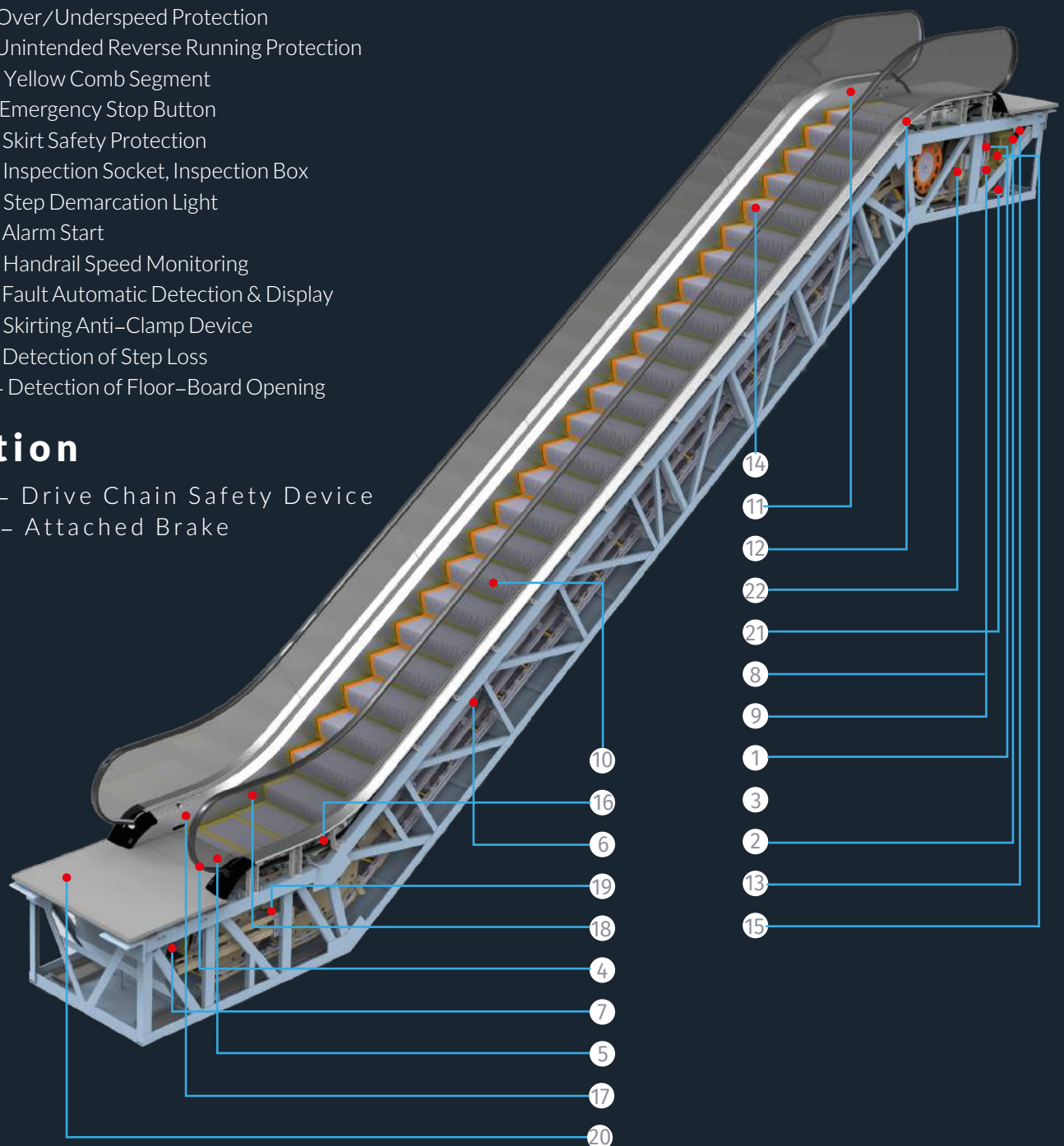
از پله برقی ها و پایاده روهای متحرک بهران می توان در دو حالت معمولی و پُر ترافیک در پروژه های فضای باز، فضای سرپوشیده و نیمه سرپوشیده استفاده نمود."

Standard

- 1- Phase Fault Protection
- 2- Motor Overload Protection
- 3- Electrical Circuit Protection
- 4- Handrail Entry Protection
- 5- comb Teeth Obstruction Device
- 6- Step Sagging Guard and Roller Rapture Protection
- 7- Broken step-Chain Device
- 8- Over/Underspeed Protection
- 9- Unintended Reverse Running Protection
- 10- Yellow Comb Segment
- 11- Emergency Stop Button
- 12- Skirt Safety Protection
- 13- Inspection Socket, Inspection Box
- 14- Step Demarcation Light
- 15- Alarm Start
- 16- Handrail Speed Monitoring
- 17- Fault Automatic Detection & Display
- 18- Skirting Anti-Clamp Device
- 19- Detection of Step Loss
- 20- Detection of Floor-Board Opening

Option

- 21- Drive Chain Safety Device
- 22- Attached Brake



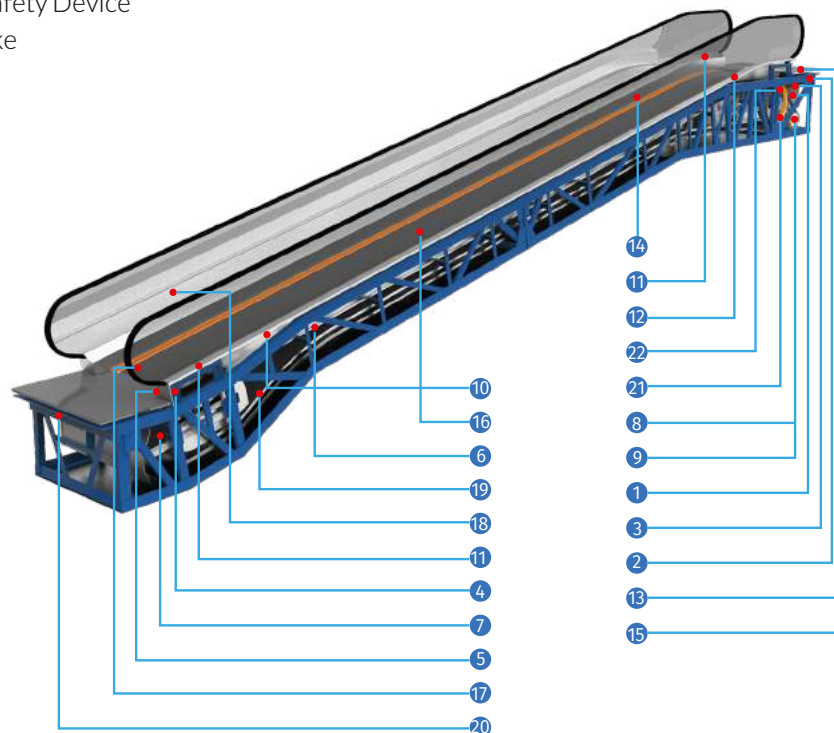
AUTOWALK

Standard

- 1- Phase Fault Protection
- 2- Motor Overload Protection
- 3- Electrical Circuit Protection
- 4- Handrail Entry Protection
- 5- comb Teeth Obstruction Device
- 6- Step Sagging Guard and Roller Rapture Protection
- 7- Broken step-Chain Device
- 8- Over/Underspeed Protection
- 9- Unintended Reverse Running Protection
- 10- Yellow Comb Segment
- 11- Emergency Stop Button
- 12- Skirt Safety Protection
- 13- Inspection Socket, Inspection Box
- 14- Step Demarcation Light
- 15- Alarm Start
- 16- Handrail Speed Monitoring
- 17- Fault Automatic Detection & Display
- 18- Skirting Anti-Clamp Device
- 19- Detection of Step Loss
- 20- Detection of Floor-Board Opening

Option

- 21- Drive Chain Safety Device
- 22- Attached Brake





حمل و نقل مردم در آسایش

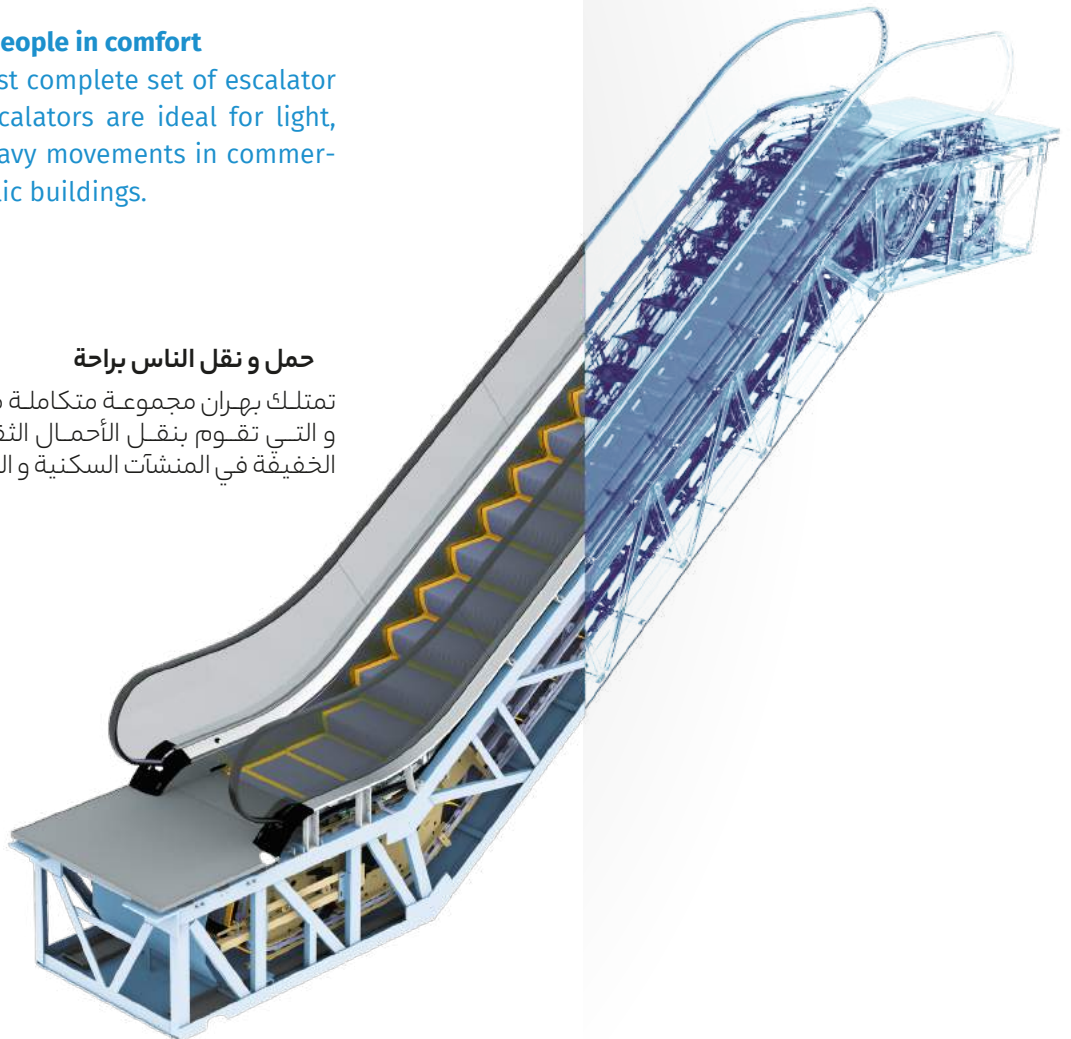
بهران، کامل ترین مجموعه مدل های پله برقی را در اختیار دارد. پله برقی های بهران، برای جابجایی های سبک، سنگین و فوق سنگین در ساختمان های تجاری، اداری و عمومی، ایده آل هستند.

Transportation of people in comfort

Behran has the most complete set of escalator models. Behran escalators are ideal for light, heavy and ultra-heavy movements in commercial, office and public buildings.

حمل و نقل الناس براحة

تمتلك بهران مجموعة متكاملة من السلالم الكهربائية والتي تقوم بنقل الأحمال الثقيلة و فوق الثقيلة و الخفيفة في المنشآت السكنية و التجارية و الإدارية



خانواده پله برقی های بهران:

- ◆ حمل و نقل تجاری
- ◆ حمل و نقل با ترافیک بالا
- ◆ حمل و نقل با ترافیک بسیار بالا
- ◆ محیط های عملیاتی:
- ◆ فضای بسته
- ◆ فضای باز

Behran Escalator Family:

- ◆ Supreme Transit
- ◆ Mass Transit
- ◆ Mass Transit Plus

Operating Environments:

- ◆ Indoor
- ◆ Outdoor

عائلة السلالم الكهربائية بهران

- ◆ الحمل و النقل التجاري
- ◆ الحمل و النقل المزدحم
- ◆ الحمل و النقل شديد الازدحام

اماكن العمليات

- ◆ المساحات المفتوحة
- ◆ المساحات المغلقة

التجاري (Supreme Transit)

تم تصميم هذا النوع من السلالم الكهربائية طبقاً لمكان الاستخدام وظروف الاستعمال وطبق فترة استخدام الـ ۱۲ إلى الـ ۱۶ ساعة حتى يكون بجانب كونه اقتصادياً متمكناً من نقل الأشخاص في المراكز التجارية. هذا النوع من السلالم الكهربائية وبسبب المساحات المحدودة في المراكز التجارية يكون غالباً بزوايا ۳۵ درجة ويمكن إنتاجه بزوايا ۳۰ أيضاً. بسبب أهمية الجمالية في هذا النوع من السلالم فإن الدرابزون الخاص به صنع من الزجاج الحراري بسماكة ۱۰ ميليمتر

اجهاد عالي (MASSTRANSIT)

حيث ان فترة الاستخدام تقارب الـ ۲۰ ساعة يوميا وبشكل متواصل. بسبب أهمية هذا النوع فيتم استخدامه غالباً في خطوط مترو الأنفاق ويكون الدرابزون الخاص به من الاستيل واما في المطارات فيكون درابزونه من نوع الزجاج وذلك بسبب الأهمية الجمالية للمطارات. هذا النوع من السلالم بسبب أهميته العملية تم تجهيزه بعلبة سرعة هيليكال

اجهاد كبير جدا (Mass plus transit)

هذا النوع من السلالم الكهربائية يستخدم لتحمل الأوزان الكبيرة جداً لساعات عمل متواصلة ۲۴ ساعة او للاستعمال في الارتفاعات العالية ۱۴ متراً وهو من نوع roller outside chain اي السلاسل الخارجية. هذا النوع من السلالم يستخدم فيه درابزون من الاستيل ويكون معامل الأمان الخاص بالسلسلة مساوياً لـ ۶ على الأقل. يصمم بزوايا ۳۰ أيضاً
mass plus transit

Supreme Transit (Commercial)

Due to their place of use and operating conditions, these types of escalators are designed based on a working interval of 12 to 16 hours, in addition to being cost-effective, to completely move people in commercial complexes. In this type of design, due to the small space in commercial complexes, it is mostly used at an angle of 35 degrees, but an angle of 30 degrees can also be produced. Due to the importance of beauty in this type of escalators, railings are made of heated glass with a thickness of 10 mm.

Mass Transit (Heavy Duty)

These types of escalators are designed for higher capacity and workload than the supreme type, so that they can work continuously for up to 20 hours a day. Due to the importance and high capacity of this type of escalator, it is mostly used for subway lines with steel railings and for airports, glass railings are used due to the importance of decorations in the airport. Due to the importance of high efficiency equipment, helical

Mass plus Transit (Ultra Heavy Duty)

This type of escalator is used as a type of escalator with external chains (roller outside chain) due to its extremely high capacity and 24-hour operating time or use at heights of more than 14 meters.

These types of escalators are made of steel railings depending on the place of use. And will have a chain safety factor of at least 6.

تجاری (Supreme Transit)

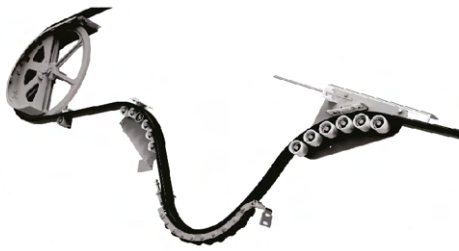
این نوع پله برقی ها به علت محل استفاده و شرایط کارکرد و بر اساس بازه کاری الـ ۱۲ الـ ۱۶ ساعت طراحی شده اند تا در کنار مقرون به صرفه بودن، جابجایی نفرات مجتمع های تجاری را بصورت کامل انجام دهند. در این نوع طراحی به علت فضای کم در مجتمع های تجاری، بیشتر در زاویه ۳۵ درجه استفاده می گردد ولیکن زاویه ۳۰ درجه نیز قابل تولید است. به علت اهمیت زیبایی در این نوع پله برقی ها، نرده ها از نوع شیشه حرارت دیده به ضخامت ۱۰ میلیمتر می باشد.

سخت کار (Mass Transit)

این نوع پله برقی ها نسبت به نوع supreme برای ظرفیت و حجم کاری بالاتری طراحی شده اند به نحوی که تا ۲۰ ساعت در روز قابلیت کار بصورت پیوسته را دارا می باشند. به علت اهمیت و ظرفیت بالای این نوع پله برقی ها بیشتر برای خطوط مترو با نرده های استیل و برای فرودگاه ها، از نوع نرده شیشه به جهت اهمیت تزئینات در فرودگاه استفاده می گردد. این نوع پله برقی ها به سبب اهمیت راندمان بالای تجهیزات از گیربکس های هلیکال در آنها استفاده شده است.

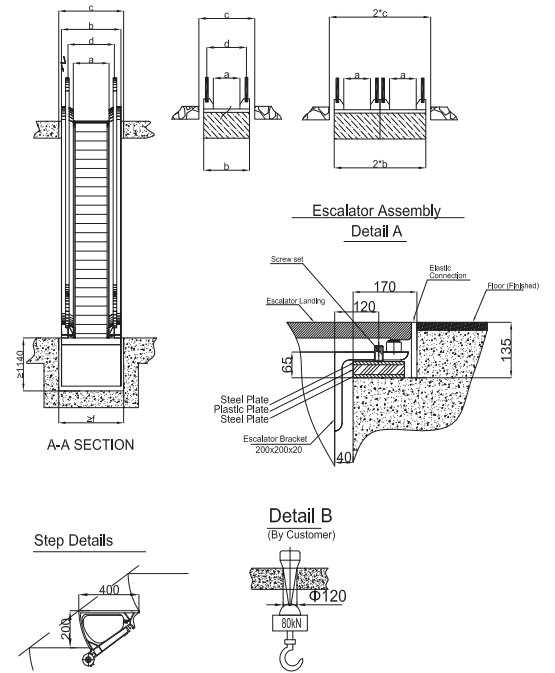
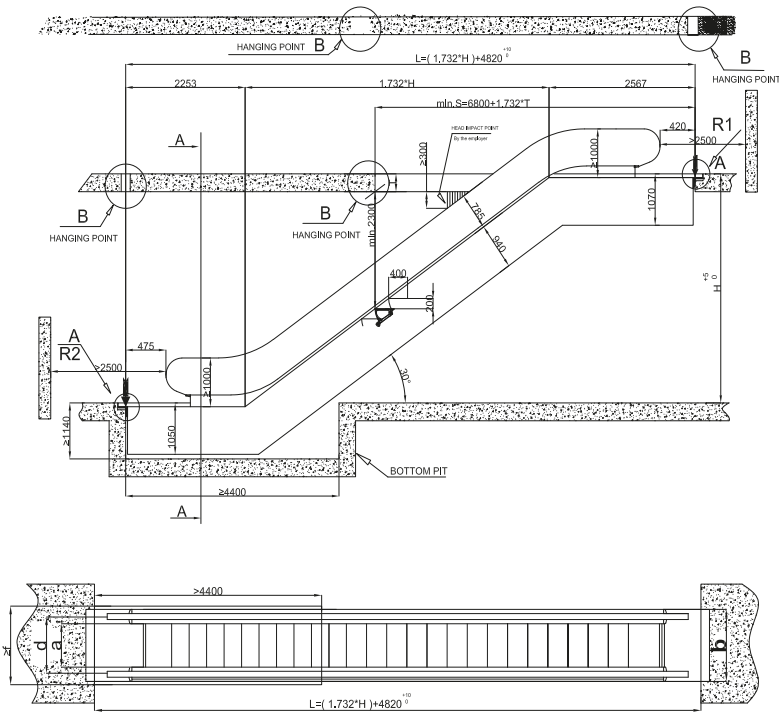
فوق سخت کار (Mass plus Transit)

این نوع پله برقی ها به جهت ظرفیت فوق العاده بالا و زمان کارکرد ۲۴ ساعته و با استفاده در ارتفاع های بیش از ۱۴ متر از نوع پله برقی (roller outside chain) با زنجیر های خارجی استفاده می گردد. این نوع پله برقی ها به جهت محل استفاده، از نوع نرده استیل در آنها استفاده می گردد و ضریب ایمنی زنجیر حداقل ۶ را خواهند داشت. همچنین در نوع زاویه ۳۰ درجه Mass Plus Transit طراحی می گردد.



Construction Parameter Layout

BLF -K-30°-Single | indoor
 2 Steps Flat - 0.5 m/s - Rise ≤ 6 m



For 600mm with / the upper truss should be increased 550mm

Note1: A vertical anti-pinch plate that has no acute angle edge should be set on the handrail belt in the junction between escalator and floorslab. If the distance between the outer edge of the handrail belt and any obstruction is greater than 400mm, it does not have to install the anti-pinch plate.

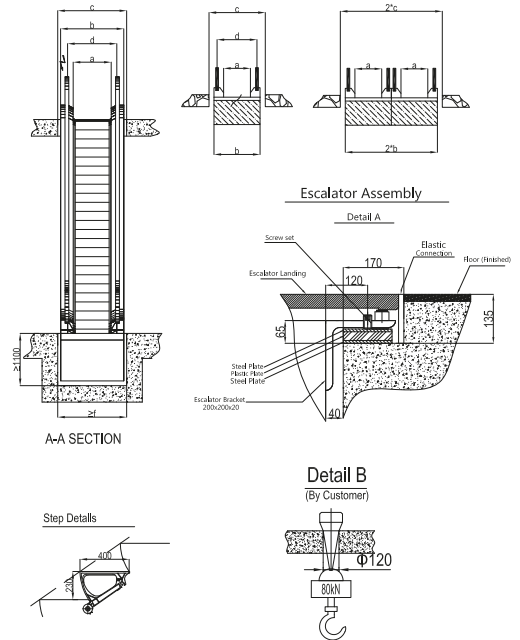
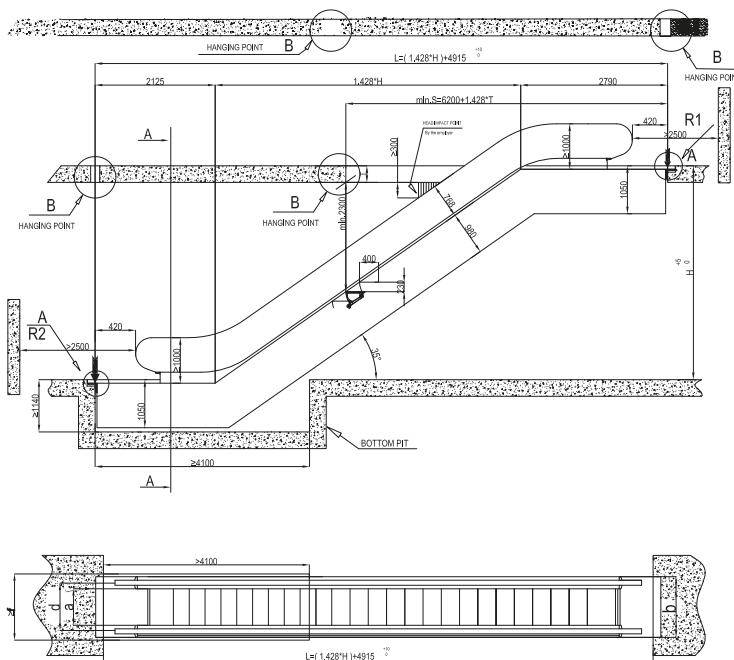
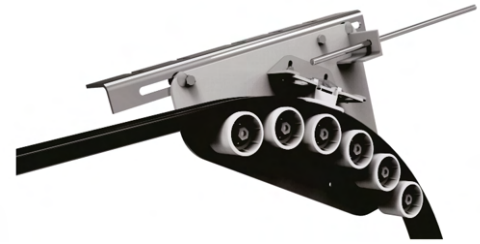
Note2: There should be adequate flow area to accommodate passengers at the entrance and exit of the escalator. If the width of the area is more than twice the distance between outer edge of the handrail belt plus 160mm, its depth dimension is allowed to be less than 2 meters.

Step width	600	800	1000	Remarks	
R1 (KN)	3.5*L+17.5	4*L+19	4.5*L+20.5	Lunit ism	
R2 (KN)	3.5*L+12	4*L+13	4.5*L+13.5		
Machine power	5.5 Kw	H≤6	H≤4	H≤3	Current
	8 Kw		4<H≤6	3<H≤4.9	
	11 Kw			4.9<H≤6	

Model	Symbols	BLF-60K-30	BLF-80K-30	BLF-100K-30
Step Width	a	600	800	1000
Decoration Width	b	1140	1340	1540
Construction layout opening Width	c	1260	1460	1660
Handrail Spencer	d	838	1038	1238
Safe construction layout opening Width	e	1800	2000	2200
construction layout opening Width	f	1260	1460	1660

Construction Parameter Layout

BLF -K-35°-Single | indoor
 2 Steps Flat - 0.5 m/s - Rise ≤ 6 m



For 600mm with / the upper truss should be increased 550mm

Note1: A vertical anti-pinch plate that has no acute angle edge should be set on the handrail belt in the junction between escalator and floorslab. If the distance between the outer edge of the handrail belt and any obstruction is greater than 400mm, it does not have to install the anti-pinch plate.

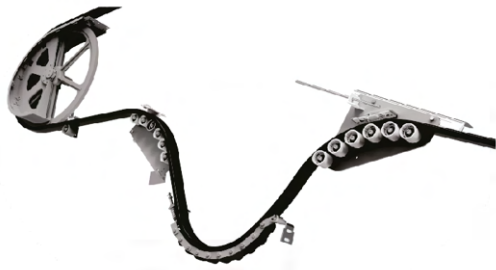
Note2: There should be adequate flow area to accommodate passengers at the entrance and exit of the escalator. If the width of the area is more than twice the distance between outer edge of the handrail belt plus 160mm, its depth dimension is allowed to be less than 2 meters.

Reaction force and power

Step width	600	800	1000	Remarks	
R1 (KN)	3.5*L+16.5	4*L+18	4.5*L+19.5	L unit is m	
R2 (KN)	3.5*L+11	4*L+12	4.5*L+12.5		
Machine power	5.5 Kw	H≤6	H≤4.2	H≤3.2	Current
	8 Kw		4.2<H≤6	3.2<H≤5.2	
	11 Kw			5.2<H≤6	

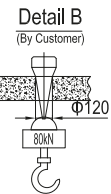
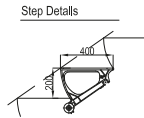
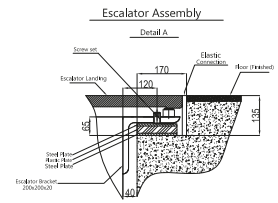
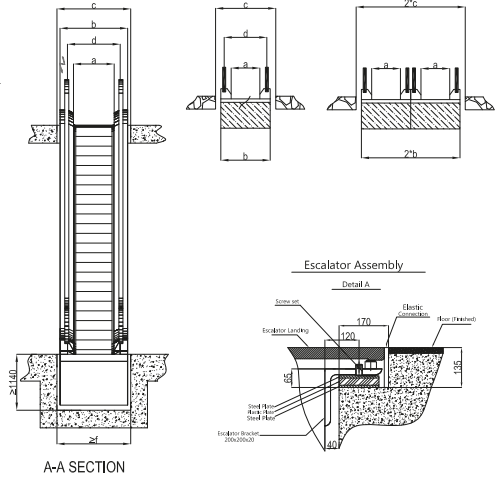
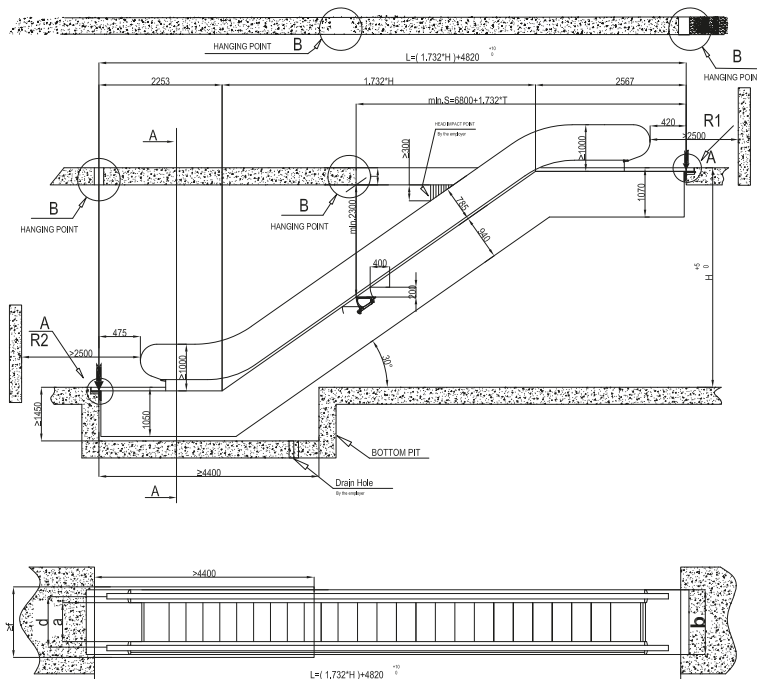
Standard Specification and size unit (mm)

Model	Symbols	BLF-60K-35	BLF-80K-35	BLF-100K-35
Step Width	a	600	800	1000
Decoration Width	b	1140	1340	1540
Construction layout opening Width	c	1260	1460	1660
Handrail Spenser	d	838	1038	1238
Safe construction layout opening Width	e	1800	2000	2200
construction layout opening Width	f	1260	1460	1660



Construction Parameter Layout

BLF -K-30°-Single | outdoor
 2 Steps Flat - 0.5 m/s - Rise ≤ 6 m



For 600mm with / the upper truss should be increased 550mm

Note1: A vertical anti-pinch plate that has no acute angle edge should be set on the handrail belt in the junction between escalator and floorslab. If the distance between the outer edge of the handrail belt and any obstruction is greater than 400mm, it does not have to install the anti-pinch plate.

Note2: There should be adequate flow area to accommodate passengers at the entrance and exit of the escalator. If the width of the area is more than twice the distance between outer edge of the handrail belt plus 160mm, its depth dimension is allowed to be less than 2 meters.

Reaction force and power

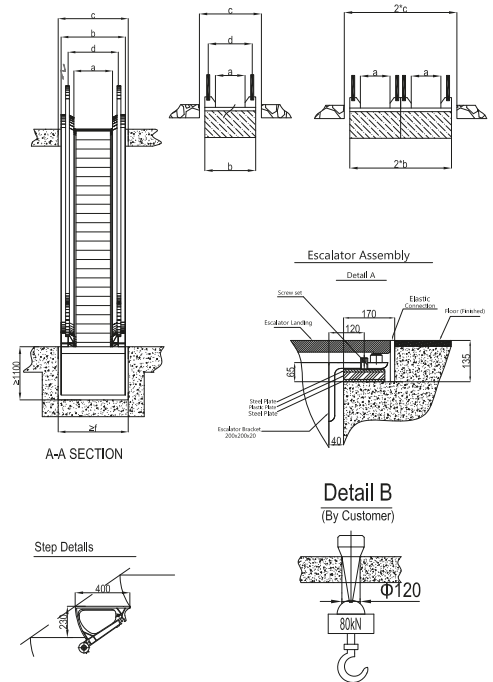
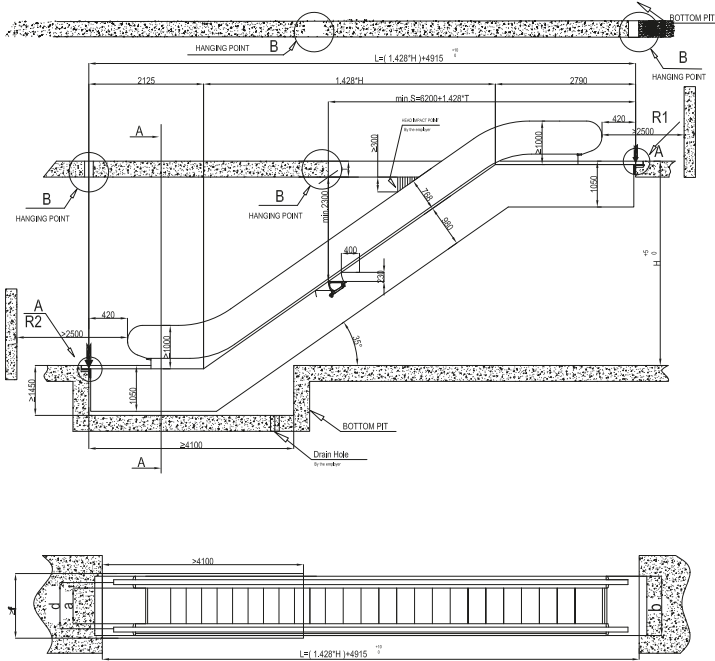
Step width	600	800	1000	Remarks	
R1 (KN)	3.5*L+18	4*L+19.5	4.5*L+21	L unit is m	
R2 (KN)	3.5*L+12.5	4*L+13.5	4.5*L+14		
Machine power	5.5 Kw	H≤6	3H≤4	H≤3.5	13 A
	8 Kw		4<H≤6	3.5<H≤4.8	18 A
	11 Kw			4.8<H≤6	24 A

Standard Specification and size unit (mm)

Model	Symbols	BLF-60K-30	BLF-80K-30	BLF-100K-30
Step Width	a	600	800	1000
Decoration Width	b	1140	1340	1540
Construction layout opening Width	c	1260	1460	1660
Handrail Spencer	d	838	1038	1238
Safe construction layout opening Width	e	1800	2000	2200
construction layout opening Width	f	1260	1460	1660

Construction Parameter Layout

BLF -K-35° - Single | outdoor
 2 Steps Flat - 0.5 m/s - Rise ≤ 6 m



For 600mm with / the upper truss should be increased 550mm

Note1: A vertical anti-pinch plate that has no acute angle edge should be set on the handrail belt in the junction between escalator and floorslab. If the distance between the outer edge of the handrail belt and any obstruction is greater than 400mm, it does not have to install the anti-pinch plate.

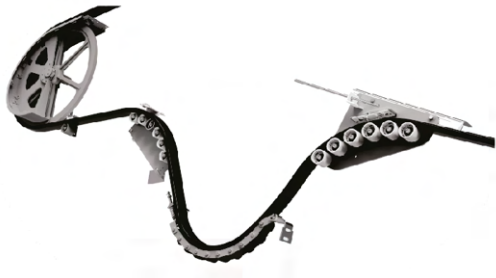
Note2: There should be adequate flow area to accommodate passengers at the entrance and exit of the escalator. If the width of the area is more than twice the distance between outer edge of the handrail belt plus 160mm, its depth dimension is allowed to be less than 2 meters.

Action force and power

Step width	600	800	1000	Remarks	
R1 (KN)	3.5*L+17	4*L+18.5	4.5*L+20	L unit is m	
R2 (KN)	3.5*L+11.5	4*L+12.5	4.5*L+13		
Machine power	5.5 Kw	H≤6	3H≤5	H≤4	13 A
	8 Kw		5<H≤6	4<H≤5	18 A
	11 Kw			5<H≤6	24 A

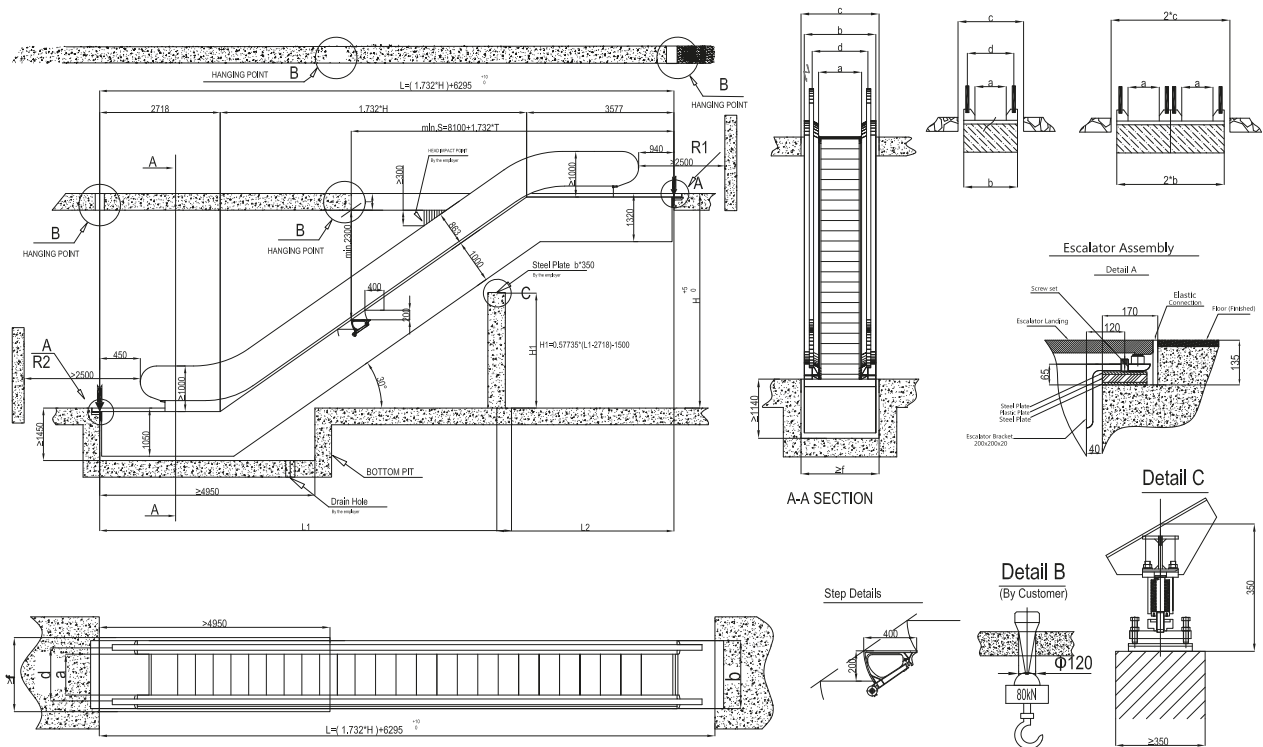
Standard Specification and size unit (mm)

Model	Symbols	BLF-60K-35	BLF-80K-35	BLF-100K-35
Step Width	a	600	800	1000
Decoration Width	b	1140	1340	1540
Construction layout opening Width	c	1260	1460	1660
Handrail Spencer	d	838	1038	1238
Safe construction layout opening Width	e	1800	2000	2200
construction layout opening Width	f	1260	1460	1660



Construction Parameter Layout

BLF -M-30°-Single | indoor and outdoor
3 Steps Flat -0.5- 0.65 m/s - Rise ≤ 12 m



For 600mm with / the upper truss should be increased 550mm
Middle support is required for height more than 5.7m
TO add Y_Δ capability to a VVVF system, the length of the upper truss should meet a 300mm increase.

Note1: A vertical anti-pinch plate that has no acute angle edge should be set on the handrail belt in the junction between escalator and floor slab. If the distance between the outer edge of the handrail belt and any obstruction is greater than 400mm, it does not have to install the anti-pinch plate.

Note2: There should be adequate flow area to accommodate passengers at the entrance and exit of the escalator. If the width of the area is more than twice the distance between outer edge of the handrail belt plus 160mm, its depth dimension is allowed to be less than 2 meters.

Reaction force and power

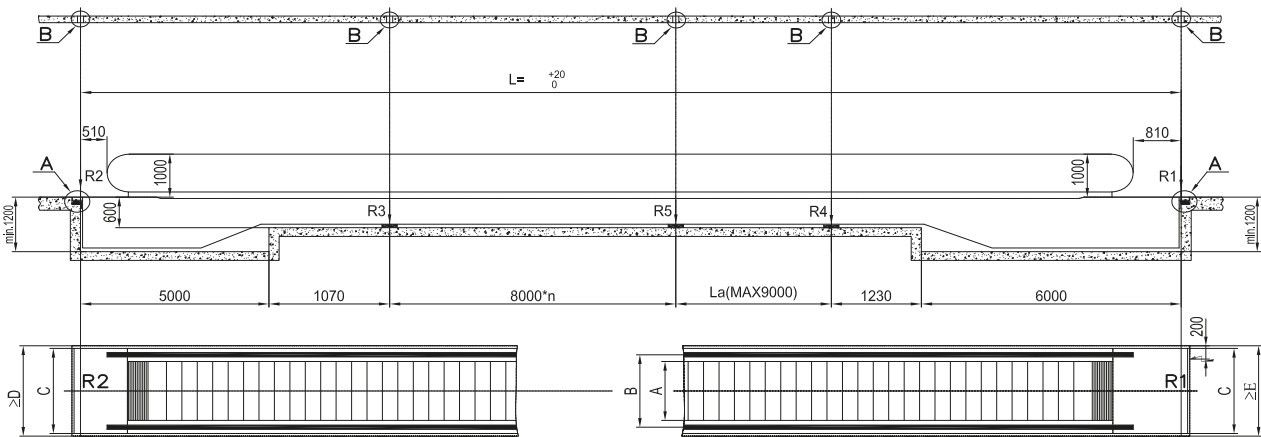
Step width	600	800	1000	Remarks	
R1 (KN)	4.1*L2+17.5	4.5*L2+18.1	5*L2+19.5	L1,L2 unit is m	
R2 (KN)	4.1*L1+9.8	4.5*L1+9.8	5*L1+10.5	L1,L2 are Less than 15m	
R3 (KN)	4.25*L+11.5	4.5*L+12.5	5.2*L+13.5		
Machine power	5.5 Kw	H≤5.6	H≤4	H≤3	13 A
	8 Kw	5.6<H≤9.2	4 <H≤6.4	3<H≤4.9	18 A
	11 Kw	9.2<H≤13	6.4<H≤9.3	4.9<H≤7.2	24 A
	15 Kw		9.3<H≤9.8	7.2<H≤7.9	32 A

Standard Specification and size unit (mm)

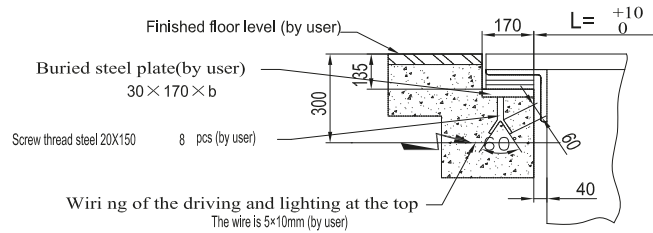
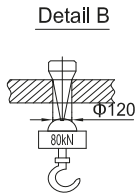
Model	Symbols	BLF-60M-30	BLF-80M-30	BLF-100M-30
Step Width	a	600	800	1000
Decoration Width	b	1140	1340	1540
Construction layout opening Width	c	1260	1460	1660
Handrail Spencer	d	838	1038	1238
Safe construction layout opening Width	e	1800	2000	2200
construction layout opening Width	f	1260	1460	1660

Parameter Construction Layout

B L R P / - 0 - Single | indoor
0.5 m/s - Length \leq 100m



Detail A



Pallet width(mm)	800	1000	1200	1400
A	800	1000	1200	1400
B	1038	1238	1430	1648
C	1340	1540	1740	1950
D	1400	1600	1800	2010
E	1400	1600	1800	2010

Supporting force		
Without middle supporting (KN)	With one middle supporting (KN)	With two middle supporting (KN)
$R1=L*q + M$	$R1=La*q + M$	$R1=La*q + M$
	$R2=Lb*q + N$	$R2=Lb*q + N$
$R2=L*q + N$	$R3=(La+Lb)*q *1.3$	$R3=(La+Lc)*q *1.3$
		$R4=(Lb+Lc)*q *1.3$



الترتيب بجهة واحدة

في هذه الطريقة يتم الربط بين سطحين بجهة مرور واحدة و يتم تغيير جهة السلم الكهربائي طبق جريان المرور

Single unit arrangement

Single link between two levels with one traffic direction. Change of escalator direction depending on traffic flow possible.

چیدمان تک واحدی

در این شیوه، پیوند واحد بین دو سطح با یک جهت تردد انجام می شود و تغییر جهت پله برقی بسته به جریان تردد است.



الترتيب المتواصل (جهة حركة واحدة)

يناسب هذا الترتيب المارة و يؤمن لهم الراحة الكافية بكنه يحتاج الى مساحات كافية و يتم تركيبه عادة في المحلات التجارية الصغيرة

Continuous arrangement (one travel direction)

It is convenient for the passengers, but enough space is required and mainly used in small department stores.

چیدمان پیوسته (یک جهت حرکتی)

این چیدمان برای راحتی مسافران مناسب است، اما برای اجرا به فضای کافی نیاز دارد و عمدتاً در فروشگاه های کوچک به کار می رود.



الترتيب المتقاطع (جهة حركة واحدة)

هذا الترتيب و لانه يجلب انتباه المارة لخط سير قصير لا يعتبر مرغوبا و يحتاج الى مساحات اقل و يناسب المحلات التجارية

Interrupted arrangement (one travel direction)

Since customers attention can be attracted on the small detours, a bit inconvenient for the passengers, but less space consuming and favorable for the department store.

چیدمان متقاطع (یک جهت حرکتی)

این چیدمان، از آنجایی که توجه مسافران به خط سیر کوتاه جلب می شود، کمی ناخوشایند است؛ اما فضای کمتری برای اجرا نیاز دارد و برای فروشگاه ها مناسب است.



الترتيب باشارة اكس (العبور من الطرفين)

يستعمل للحمل و النقل السريع باكبر استطاعة ممكنة و يستخدم للمراكز التجارية الكبيرة و الابنية العامة و مواقف الحمل و النقل

Crisscross, continuous arrangement (two way traffic)

Suitable for a minimum transportation time and highest capacity. Mainly used in major department stores, public buildings and public transportation areas.

چیدمان ضربدری (تردد دو طرفه)

برای حمل و نقل سریع با بالاترین ظرفیت مناسب است و به طور عمده در فروشگاه های بزرگ، ساختمان های عمومی و ایستگاه های حمل و نقل به کار می رود.



الترتيب المتوازي و المتقطع (عبور باتجاهين)

لان تركيب هذا السلم لا يحتاج الى غطاء جانبي فتكون تكلفته اقل و لأنه يقوم بلفت انتباه الركاب الى خط سير اقصر فهو مناسب للاصحاب المحلات التجارية.

Parallel, interrupted arrangement (two-way traffic)

Since no lateral claddings are required, it can be economically installed and since customers attention can be attracted on the small detours, it is favourable for the department store owners.

چیدمان موازی و متقطع (تردد دو طرفه)

نصب این پله برقی ها، از آنجایی که به پوشش جانبی احتیاج ندارند، هزینه کمتری دارد و از آنجایی که توجه مسافران به خط سیر کوتاه جلب می شود، این پله برقی ها برای فروشگاه داران مناسب هستند.





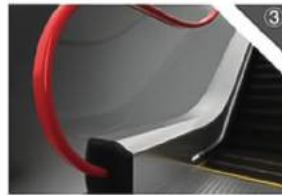
HANDRAIL COLOR



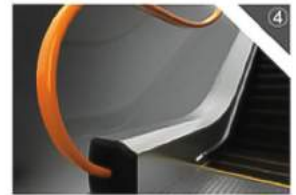
Black (Standard)



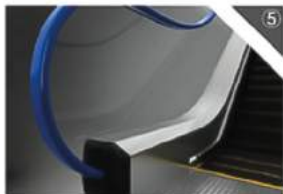
Gray (Optional)



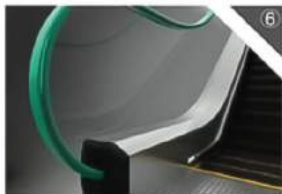
Red (Optional)



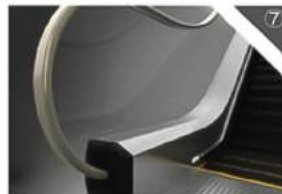
Orange (Optional)



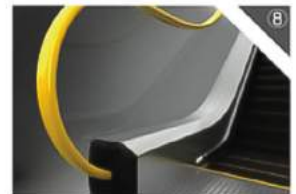
Blue (Optional)



Shallow Bluish Green (Optional)

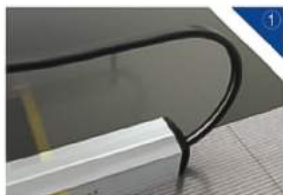


Light Brown (Optional)



Yellow (Optional)

BALUSTRADE COLOR



Transparent (standard)



Gray

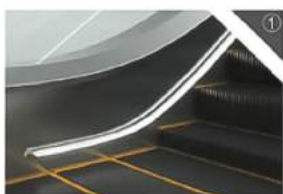


Bronze (Optional)

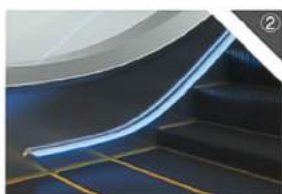


Transparent Silk Screen (Optional)

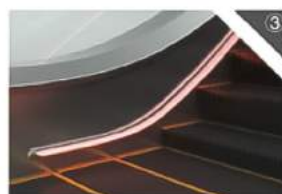
LIGHTING



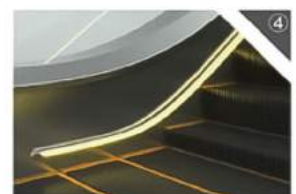
White (Optional)



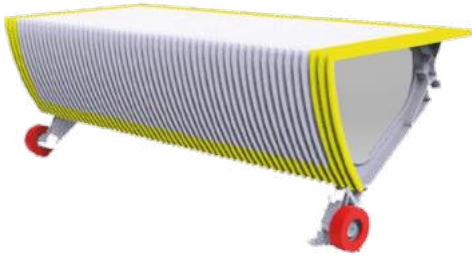
Blue (Optional)



Red (Optional)



Yellow (Optional)



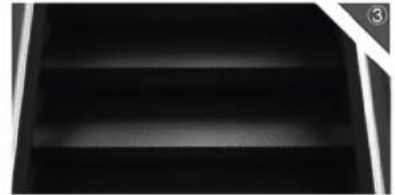
STEP COLOR



1
Black Stainless Steel
(Standard Configuration for Indoor Escalator)



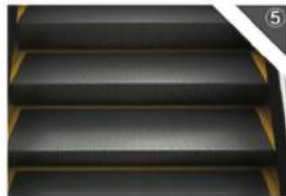
2
Silver Gray Aluminum Alloy
(Standard Configuration for outdoor Escalator)



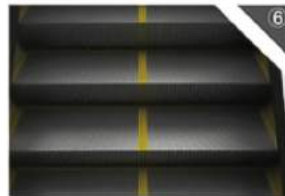
3
Black Aluminum Alloy
(Optional)



4
Frame Spraying C-Type
(Optional)



5
Frame Yellow Plastic C-Type
(Optional)

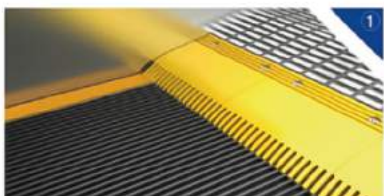


6
Frame Spraying E-Type
(Optional)

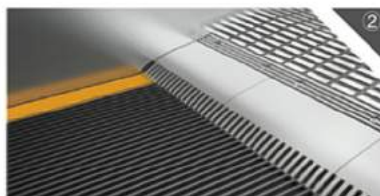


7
Frame Yellow Plastic E-Type
(Optional)

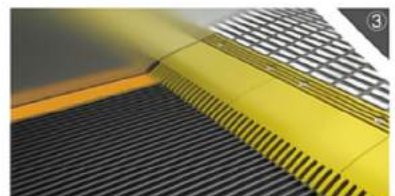
COMB TOOTH



1
Yellow Plastic
(Standard)



2
Aluminum
(Optional)



3
Aluminum Surface Yellow Paint
(Optional)

LANDING PLATE

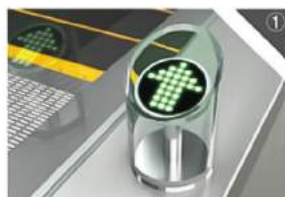


1
Aluminum Patch
(Standard)



2
Stainless Steel Striped Patch
(Optional)

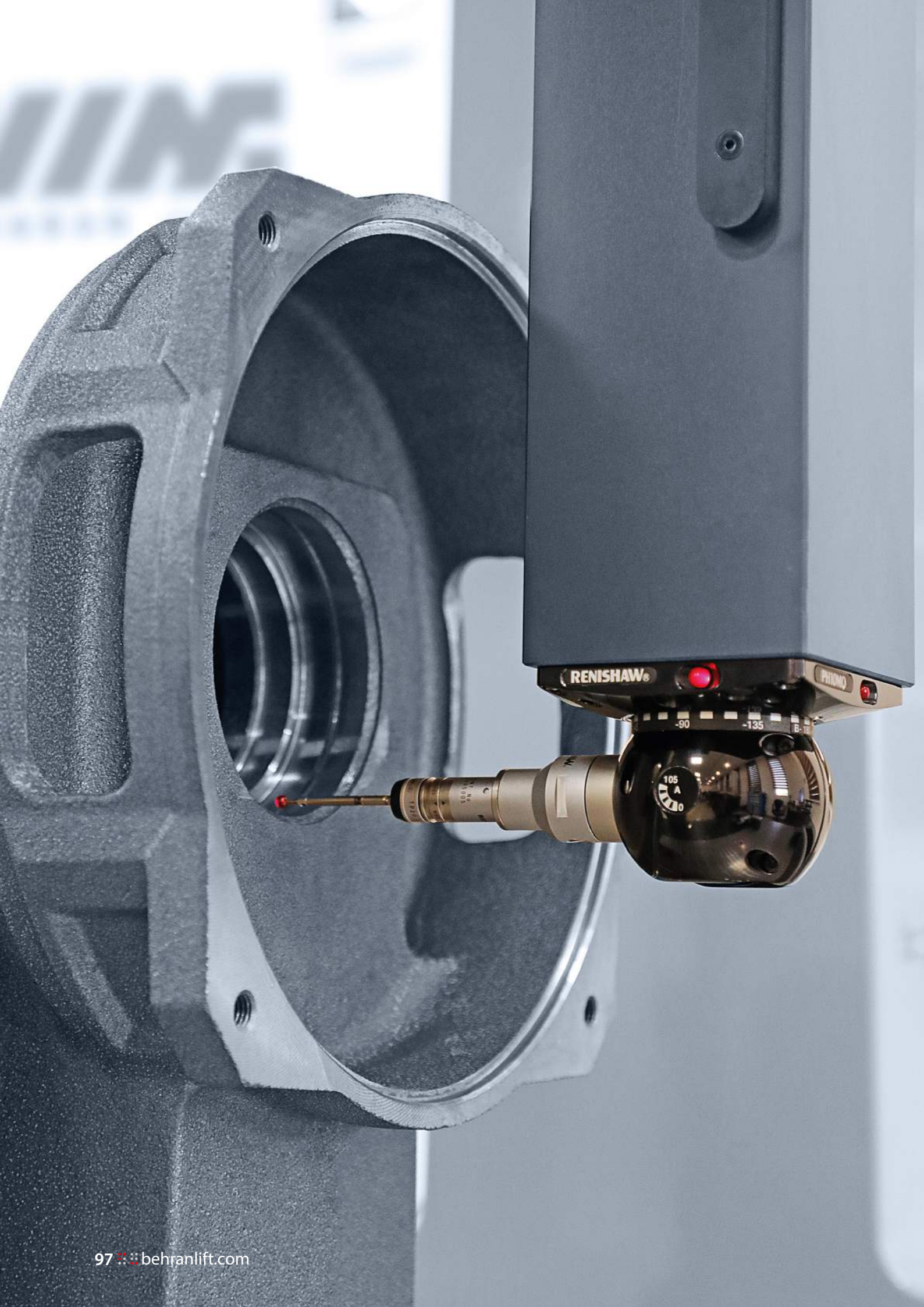
INDICATOR



1
Transparent Plastic LED Display
(Optional)



2
Black Plastic Dot Matrix Display
(Optional)



مخبر ضبط الجودة

ان مختبر بهران المتطور مجهز بأحدث أجهزة الاختبار و القياس و ذلك لضمانة الجودة و الأمان. ان مجموعة بهران الصناعية تمتلك بجانب هذا المختبر تجهيزات فحص حديثة و لفحص المنتجات تحت ظروف واقعية فهي تمتلك برج اختبار بارتفاع ٥٠ متر يحتوي على جهازي فحص للمصاعد بسرعة ٣ م/ثا و قامت هذه الشركة بافتتاح و تدشين اعلى برج اختبار للسلاالم الكهربائية بارتفاع ١٤ مترا و ذلك ارضاء لشعورها بالمسؤولية HEAVY-DUTY تجاه المنتجات و جودتها و حيث ان السلاالم الكهربائية تطابق المعايير الاوروبية و تعد ذات مواصفات عالمية. ان المختبر المتطور بهران، مجهز بأحدث أجهزة الفحص و الاختبار و قياس الجودة و في العام 2021 استطاع الحصول على شهادة الايزو ISO17025 و حصل على موافقة المركز الوطني الإيراني ليكون مخبرا مرجعيا في البلاد.

Quality Control Laboratory

Behran's advanced laboratory is equipped with the most modern testing and measuring equipment with the aim of ensuring quality and safety. In addition to this modern laboratory, Behran Industrial Group has used the necessary inspection methods in order to test it's products in real conditions by setting up a 50 meter elevator test tower, having two test elevators with a maximum speed of 3 meters per second. Behran has also installed a 14 - meter - high Heavy-Duty escalator test tower in its premises which is the first in the Middle East. With these measures we have taken a major step toward improving the quality of our elevator & escalator products in line with European standards to be able to produce and market global quality products. Behran has set up a modern and in 2021 it has succeeded in obtaining the standard certificate ISO17025 as a reference laboratory from the national center for accreditation of Iran.

آزمایشگاه کنترل کیفیت

آزمایشگاه پیشرفته بهران، مجهز به مدرن ترین دستگاه های تست و سنجش محصولات با هدف تضمین کیفیت و ایمنی است. گروه صنعتی بهران، در کنار این آزمایشگاه مجهز، تجهیزات بازرسی لازم را نیز به کار گرفته و به منظور تست محصولات در شرایط واقعی، یک برج تست به ارتفاع ٥٠ متر که دارای دو دستگاه آسانسور آزمایشگاهی با سرعت حداکثر ٣ متر بر ثانیه است را راه اندازی کرده است این مجموعه صنعتی با افتتاح مرتفع ترین برج تست پله برقی خاور میانه به ارتفاع ١٤ متر از نوع گامی بزرگ برای ارتقاء HEAVY-DUTY سطح کیفی محصولات پله برقی خود مطابق با استاندارد اروپا برداشته تا بتواند محصولاتی با کیفیت جهانی تولید و روانه بازار کند. آزمایشگاه پیشرفته بهران، مجهز به مدرن ترین دستگاه های تست و سنجش محصولات، در سال 2021 موفق به اخذ گواهی استاندارد ISO17025 به عنوان آزمایشگاه مرجع از مرکز ملی تایید صلاحیت ایران گردیده است.



القسم المثالي في العام
2021 و 2022

Top Standard Company of
2021 & 2022

واحد نمونه استاندارد سال
1399 و 1400



ان مجموعة صناعة المصاعد و السلالم الكهربائية بهران و للوصول إلى اهدافها المذكورة على المدى الطويل دائما ما تولي عناية خاصة و اهمية كبيرة للمنتجات الخاصة بها. و لذلك استطاعت بهران الحصول ختم الموثوقية و علامة الجودة من المؤسسة الوطنية الإيرانية لمعايير الجودة.

Behran Elevator and Escalator Industrial Group, in order to achieve its long-term goals, has always focused on the importance of the quality of its products. Therefore, with this attitude, Behran has been able to obtain the seal of approval and the standard mark of the National Standard Organization of Iran.

گروه صنعتی آسانسور و پله برقی بهران ، در راستای دستیابی به اهداف تبیین شده ی بلند مدت ، همواره بر مدار اهمیت به کیفیت محصولات خود حرکت کرده است. از این رو و با این نگرش ، بهران توانسته است مهر تایید و نشان استاندارد سازمان ملی استاندارد ایران را از آن خود سازد.

الانجازات الأخرى

Other Successes

دیگر موفقيت ها



استاندارد TUV intercert
Standard Tuv intercert
TUV intercert معيار



استاندارد MTIC INTRCERT
Standard MTIC intercert
معيار MTIC INTRCERT



استاندارد EC اروپا
European CE standard
معيار CE الاوروبية



استاندارد EN115
EN115 standard
معيار EN115



استاندارد ملی ایران
National Standard of Iran
المعايير الوطنية الإيرانية



استاندارد EN 81-1
EN81-1 standard
معيار EN 81-1

مخطط تطوير بهران

Behran Expansion Plan

طرح توسعه بهران

رفع نسبة انتاج السلالم الكهربائية ٢٠٠٠ جهاز سنويا

الاتساع ب ٦٠٠٠٠ متر مربع كمساحة انتاج

خريف 2020

خريف 2021 الاستعمال ربيع 2021

Increasing the production capacity of escalators by 2000 units per year

Expansion of 60,000 square meters of production space

Exploitation Spring of 2021

Exploitation Fall of 2021 prologue Fall of 2020

افزایش ظرفیت تولید پله برقی سالیانه ٢٠٠٠ دستگاه

گسترش ٦٠٠٠٠ متر مربع فضای تولید

پاییز ١٣٩٩

پاییز ١٤٠٠

بهره برداری بهار ١٤٠٠

شهر تهران Tehran City مدينة طهران



راه آهن جمهوری اسلامی ایران - ایستگاه تهران
Railway of the Islamic Republic of Iran-Tehran Station
موقف طهران ، سكك الجمهورية الإسلامية الإيرانية



مجتمع تجاری شمیران سنتر
Shemiran Center Commercial Complex
المجمع التجاري شمیران سنتر



ساختمان اداری مجلس شورای اسلامی ایران
Islamic Consultative Assembly of Iran
البناء الإداري لمجلس الشورى الإيراني

قطار الأنفاق - خط ۷ و ۶ في طهران

Metro | Lines 6 and 7 of Tehran

مترو خط ۶ و ۷ تهران



المصعد

خط ۶ لقطار الأنفاق ----- ۷۰ جهاز
خط ۷ لقطار الأنفاق ----- ۴۹ جهاز

السلم الكهربائي

خط ۶ لقطار الأنفاق ----- ۹۸ جهاز
خط ۷ لقطار الأنفاق ----- ۱۷۷ جهاز

Elevator

Metro Line 6 ----- 70 Units
Metro Line 7 ----- 49 Units

Escalator

Metro Line 6 ----- 98 Units
Metro Line 7 ----- 177 Units

آسانسور

خط ۶ مترو ----- ۷۰ دستگاه
خط ۷ مترو ----- ۴۹ دستگاه

پله برقی

خط ۶ مترو ----- ۹۸ دستگاه
خط ۷ مترو ----- ۱۷۷ دستگاه

مجمعات طهران

Tehran Complexes

مجمع های تهران



المصعد

مجلس الشورى الاسلامي ----- ۱۰ اجهزة
مشفى فياض بخش ----- ۲۴ جهاز
مشفى مسيح دانشوري ----- ۱۴ جهاز

السلم الكهربائي

مطار الامام الخميني (ره) ----- ۴ اجهزة
المحلات السلسلية رفاه ----- ۴ اجهزة

Elevator

Parliament ----- 10 Units
Fayyaz Bakhsh Hosp ----- 24 Units
Masih Daneshvari Hosp ----- 14 Units

Escalator

Imam Khomeini Airport ----- 4 Units
Refah chain store ----- 4 Units

آسانسور

مجلس شورای اسلامی ----- ۱۰ دستگاه
بیمارستان فیاض بخش ----- ۲۴ دستگاه
بیمارستان مسیح دانشوری ----- ۱۴ دستگاه

پله برقی

فرودگاه امام خمینی ره ----- ۴ دستگاه
فروشگاه زنجیره ای رفاه ----- ۴ دستگاه

سراسر ايران All over IRAN في كل انحاء ايران



مجمع تجاري آتي سنتر مشهد

Ati Center Commercial Complex, Mashhad

المجمع التجاري آتي سنتر مشهد



راه آهن جمهوری اسلامی ایران - ایستگاه مشهد

IRI Railways, Mashhad Station

السكك الحديدية للجمهورية الإسلامية الإيرانية موقف مشهد



مجمع تجاري كوروش سنتر كيش

Kourosh Center Commercial Complex, Kish Island

المجمع التجاري كوروش سينتر في كيش

◆ مدينة تبريز

Tabriz City

◆ شهر تبريز



■ المصعد

برج التجارة العالمي في تبريز --- 3 أجهزة
قطار الأنفاق تبريز --- 17 جهاز
المصلى الكبير في تبريز --- 8 أجهزة

■ السلالم الكهربائية

قطار الأنفاق في تبريز --- 83 جهاز

■ Elevator

Tabriz World Trade Center --- 3 Units
Tabriz Metro --- 17 Units
Great Mosque of Tabriz --- 8 Units

■ Escalator

Tabriz Metro --- 83 Units

■ آسانسور

برج تجارت جهانی تبريز --- 3 دستگاه
مترو تبريز --- 17 دستگاه
مصلى بزرگ تبريز --- 8 دستگاه

■ پله برقی

مترو تبريز --- 83 دستگاه

◆ جميع انحاء ايران

All over IRAN

◆ سراسر ايران



■ المصعد

قطار انفاق هشتگرد --- 8 أجهزة
شميران سينتر --- 7 أجهزة
برج آسمان بابلسر --- 4 أجهزة
مجمع ستاره سرو --- 6 أجهزة

■ السلالم الكهربائية

سكة قطار طهران مشهد --- 36 جهاز
بلدية كاشان --- 14 جهاز
مقام السيدة المعصومة --- 2 أجهزة
مؤسسة جامعة الزهراء --- 4 أجهزة
اميد سبهر مشهد --- 10 أجهزة
مجمع اتى سينتر مشهد --- 4 أجهزة
شركة البشير في العراق --- 6 أجهزة

■ Elevator

Hashtgerd Metro --- 8 Units
Shemiran center --- 7 Units
Babolsar Aseman Tower --- 4 Units
Setareh Sarv complex --- 6 Units

■ Escalator

Mashhad Railway --- 36 Units
Kashan Municipality --- 14 Units
Shrine of Imam Masoumeh --- 2 Units
Al-Zahra Society Institute --- 4 Units
Omid Sepehr Mashhad --- 10 Units
Ati Center Mashhad Comp --- 4 Units
Al-Bashir Company of Iraq --- 6 Units

■ آسانسور

مترو هشتگرد --- 8 دستگاه
شميران سنتر --- 7 دستگاه
برج آسمان بابلسر --- 4 دستگاه
مجمع ستاره سرو --- 6 دستگاه

■ پله برقی

راه آهن تهران- مشهد --- 36 دستگاه
شهرداری كاشان --- 14 دستگاه
حرم حضرت معصومه --- 2 دستگاه
موسسه جامعه الزهرا --- 4 دستگاه
اميد سپهر مشهد --- 10 دستگاه
مجمع آتى سنتر مشهد --- 4 دستگاه
شرکت البشير عراق --- 6 دستگاه

BEHRAN ELEVATOR RERERENCES

الخبرات و المشاريع السابقة لبهران في مجال المصاعد

ردیف	Item	Project Name	نام پروژه	City	شهر	Qty	تعداد	سرعت	Capacity	ظرفیت	Stops	توقف	Type	نوع
1	Tabriz World Trade Tower		بج تجاری جهانی تبریز	Tabriz	تبریز	3	3	25	34				Passenger/Cargo	مسافر بر - بار بر
2	Shemiran Center Commercial and Administrative Complex		مجتمع تجاری اداری شمیران سنتر	Tehran	تهران	6	2.5	13	22				Passenger/Cargo	مسافر بر - بار بر
3	Ofogh Ekbatan Residential and Commercial Complex		مجتمع مسکونی ، تجاری افق اکباتان	Tehran	تهران	37	2	13	19				Passenger/Cargo	مسافر بر - بار بر
4	Baharan Residential and Commercial Complex		مجتمع مسکونی تجاری بهاران	Tehran	تهران	8	2	13	25				Passenger/Trolley Bed	مسافر بر - برانکاردر
5	Building of the Iranian Parliament		ساختمان کسبوسن های مجلس شورای اسلامی	Tehran	تهران	10	1.6	13	13				Passenger/Cargo	مسافر بر - بار بر
6	Aseman Babolsar Residential Tower		بج مسکونی آسمان بابلسر	Babolsar	بابلسر	4	2.5	13	31				Passenger/Cargo	مسافر بر - بار بر
7	Rozet, Kashani, Golestan		پروژه های رزت، کاشانی، گلستان	Tehran	تهران	18	2	21	20				Passenger	مسافر بر
8	Ghadir residential complex		پروژه مجتمع مسکونی غدیر	Tehran	تهران	3	2	21	25				Passenger	مسافر بر
9	Firoozeh Shargh Mashhad Commercial and Administrative Complex		مجتمع تجاری اداری فیروزه شرق مشهد	Mashhad	مشهد	20	2	16	11				Passenger	مسافر بر
10	Adima Residential Tower		بج مسکونی ساحلی ادیما	Mazandaran	مازندران	13	3	21	39				Passenger	مسافر بر
11	Setaishi Sari		پروژه ستایش و ساری	Mazandaran	مازندران	13	3	13	30				Passenger	مسافر بر
12	Olympia Commercial Complex		مجتمع تجاری المپیا	Tehran	تهران	9	2	18	13				Passenger	مسافر بر
13	Tetra Tower		بج تترا	Tabriz	تبریز	14	2	13	23				Passenger	مسافر بر
14	Rasht Stadium		پروژه سیتادیوم رشت	Tehran	تهران	12	1.6	32	5				Passenger	مسافر بر
15	LMall Shopping Center		پروژه مرکز تجاری ال مال	Zanjan	زنجان	13	1.6	30	11				Passenger/Cargo	مسافر بر - بار بر
16	Koorosh Brand Center Entertainment and Commercial Complex		مجتمع تجاری تفریحی کوروش برند سنتر	Kish	کیش	2	1	13	5				Passenger	مسافر بر
17	Adineh rasht commercial complex and multi-storey car park		مجتمع تجاری و پارکینگ طبقاتی آدینه رشت	Rasht	رشت	9	1.6	20	14				Passenger	مسافر بر
18	Masih Daneshvari Hospital		بیمارستان مسیح دانشوری	Tehran	تهران	14	1.6	27	12				Passenger/Trolley Bed	مسافر بر - برانکاردر
19	Ya Zahra of Dezful 400-bed hospital		بیمارستان 400 تختخوابی یا زهرای دزفول	Dezful	دزفول	23	1.6	21	7				Passenger/Trolley Bed	مسافر بر - برانکاردر
20	Fayaz Bakhsh Hospital		بیمارستان فیاض بخش	Tehran	تهران	24	1.6	21	7				Passenger/Trolley Bed	مسافر بر - برانکاردر
21	200 -bed vali-e-asr Hospital and Shahidzadeh Hospital		بیمارستان 200 تختخوابی ولی عصر (ع) و بیمارستان شهیدزاده	Bahbahan	بهبهان	11	1.6	26	5				Passenger/Trolley Bed	مسافر بر - برانکاردر
22	payambaran Hospital		بیمارستان پیامبران	Tehran	تهران	10	1.6	15	17				Trolley Bed	برانکاردر بر
23	Urmia Women's Subspecialty Hospital		بیمارستان فوق تخصصی زنان ارومیه	Aroumihyeh	ارومیه	10	1.6	21	9				Trolley Bed	برانکاردر بر
24	Imam Reza (AS) Residential and Commercial Complex		مجتمع تجاری اقامتی امام رضا (ع)	Mashhad	مشهد	6	2	18	22				Passenger	مسافر بر
25	Tehran Mehrabad Airport		فرودگاه مهرآباد تهران	Tehran	تهران	1	1	13	2				Passenger	مسافر بر
26	Refah Chain Store of Royal Park Building branch		فروشگاه زنجیره ای رفاه ساختمان پارک رویال	Tehran	تهران	2	1.6	16	8				Passenger/Panorama	پانوراما - مسافر بر
27	Sefid Tower		بج سفید	Mashhad	مشهد	5	2.5	16	23				Passenger/Trolley Bed	مسافر بر - برانکاردر
28	TNT Complex		پروژه مجتمع تی ان تی	Karaj	کرج	2	1.6	13	9				Passenger	مسافر بر
29	Refah chain store of Zartosht and Qasredasht branches		فروشگاه زنجیره ای رفاه شعبه زرشت، قصرالدشت	Tehran	تهران	4	1	13	8				Passenger	مسافر بر
30	Refah chain store of Jomhoori, molavi, khorasan square and Emam hossein(AS) branches		فروشگاه زنجیره ای رفاه شعب جمهوری، خیابان مولوی، میدان خراسان، میدان امام حسین (ع)	Tehran	تهران	4	0/8	26	5				Passenger	مسافر بر

ردیف	Item	Project Name	نام پروژه	City	شهر	Qty	تعداد	سرعت	Capacity	ظرفیت	Stops	توقف	Type	نوع
31	Salam building		ساختمان سلام	Tehran	تهران	4		1.6	14		6		Passenger	مسافر بر
32	Tehran Metro Line No. 6 elevators		آسانسورهای خط 6 مترو تهران	Tehran	تهران	70		1.6	16		2		Passenger/Wheel Chair	مسافر بر - ویلچر بر
33	Imam Khomeini Airport Metro Station		ایستگاه متروی فرودگاه امام خمینی	Tehran	تهران	8		1.6	18		3		Passenger/Wheel Chair	مسافر بر - ویلچر بر
34	Tehran Metro Line No. 7 elevators		آسانسورهای خط 7 مترو تهران	Tehran	تهران	49		1.6	16		2		Passenger	مسافر بر
35	Elevators of Metro line No. 1 in Tabriz and its suburbs		آسانسورهای خط یک مترو تبریز و حومه	Tabriz	تبریز	17		1.6	16		2		Passenger	مسافر بر
36	Shahre jadid Hashtgerd metro elevators		آسانسورهای مترو شهر جدید هشتگرد	Tehran	تهران	8		1.6	21		2		Passenger	مسافر بر
37	Refaq Chain Store of Ghazvin branch		فروشگاه زنجیره ای رفاه شعبه قزوین	Qazvin	قزوین	5		1	26		8		Passenger/Cargo	نفر بر - بار بر
38	Mosalla mosque of Tabriz		مسجد مصلای تبریز	Tabriz	تبریز	8		1	16		3		Passenger	مسافر بر
39	Mobina Rehabilitation Center		مرکز توانبخشی مبینا	Tehran	تهران	3		1.6	14		14		Passenger	مسافر بر
40	15 Khordad Qom residential complex		مجتمع مسکونی پانزده خرداد قم	Qom	قم	18		1	8		9		Passenger/Cargo	مسافر بر - بار بر
41	Pardisan Residential Complex - Mumtazin Qom		مجتمع مسکونی پردیسان - ممتازین قم	Qom	قم	8		1	8		8		Passenger	مسافر بر
42	Ahwaz Residential Complex		مجتمع مسکونی اهواز	Qom	قم	8		1	8		8		Passenger	مسافر بر
43	Dezful residential complex		مجتمع مسکونی دزفول	Qom	قم	5		1	8		6		Passenger	مسافر بر
44	Administrative building in Shiraz, Dezful, Ahvaz		ساختمان های اداری شیراز- دزفول- اهواز	Qom	قم	6		1	8		4		Passenger	مسافر بر
45	Kowsar Residential Complex - Phase No. 1		مجتمع مسکونی کوثر- فاز یک	Aroumih	ارومیه	22		1.6	13		17		Passenger	مسافر بر
46	Kowsar Residential Complex - Phase No. 2		مجتمع مسکونی کوثر- فاز دو	Aroumih	ارومیه	14		1.6	13		16		Passenger	مسافر بر
47	Gandhi and Jordan Towers		برج های گاندی و جردن	Tehran	تهران	3		1.6	14		14		Passenger	مسافر بر
48	Mardas Commercial and Administrative Complex		مجتمع تجاری اداری مرداس	Tehran	تهران	7		1.6	19		15		Passenger	مسافر بر
49	Safir Commercial and Administrative Complex		مجتمع تجاری اداری سفیر	Tabriz	تبریز	7		1.6	16		9		Passenger	مسافر بر
50	Matrix Administrative Complex (MSI)		مجتمع اداری ماتریکس (msi)	Tehran	تهران	2		1.6	13		9		Passenger	مسافر بر
51	River Side Commercial and Administrative Complex		مجتمع تجاری اداری ریور ساید	Babolsar	بابلسر	2		1	13		5		Passenger	مسافر بر
52	Hablant and Sadaf Commercial and Administrative Complex		مجتمع تجاری اداری هابلند و صدف	Kish	کیش	1		1.6	16		8		Passenger	مسافر بر
53	Mandegar Commercial and Administrative Complex		مجتمع تجاری اداری ماندگار	Aroumih	ارومیه	4		2	21		15		Passenger	مسافر بر
54	Imam Hussein (AS) Mosque in Qom		پروژه مسجد امام حسین (ع) قم	Qom	قم	4		1	8		4		Passenger	مسافر بر

BEHRAN ESCALATOR RERERENCES

الخبرات و المشاريع السابقة لبهران في مجال السلالم الكهربائية

Item ردیف	Project Name	نام پروژه	Province	استان	Nr. Of Escalators	تعداد پله برقی	Escalator Type	نوع پله برقی
1	Tehran Metro Line Nr. 7	خط 7 متروی تهران	Tehran	تهران	177		HD	
2	Tehran Metro Line Nr. 6	خط 6 متروی تهران	Tehran	تهران	98		HD	
3	Imam Hossein main Metor station, Line 6	ایستگاه امام حسین	Tehran	تهران	1		HD	
4	Imam Khomeini Airport City	شهر فرودگاهی امام خمینی	Tehran	تهران	6		HD	
5	Tabriz Metro	قطار شهری تبریز	East Azarbaizan	آذربایجان شرقی	5		HD	
6	Tabriz Metro	قطار شهری تبریز	East Azarbaizan	آذربایجان شرقی	6		HD	
7	Tabriz Metro	قطار شهری تبریز	East Azarbaizan	آذربایجان شرقی	72		HD	
8	Tehran-Mashhad Rail way	راه آهن تهران-مشهد	Khorasan- Tehran	تهران-خراسان رضوی	28		HD	
9	Merdas Project	پروژه مرداس	Tehran	تهران	10		CM	
10	Shamsolemareh Project	شمس العمارة	Tehran	تهران	8		CM	
11	Alin Center	آلین سنتر	Tehran	تهران	8		CM	
12	Toos Commercial Sports Complex	مجتمع تجاری ورزشی طوس	Tehran	تهران	6		CM	
13	Saleh Abad Almas Project	الماس صالح آباد	Tehran	تهران	6		CM	
14	Makrun Center	مکران سنتر	Tehran	تهران	6		CM	
15	Etbatan	مجتمع تجاری افق اکباتان 3	Tehran	تهران	6		CM	
16	Negin Cancer Specialists Center	مرکز تخصصی سرطان نگین	Tehran	تهران	4		CM	
17	Baharan Commercial Center	مجتمع تجاری بهاران	Tehran	تهران	2		CM	
18	Pasargad Furniture Mall	بازار مبیل پاسارگاد	Tehran	تهران	2		CM	
19	Soldoosh Project	پروژه سولدوش	Tehran	تهران	2		CM	
20	Aramis Tower	برج آرامیس	Tehran	تهران	4		CM	
21	Atrim Complex	مجتمع آتریم	Tehran	تهران	6		CM	
22	Remak Project	پروژه رماک	Tehran	تهران	8		CM	
23	Bamdad Super Market	سوپر پروتئین بامداد	Tehran	تهران	2		CM	
24	Gold Mall	پروژه گلدمال	Tehran	تهران	4		CM	
25	Imam Khomeini Mosala	مصلاي امام خميني	Tehran	تهران	2		CM	
26	Meghvayee Hyper Market	هایپر ستاره مقوایی	Tehran	تهران	2		CM	
27	Noor Commercial Complex	پروژه تجاری و اداری نور	Tehran	تهران	6		CM	
28	Paradis Commercial Complex	مجتمع تجاری پارادایس	Tehran	تهران	6		CM	

Item ردیف	Project Name	نام پروژه	Province	استان	Nr. Of Escalators	تعداد پله برقی	Escalator Type	نوع پله برقی
29	Parand Mall	مجتمع تجاری تفریحی سینمایی پرند مال	Tehran	تهران	3		CM	
30	Ghazanfari Project	پروژه آقای غضنفری	Tehran	تهران	2		CM	
31	Ibrahim Mirzayee Commercial Complex	مجتمع تجاری ابراهیم میرزایی	Tehran	تهران	2		CM	
32	Mandegar	پروژه ماندگار	West Azarbaijan	آذربایجان غربی	6		CM	
33	Ghanbaro Book Store	کتاب فروشی قنبری	West Azarbaijan	آذربایجان غربی	2		CM	
34	Part Hoter Commercial Complex	مجتمع تجاری هتل پارک	West Azarbaijan	آذربایجان غربی	4		CM	
35	Lara Commercial Complex	مجتمع تجاری لارا	East Azarbaizan	آذربایجان شرقی	6		CM	
36	Aipak Palace Commercial Complex	مجتمع تجاری تفریحی ایپک پالاس	East Azarbaizan	آذربایجان شرقی	4		CM	
37	Imiam Khoemini Charity Foundation	بنیاد خیریه مصلاى حضرت امام خمینی	East Azarbaizan	آذربایجان شرقی	8		CM	
38	Milad Commercial Complex	مجتمع تجاری میلاد	East Azarbaizan	آذربایجان شرقی	4		CM	
39	Miyabeh Commercial Complex	پروژه میانه	East Azarbaizan	آذربایجان شرقی	1		CM	
40	Arshad Commercial Complex	پروژه تجاری ارشد	East Azarbaizan	آذربایجان شرقی	2		CM	
41	Agha Mall	مرکز خرید آقا	Ardabin	اردبیل	4		CM	
42	Reza Commercial Complex	مجتمع تجاری تفریحی رضا	Ardabin	اردبیل	8		CM	
43	Forosha Commercial Complex	مجتمع تجاری فروشا	Alborz	البرز	6		CM	
44	Karaj Municipality	ساختمان شهرداری کرج	Alborz	البرز	4		CM	
45	Arya Nejad Commercial Complex	پروژه آریا نژاد	Alborz	البرز	4		CM	
46	Palaris Store	فروشگاه پلاریس	Alborz	البرز	1		CM	
47	Aras Mall Commercial Complex	مجتمع تجاری اداری ارس مال	Alborz	البرز	1		CM	
48	Ice Mall Commercial Complex	مجتمع تجاری آیس مال	Alborz	البرز	4		CM	
49	Anahita Commercial Complex	مجتمع تجاری آناهیتا	Alborz	البرز	6		CM	
50	Baran Commercial Complex	مجتمع تجاری باران	Alborz	البرز	2		CM	
51	Sajadi Far Commercial Complex	مجتمع تجاری سجادی فر	Alborz	البرز	1		CM	
52	City Centre	سیتی سنتر نور	Isfahan	اصفهان	10		CM	
53	Zarin Shahr City Center	سیتی سنتر زرین شهر	Isfahan	اصفهان	8		CM	
54	Aras Star Commercial Complex	مجتمع ارس استان	Isfahan	اصفهان	2		CM	
55	Alikhani metro Station	ایستگاه مترو علیخانی	Isfahan	اصفهان	1		CM	
56	Symbolic	پروژه سمبلیک	Isfahan	اصفهان	6		CM	

سوابق کاری بهران در زمینه پله برقی

BEHRAN ESCALATOR RERERENCES

الخبرات و المشاريع السابقة لبهران في مجال السلالم الكهربائية

Item ردیف	Project Name	نام پروژه	Province	استان	Nr. Of Escalators	تعداد پله برقی	Escalator Type	نوع پله برقی
57	parsian Commercial Complex	مجتمع تجاری پارسیان	Booshehr	بوشهر	2		CM	
58	Saebedaran City Center	سیتی سنتر سربیداران	Booshehr	بوشهر	2		CM	
59	Morvarid Mall	پاساژ مروارید	Booshehr	بوشهر	2		CM	
60	Ati Center	پروژه آتی سنتر مشهد	Khorasan Razavi	خراسان رضوی	4		CM	
61	Royal 1 Commercial Complex	مجتمع تجاری اوپال 1	Khorasan Razavi	خراسان رضوی	1		CM	
62	Azadi Parking	پارکینگ آزادی	Khorasan Razavi	خراسان رضوی	12		CM	
63	Omid Sepehr Commercial Complex	پروژه امید سپهر	Khorasan Razavi	خراسان رضوی	10		CM	
64	Hojat Mall	پاساژ حجت	Khorasan Razavi	خراسان رضوی	1		CM	
65	Aseman Commercial Complex	مجتمع تجاری آسمان	khuzestan	خوزستان	6		CM	
66	Setila Shopping Center	مرکز خرید ستیلا	khuzestan	خوزستان	7		CM	
67	Almas Shargh Commercial Complex	پروژه الماس شرق	khuzestan	خوزستان	3		CM	
68	Hendi Jun City Center	سیتی سنتر هندی جان	khuzestan	خوزستان	2		CM	
69	Zanjan Al Mall	مجتمع تجاری ال مال زنجان	Zanjan	زنجان	14		CM	
70	Karbala Shrne	پروژه کربلا	Najaf. Iraq	کشور عراق	4		CM	
71	Qoqnoos Tower	برج ققنوس	Semnam	سمنان	4		CM	
72	Galeh Dar Centrla Bazaar	بازار مرکزی شهر گله دار	Fars	فارس	5		CM	
73	Negin Jahrom Shopping Center	مرکز خرید نگین جهرم	Fars	فارس	2		CM	
74	Niyayesh Qazvin Commercial Complex	مجتمع تجاری نیایش قزوین	Qazvin	قزوین	4		CM	
75	Qom Harir	پروژه حریر قم	Qom	قم	9		CM	
76	Ghasre-baneh Commercial Complex	مجتمع تجاری-تفریحی و اداری قصر بانه	Kordestan	کردستان	6		CM	
77	Star Commercial Complex	پروژه ته استیره (ستاره)	Kordestan	کردستان	2		CM	
78	Saqez Commercial Cultural Center	مجتمع تجاری فرهنگی سقز	Kordestan	کردستان	2		CM	
79	Foroozeh Mal	پاساژ فیروزه	Kerman	کرمان	6		CM	
80	Kerman Jooyar Commercial Complex	مرکز تجاری- تفریحی جوپار کرمان	Kerman	کرمان	2		CM	
81	Hedayat Square Commercial Complex	مجتمع تجاری میدان هدایت	Kermanshah	کرمانشاه	2		CM	
82	Hubland	پروژه هابلند	Kish	کیش	2		CM	
83	Tala	پروژه طلا	Golestan	گستان	12		CM	
84	Atlas Commercial Complex	مجتمع تجاری اطلس	Golestan	گستان	4		CM	

Item ردیف	Project Name	نام پروژه	Province	استان	Nr. Of Escalators	تعداد پله برقی	Escalator Type	نوع پله برقی
85	Galleria Commercial Complex	مجتمع تجاری گالریا	Golestan	گلستان	4		CM	
86	Rasht Golsar Commercial Complex	مجموعه تجاری خدماتی گلسار رشت	Gilan	گیلان	2		CM	
87	Hahijan Residential Commercial Complex	مجتمع تجاری مسکونی لاهیجان (برج ابریشم)	Gilan	گیلان	4		CM	
88	Homafarn Commercial Complex	مجتمع تجاری همافران	Mazandaran	مازندران	6		CM	
89	Oxin	مجتمع اکسین	Mazandaran	مازندران	10		CM	
90	Amin Commercial Complex	مجتمع تجاری آمین	Mazandaran	مازندران	3		CM	
91	Hamedan Ati Center Commercial Complex	مجتمع تجاری آتی سنتر همدان	Hamedan	همدان	8		CM	
92	Adineh rasht commercial complex and multi-storey car park	مجتمع تجاری و پارکینگ طبقاتی آدینه رشت	Rasht	رشت	28		CM	
93	Iran Complex in Farmaniyeh	مجتمع ایران فرمانیه	Tehran	تهران	4		CM	
94	Anahita Commercial Complex	مجتمع تجاری آناهیتا	Alborz	البرز	6		CM	
95	Borje Sefid Investment Development Company	شرکت توسعه سرمایه گذاری برج سفید	Korasan Razavi	خراسان رضوی	6		CM	
96	Proma Commercial Complex	مجتمع تجاری پروما	Tabriz	تبریز	4		CM	
97	Zarkam Industrial Research Company	شرکت صنعتی پژوهشی زرگام	Hashtgerd	هشتگرد	3		CM	
98	Ghasre Berelian	پروژه قصر برلیان	Semnam	سمنان	2		CM	
99	Ghoghnos Tower	برج ققنوس	Semnam	سمنان	4		CM	
100	Amol Memorial Commercial Complex	پروژه تجاری مورال آمل	Amol	آمل	14		CM	
101	Shiri Commercial Complex	مجتمع تجاری شیری	Alborz	البرز	6		CM	
102	Narenjestan Complex	مجتمع نارنجستان	Shiraz	شیراز	2		CM	
103	Dezful multi-storey car park	پارکینگ طبقاتی دزفول	Dezful	دزفول	6		CM	
104	Ray Grand Bazaar	بازار بزرگ ری	Shahr e Rey	شهر ری	2		CM	
105	Ebrahim Mirzaei Commercial Complex	مجتمع تجاری ابراهیم میرزایی	Pardis	پردیس	2		CM	
106	Rasht Stadium Commercial and Entertainment Complex	مجتمع تجاری تفریحی سینتادیوم رشت	Rasht	رشت	23		CM	
107	Everyad mall	اورباد مال	West Azarbaijan	آذربایجان غربی	4		CM	
108	Mahshahr Commercial and Administrative building	ساختمان تجاری اداری ماهشهر	Mahshahr	ماهشهر	6		CM	
109	Baz Center Commercial and Administrative Complex	مرکز تجاری اداری یاز سنتر	Alborz	البرز	8		CM	
110	Armani TNT Commercial Complex	مجتمع تجاری TNT آرمانی	Alborz	البرز	8		CM	
CM	Commercial							
	تجاری							
HD	Heavy Duty							
	سخت کار							











Headquarter

Behran Asanbar Co.

No. 20, Tohid 1, Shahrake-Gharb

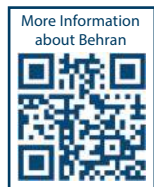
Tehran , Iran , Post Code: 14669-93618

tel: +98 21- 41271

Instagram: @behranliftco

Email: info@behranlift.com

www.bهرانlift.com



Subject to change without notice

CT01.FEA, rev. 1.5 May 2022