

ARGANO / GEAR BOX

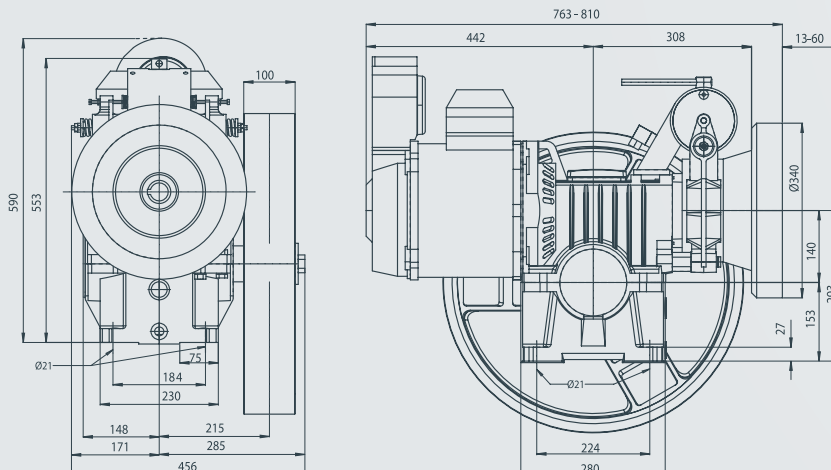
HW140C LION

Progettato e costruito in accordo alla Direttiva Europea 95/16/EC - EN 81.1

Designed and manufactured in compliance with European Lift Directive 95/16/EC - EN 81.1

DESCRIZIONE Argano molto compatto su due punti di appoggio, per impianti da 8 persone con velocità fino a 1,24 m/s. È caratterizzato dalla posizione del volantino di manovra sul lato opposto al motore (motore a sbalzo) e con il rotore calettato direttamente sull'albero della vite senza fine, senza giunti di collegamento. Ha una carcassa in due metà (superiore ed inferiore), la vite senza fine posizionata su bronzine e cuscinetti assiali SKF di precisione, l'albero lento su cuscinetti. Sia la vite senza fine che l'albero lento sono in acciaio speciale legato e controllato ad ultrasuoni. In particolare la vite senza fine, cementata e temprata, viene costruita con un innovativo procedimento per minimizzarne la rugosità superficiale dei fianchi. La corona è in bronzo al nichel centrifugato e la puleggia di trazione è in ghisa sferoidale (EN-GJS-700-2 UNI EN 1563) con durezza minima pari a 240 HB (altissima resistenza all'usura). Dotato di ventilatore esterno monofase 230V-50Hz, olio sintetico poliglicolico e verniciatura ad alta resistenza, è facilmente smontabile (motore, volano, elettromagnete freno e puleggia) per un agevole installazione in locali macchina altrimenti poco accessibili. Altre caratteristiche tecniche che pongono l'argano GEM HW140C all'avanguardia della sua categoria sono: livello di rumorosità inferiore ai 60 dB (IEC 39-4; CEI EN 60034-9), vibrazioni orizzontali inferiori a 0,7 mm/s (IEC 34-14; CEI 2-23), freno elettromagnetico a doppia azione indipendente (anche elettrica / doppia bobina), assenza di supporto esterno (due punti di appoggio). Può essere fornito anche smontato.

DESCRIPTION Very compact and functional machine specially designed for the 8 passengers lift and speed up to 1,24 m/s, with rotor directly mounted on worm shaft, without connection fittings (A4) and hand wheel placed opposite to the motor. The body of the gear box is made into two parts: upper and lower. Worm shaft running on high precision bronze bushings and on utmost quality ball bearings for the axial constrain. Worm wheel, running on roller bearings, is made by special alloy (centrifuged bronze with nickel) and traction sheave is made by spheroid cast iron (EN-GJS-700-2 UNI EN 1563). In particular, the worm shaft is carbon hardened, while the gear itself is characterized by very high efficiency with special surface treatment of flanks. Delivered with synthetic oil (3,5 litres) and standard single phase 230V-50Hz fan, it has cantilever sheave (two fixation points, static load 3.100 Kg); outstanding characteristic is the possibility to completely disassemble the machine into sub-components (motor, flywheel, brake, sheave) for transportation, handling and installation in otherwise not easily accessible sites. Noise level below 60 Db (complying with IEC 39-4; CEI EN 60034-9), horizontal vibration level minor than 0,7 mm/s (complying with IEC 34 14; CEI 2-23) and electromagnetic brake with independent double action are characteristics that position gear box HW140C "LION" as the avant-garde of the gear box technology.



DATI TECNICI TECHNICAL DATA

Interasse - Distance between slow and fast shafts	140 mm
Carico statico max. - Max static load	3.100 Kg (senza supporto) (without external support)
Coppia massima in uscita - Max output torque	1.425 Nm
Rapporti di riduzione - Reduction ratio	1/58 - 1/53 - 1/44 - 2/70
Potenza motore max. - Max motor power	6.8 kWasy (50Hz - AC2) - 7.6 kWasy (50Hz - VVVF)
Tipo motore - Motor type	AC1, AC2, ACVV, VVVF
Efficienza media riduttore - Average gear efficiency	0.75
Diametri pulegge di trazione - Diameter of traction sheave	mm 480, mm 560, mm 600
Elettromagnete freno - Electromagnetic brake	24V, 48V, 60V, 110V, 200V
Olio sintetico - Synthetic oil	3,5 lt (lubrificato a vita) - (lubricated for life)
Peso medio argano - Average weight of the machine	260 Kg

CODICI CODES

Cod. HW 140C

ARGANO mod. HW140C "LION", carcassa compatta divisa in due metà (superiore ed inferiore), completo di motore, freno e puleggia a sbalzo. Due punti di fissaggio, massimo carico statico pari a 3.100 Kg

GEAR BOX mod. HW140C "LION", compact body divided into upper and lower parts, complete with motor, brake and cantilever traction sheave. Two fixation points, 3.100 Kg max static load.

ESEMPI DI PORTATE IN FUNZIONE DELLA VELOCITÀ (50 HZ - 1 500 RPM) USEFUL LOAD VS. SPEED TABLE - EXAMPLES (50 HZ - 1 500 RPM)

Portata Load (Kg)	Velocità Speed (m/s)	Rapporto di riduzione Reduction ratio	Diametro puleggia Sheave diameter (mm)	Potenza motore AC2 Motor power AC2 (KWasy <Hp>)	Potenza motore VVVF Motor power VVVF (KWasy <Hp>)
400	0.70	53/1	560	3.0 <4.5 Hp>	3.0 <4.5 Hp>
630	0.71	53/1	480	5.1 <7.5 Hp>	5.1 <7.3 Hp>
630	0.83	53/1	560	5.5 <8.1 Hp>	5.5 <7.8 Hp>
630	1.00	44/1	560	6.8 <10.1 Hp>	6.8 <9.7 Hp>
630	1.07	44/1	600	6.8 <10.1 Hp>	6.8 <9.7 Hp>
630	1.24	70/2	560		7.6 <11.0 Hp>

