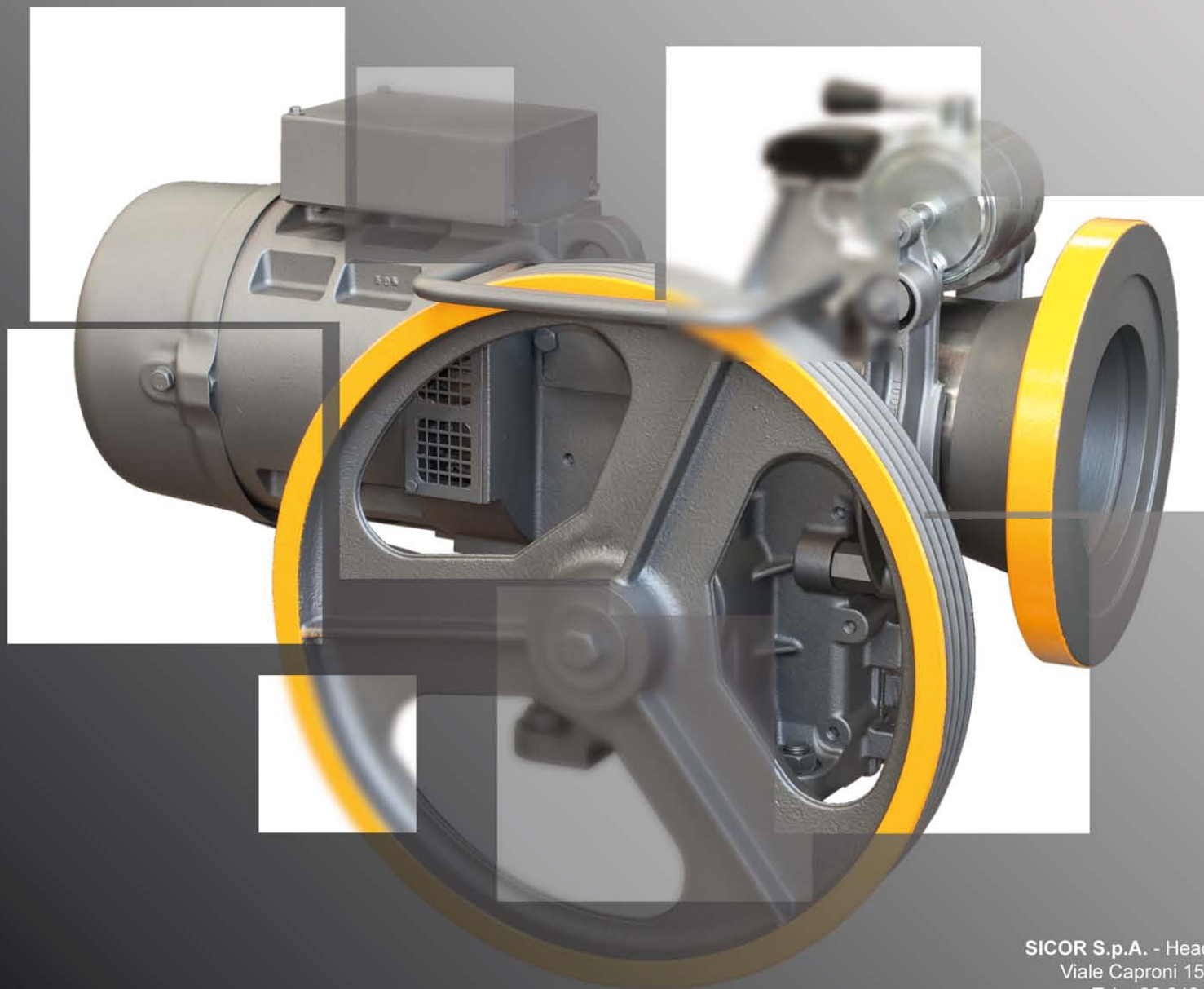


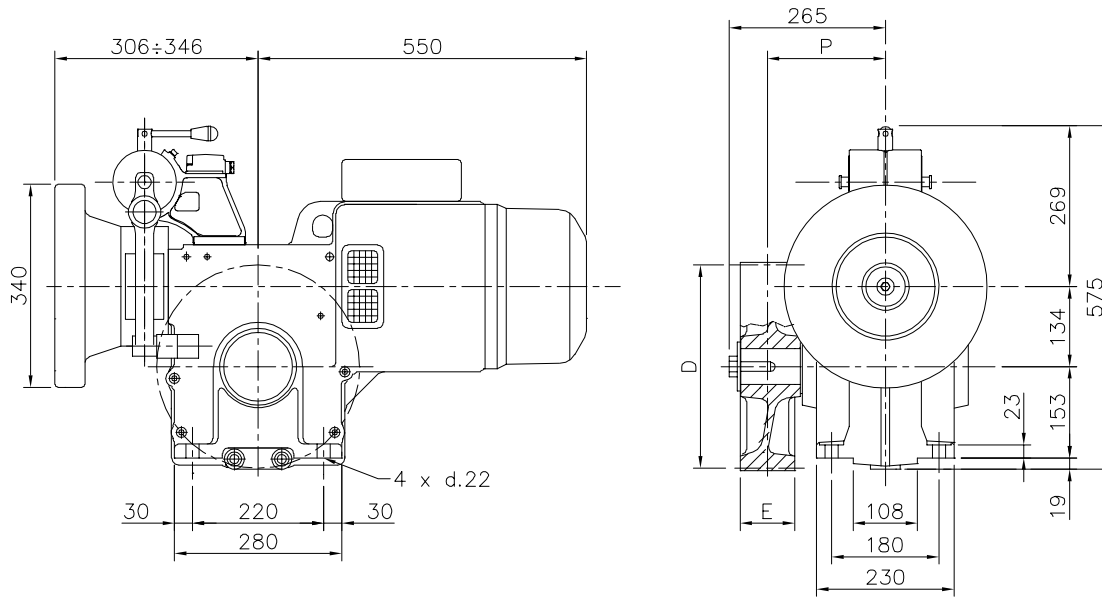
WER 12

Rev. 06



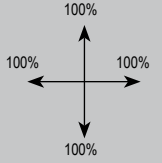
SICOR S.p.A. - Head Office and Manufacturing Plant
Viale Caproni 15 (Z. i.) 38068 Rovereto (TN) Italy
Tel. +39 0464 484111 - Fax +39 0464 484100
www.sicor-spa.it - info@sicor-spa.it

DIMENSIONI
DIMENSION



*)Carico statico massimo
 CSW: Sistema di avvolgimento convenzionale
 ESW: Sistema di avvolgimento incrociato (brevettato)

*) Max. static load on the slow shaft:
 CSW: Conventional single wrap
 ESW: Extended single wrap (patented)

Sistema Avvolgimento Roping System	Puleggia di Trazione Traction sheave		Dimensione Dimens. P(mm)	Carico Load *) F(kN)	Direzione Carico Statico Static Load Direction (%)
	D(mm)	E(mm)			
ESW	340	116	210	22	↓100%
CSW	340	76	195	25,5	
	340	100	202	24,7	
	420	68	197	25,5	
	440	68	197	25,5	
	440	76	201	24,1	
	480	78	202	25,5	
	550	68	197	25,5	
	550	76	204	23,3	
550	83	204	23,3		
600	68	232	17,7		

Elettromagnete Freno Electromagnet of Brake		
(V)	(A)	(W)
24	4,83	116
48	1,86	89
60	1,44	86
80	1,25	100
110	0,91	100
200	0,51	102

Carico Statico Massimo = 2600 kg
 Max. Static Load
 Rapporto di Riduzione Ratio = 1/52; 1/43; 2/53; 2/43
 Peso Argano Gear Weight = 240 kg
 Capacità Olio Oil capability = 3,5 l

TABELLA PORTATE
DUTY TABLE

ACVVVF 1500 rpm 4 Poli 50Hz
AC2 - ACVZ 1500/375 rpm 4/16 Poli 50Hz

Sospensione 1:1

Le Portate non comprendono il peso delle funi.

Per conoscere la Portata netta, sottrarre il peso delle funi


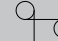
- Posizione Argano = Alto
- Contrappeso = 50%
- Rendimento = 0,80

Roping 1:1

Listed Loads Don't Include The Rope's Weight.

In Order To Know The Net Loads Capability, subtract Rope's Weight From The Listed Loads

- Position Of The Gear-Box = Up
- Counterweight = 50%
- Plant efficiency = 0,80

Velocità Speed m/s	Diametro Puleggia di Trazione Sheave Diameter mm	Rapporto Riduzione Ratio i	Coppia Max in Uscita Max Output Torque Nm	Portata Max "kg" Max Rated Load "kg"				Tipo di avvolgimento Roping system	
				Potenza Motore "kW" Asincroni Motor Output "kW" Asynchronous				 CSW	 ESW
				4	5,5				
0,51	340	1/52	963	750				X	X
0,62	340	1/43	978	680	720			X	X
0,63	420	1/52	963	640				X	
0,67	440	1/52	963	610				X	
0,72	480	1/52	963	600				X	
0,76	420	1/43	978	572	600			X	
0,80	440	1/43	978	572	600			X	
0,83	550	1/52	963	511	550			X	
0,87	480	1/43	978	520	700			X	
0,90	600	1/52	963	440				X	
1,00	550	1/43	978	437	580			X	
1,01	340	2/53	895	565	735			X	X
1,09	600	1/43	978	420	530			X	
1,24	340	2/43	856	500	650			X	X
1,24	420	2/53	895	480	550			X	
1,30	440	2/53	895	400	530			X	
1,42	480	2/53	895	320	480			X	
1,53	420	2/43	856	350	450			X	
1,61	440	2/43	856	320	445			X	
1,63	550	2/53	895	300	420			X	
1,75	480	2/43	856	260	360			X	
1,78	600	2/53	895	280	375			X	
2,01	550	2/43	856	260	345			X	
2,19	600	2/43	856	240	320			X	