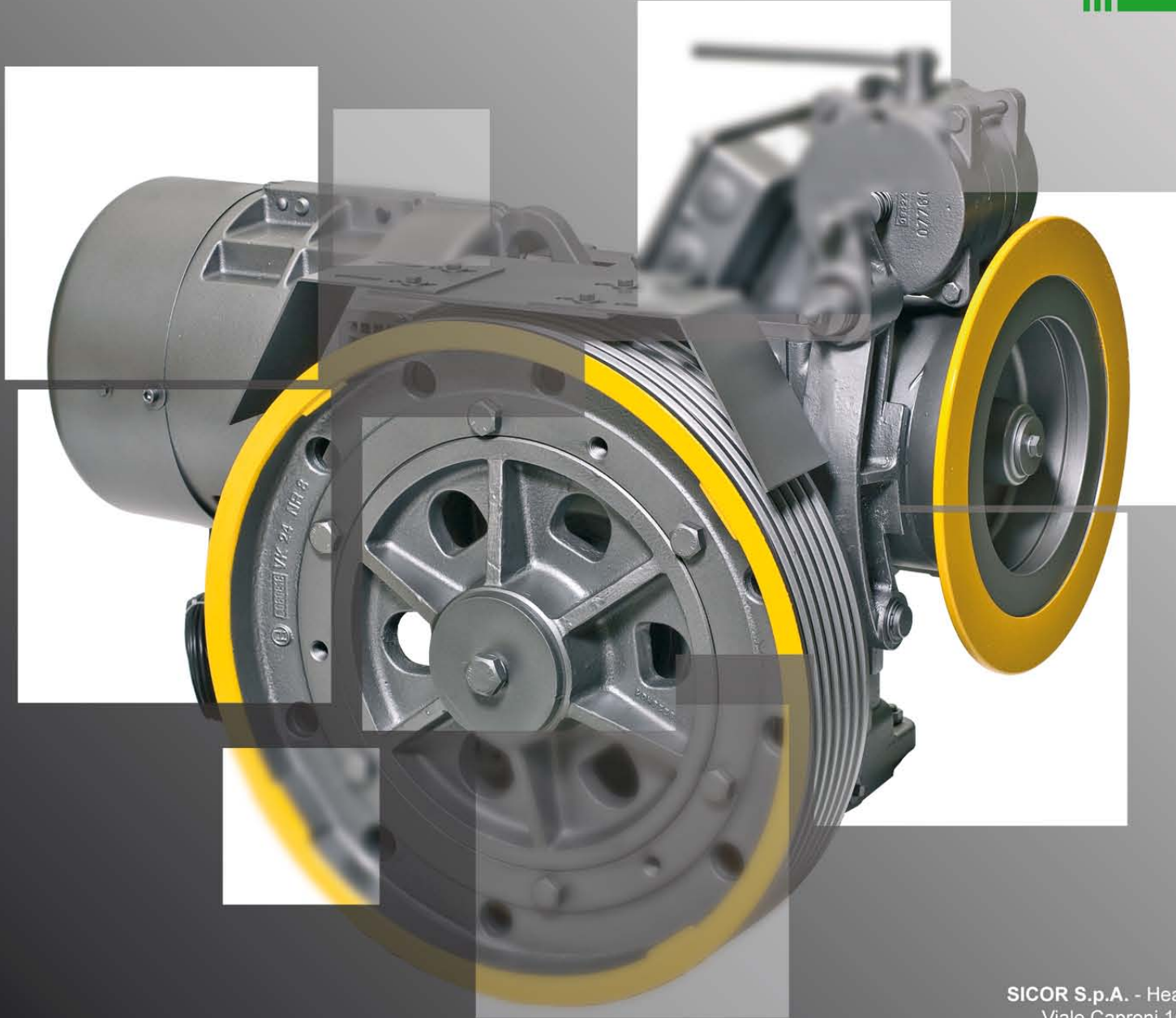


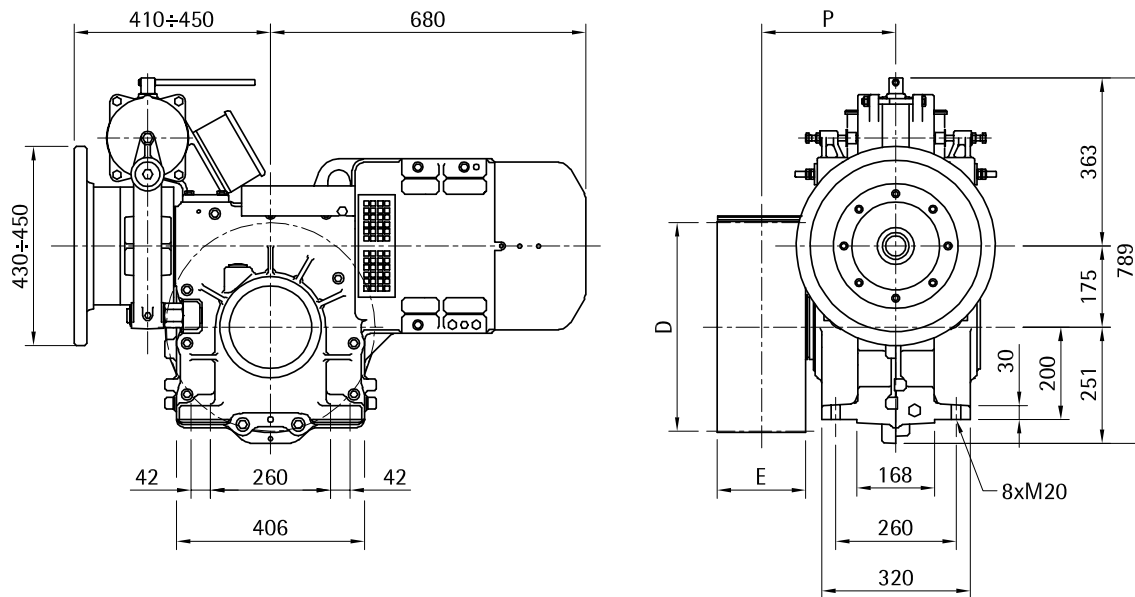
VER 17

Rev. 05



SICOR S.p.A. - Head Office and Manufacturing Plant
Viale Caproni 15 (Z. i.) 38068 Rovereto (TN) Italy
Tel. +39 0464 484111 - Fax +39 0464 484100
www.sicor-spa.it - info@sicor-spa.it

DIMENSIONI
DIMENSION



Sistema Avvolgimento Roping System	Puleggia di Trazione Traction sheave		Dimensione Dimens. P(mm)	Carico Load *) F(kN)	Direzione Carico Statico Static Load Direction (%)
	D(mm)	E(mm)			
ESW	450	190	290	48	↓ 100%
	560	150	290	48	
CSW	450	190	290	48	100% ↑ 100% ← 100% → 100% ↓
	560	140	285	51	
	650	120	285	51	
	720	105	285	51	

Elettromagnete Freno Electromagnet of Brake		
(V)	(A)	(W)
48	6,4	307
60	5,2	312
80	4,1	330
110	2,9	319
200	1,7	340

*)Carico statico massimo
 CSW: Sistema di avvolgimento convenzionale
 ESW: Sistema di avvolgimento incrociato (brevettato)

*) Max. static load on the slow shaft:
 CSW: Conventional single wrap
 ESW: Extended single wrap (patented)

Carico Statico Massimo = 5200 kg
 Max. Static Load
 Rapporto di Riduzione = 1/55; 1/43; 1/35; 2/43; 3/41
 Ratio
 Peso Argano = 550 kg
 Gear Weight
 Capacità Olio = 8.5 l
 Oil capability

TABELLA PORTATE
 DUTY TABLE

 ACVVVF 1500 rpm 4 Poli 50Hz
 AC2 - ACVV 1500/375 rpm 4/16 Poli 50Hz

*) solo per ACVVVF

Sospensione 1:1

Le Portate non comprendono il peso delle funi.

Per conoscere la Portata netta, sottrarre il peso delle funi

- Posizione Argano = Alto

- Contrappeso = 50%

- Rendimento = 0,80

*) Only ACVVVF

Roping 1:1


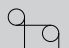
Listed Loads Don't Include The Rope's Weight.

 In Order To Know The Net Loads Capability, subtract Rope's
 Weight From The Listed Loads

- Position Of The Gear-Box = Up

- Counterweight = 50%

- Plant efficiency = 0,80

Velocità Speed m/s	Diametro Puleggia di Trazione Traction Sheave Diameter mm	Rapporto Riduzione Ratio i	Coppia Max in Uscita Max Output Torque Nm	Portata Max "kg" Max Rated Load "kg"					Tipo di avvolgimento Roping system	
				Potenza Motore "kW" Asincroni Motor Output "kW" Asynchronous					 CSW	 ESW
				5,5*)	7,5	9	11	13,5		
0,64	450	1/55	1786	792	1160	1295			X	X
0,80	560	1/55	1786	636	932	1030			X	X
0,82	450	1/43	2060	643	942	1166	1240		X	X
0,93	650	1/55	1786	548	803	895			X	
1,01	450	1/35	1973	539	789	976	1200		X	X
1,02	560	1/43	2060	517	757	937	1200	1200	X	
1,03	720	1/55	1786	495	725	805			X	
1,19	650	1/43	2060	445	652	807	900		X	
1,26	560	1/35	1973	433	634	784	1000	1100	X	X
1,32	720	1/43	2060	402	589	729	900		X	
1,46	650	1/35	1973	373	546	676	900	950	X	
1,62	720	1/35	1973	337	493	610	750	880	X	
1,64	450	2/43	1750	348	511	633	796	1180	X	X
2,05	560	2/43	1750	280	411	509	640	900	X	X
2,37	650	2/43	1750	241	354	438	551	720	X	
2,59	450	3/41	1770	226	333	413	519	700	X	X
2,63	720	2/43	1750	218	319	396	497	700	X	
3,22	560	3/41	1750	181	267	332	417	550	X	
3,74	650	3/41	1750	156	230	286	360	500	X	
4,14	720	3/41	1750	141	208	258	325	450	X	