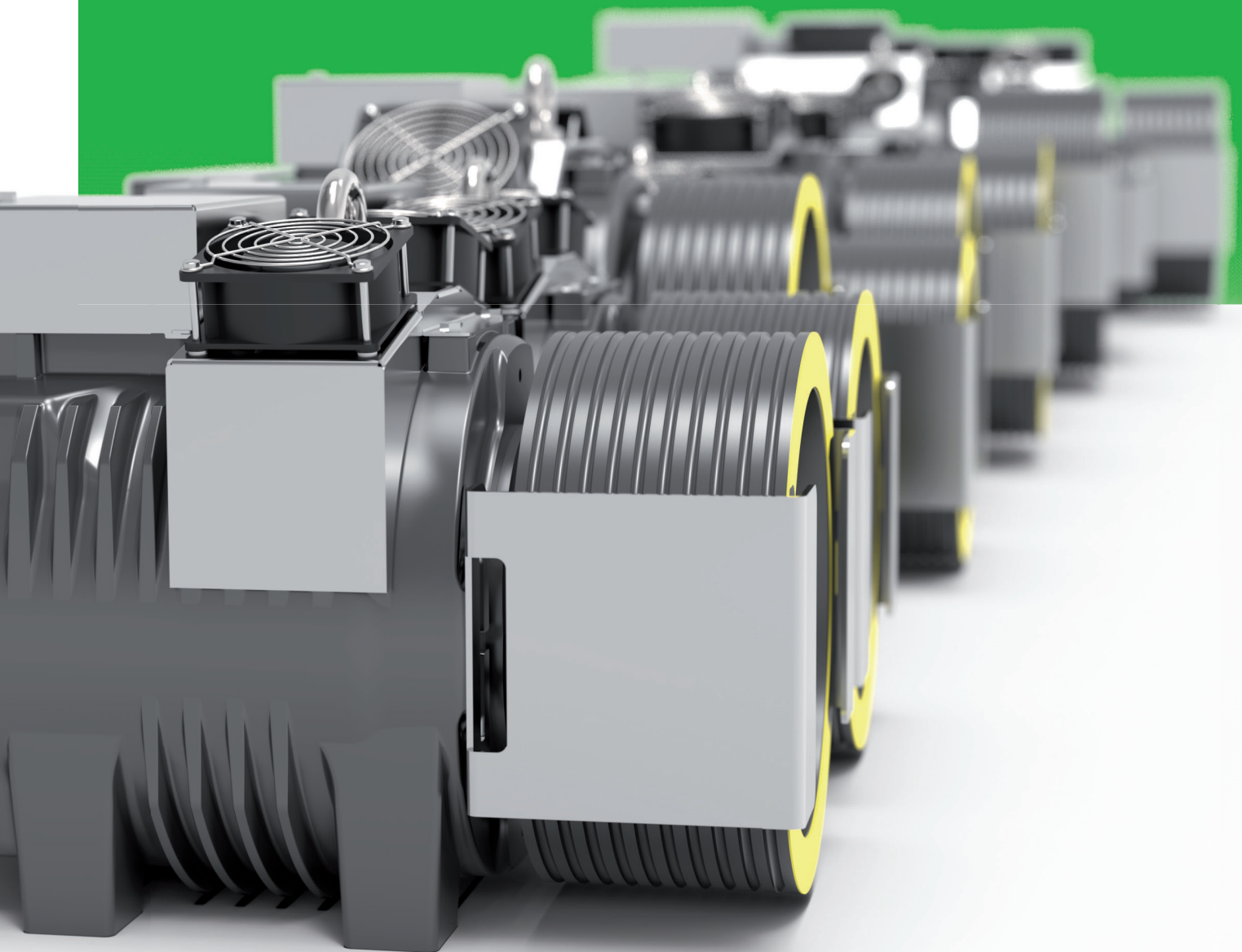


SG SERIES

THE NEW EXPERIENCE



SICOR S.p.A.

Sede e Centro di produzione
Viale Caproni 32 (Zona industriale) 38068
Rovereto (TN) Italia

Tel. +39 0464 484111 Fax +39 0464 484100
www.sicor-spa.it info@sicor-spa.it







Sicor S.p.A.

Società industriale costruzione riduttori

Sicor SpA, nasce nel 1981 a Rovereto (TN) come azienda costruttrice di macchine di sollevamento per ascensori. Da sempre focalizzata sull'applicazione, grazie ad un costante processo di ricerca e sviluppo, Sicor SpA ha sviluppato nel corso degli anni una gamma di prodotti, riduttori e macchine gearless, completa, atta a soddisfare le numerose e differenziate esigenze del mercato.

Produzione interamente realizzata in Italia nella nuova sede produttiva di Rovereto, dotata delle più innovative ed efficienti soluzioni tecnico-produttive, inaugurata nel 2013 su una superficie di 21.000. Automazione, efficienza, tecnologia garantiscono la produzione e fornitura di prodotti di qualità in tempi ridotti, soddisfacendo le esigenze di estrema rapidità e flessibilità del mercato ascensoristico.

La mission di Sicor è di fornire al cliente la migliore soluzione di sollevamento in base alle specifiche tecniche dell'impianto partendo dall'attività di supporto tecnico commerciale per poi proseguire lungo tutto il processo produttivo, fino al collaudo finale, una consegna in linea con i migliori standard del settore ed il servizio post vendita.

La gamma di produzione dei riduttori Sicor copre carichi nominali fino a 5.500kg in sospensione 1:1, velocità fino a 4m/s con pulegge di trazione da 320 a 885mm.

La gamma di produzione delle macchine gearless Sicor copre carichi fino a 4.000kg in sospensione 2:1, velocità fino a 4m/s (altre velocità a richiesta) con pulegge di trazione da 120 a 670mm. Dal 2015 la gamma gearless è stata implementata con macchine con puleggia centrale per impianti con arcate a mensola e con scartamenti guide e testate ridotte.

Numerose esecuzioni speciali ed opzioni sono disponibili a richiesta.

Sicor SpA, founded in 1981 in Rovereto (TN) as a manufacturer of lifting machines for elevators. Always focused on the application, thanks to a constant process of research and development, Sicor SpA has developed over the years a complete range of products, geared and gearless machines, fit to satisfy the many and varied needs of the market.

Production entirely made in Italy in the new production facility in Rovereto, equipped with the most innovative and efficient technical-productive solutions, inaugurated in 2013 on an area of 21,000. Automation, efficiency, technology guarantee the production and supply of quality products in less time, meeting the needs of extreme speed and flexibility of the elevator market.

The mission of Sicor is to provide the customer the best lifting solution according to the technical specifications of the system, starting from the activity of commercial technical support and continue throughout the production process to the final testing, in-line delivery with best industry standards and after sales service.

The production range of Sicor geared machines covers rated loads up to 5.500kg in roping 1:1, speeds of up to 4m/s with traction sheaves from 320 to 885mm.

The production range of Sicor gearless machines covers loads up to 4.000kg in roping 2:1, speeds of up to 4m/s (other speed on request) with traction sheaves 120 to 670mm. Since 2015, the gearless range has been implemented with central sheave machines to systems with cantilever arches and gauges guides and reduced headrooms.

Numerous special versions and options are available on request.

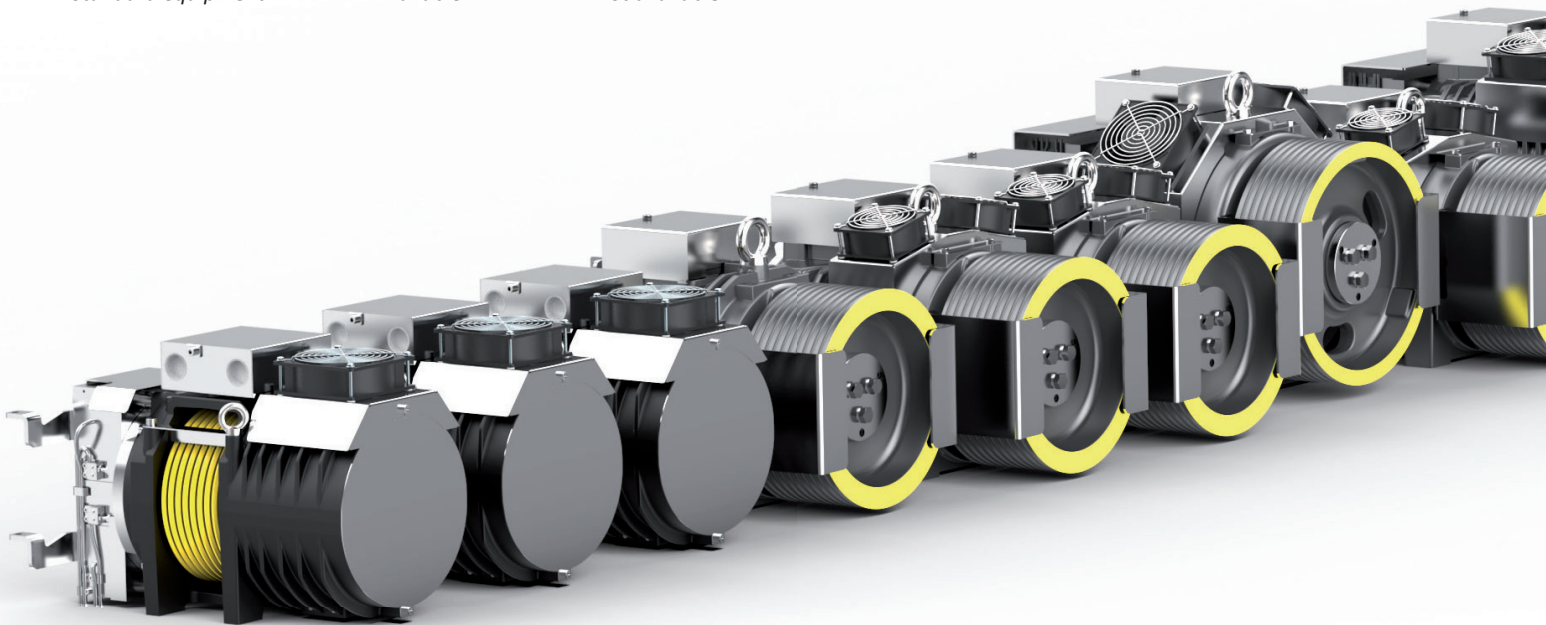
SGS/SG SERIES

Motore <i>Motor</i>	Coppia Nominale <i>Rated Torque</i>	Range Potenza <i>Power Range</i> min - max	Carico Statico Massimo <i>Max. Static Load</i>	Peso massimo <i>Maximum Weight</i>	Ventilazione Forzata <i>Forced Cooling</i>
	[Nm]	[kW]	[kN - kg]	[kg]	
SGS4	90	0,6 - 2,9	19,6 - 2000	95	●
SGS6	145	0,9 - 4,8	19,6 - 2000	100	●
SGS7	160	1,0 - 5,4	19,6 - 2000	104	●
SGS8	245	2,5 - 7,4	29,4 - 3000	138	●
SGS9	290	3,1 - 8,8	29,4 - 3000	142	●
SG10	165	2,1 - 5	34,3 - 3500	142	—
SG15(F)	245	2,5 - 7,4	34,3 - 3500	155	○
SG22(F)	290	3,1 - 8,8	34,3 - 3500	163	○
SG30(F)	395	4,1 - 13,9	34,3 - 3500	193	○
SG40(F) (HF)	490	5,1 - 19,5	34,3 - 3500	245	○
SG48(F) (HF)	720	4,1 - 23,4	34,3 - 3500	364	○
SG53(F)	900	5,1 - 29,2	39,2 - 4000	396	○
SG58(F)	1065	6 - 34,6	39,2 - 4000	446	○
SG62(F)	1310	5,5 - 32,9	54 - 5500	520	○
SG70(F)	1960	8,2 - 49,3	58,9 - 6000	713	○
SG75(F)	2350	9,8 - 59,1	78,5 - 8000	888	○

● Di serie
Standard equipment

○ Disponibile
Available

— Non disponibile
Not available



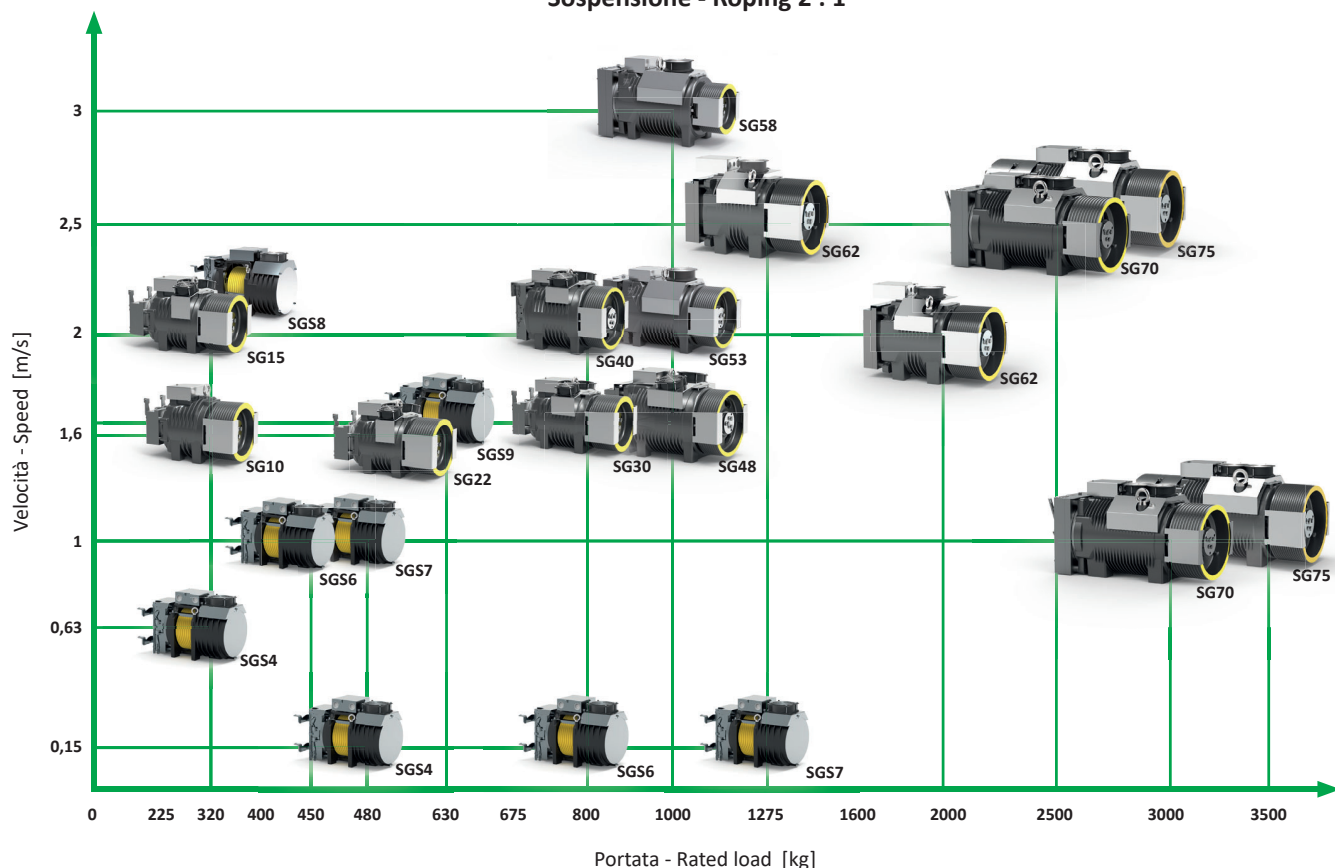
INDICE - INDEX

Prestazioni - <i>Performance</i>	Pag. 7
Gamma prodotti - <i>Product range</i>	Pag. 7-8
Tabelle portate - <i>Load table</i>	Pag. 9-10
Caratteristiche - <i>Features</i>	Pag. 12
Unità di trazione - <i>GEARLESS</i> SGS4	Pag. 13
Unità di trazione - <i>GEARLESS</i> SGS6	Pag. 15
Unità di trazione - <i>GEARLESS</i> SGS7	Pag. 17
Unità di trazione - <i>GEARLESS</i> SGS8	Pag. 19
Unità di trazione - <i>GEARLESS</i> SGS9	Pag. 21
Unità di trazione - <i>GEARLESS</i> SG10	Pag. 23
Unità di trazione - <i>GEARLESS</i> SG15	Pag. 25
Unità di trazione - <i>GEARLESS</i> SG22	Pag. 29
Unità di trazione - <i>GEARLESS</i> SG30	Pag. 33
Unità di trazione - <i>GEARLESS</i> SG40	Pag. 37
Unità di trazione - <i>GEARLESS</i> SG48	Pag. 41
Unità di trazione - <i>GEARLESS</i> SG53	Pag. 45
Unità di trazione - <i>GEARLESS</i> SG58	Pag. 49
Unità di trazione - <i>GEARLESS</i> SG62	Pag. 53
Unità di trazione - <i>GEARLESS</i> SG70	Pag. 57
Unità di trazione - <i>GEARLESS</i> SG75	Pag. 61
Pulegge di trazione - <i>Traction sheaves</i>	Pag. 65
Tabella motori tensioni 360V - <i>Motors table voltage 360V</i>	Pag. 66
Tabella motori tensioni 208V - <i>Motors table voltage 208V</i>	Pag. 67
Accessori - <i>Accessories</i>	Pag. 68-69
Certificati - <i>Certificates</i>	Pag. 70
Certificati freni - <i>Brakes certifications</i>	Pag. 71
Dichiarazione di incorporazione di quasi-macchina resa dal fabbricante <i>Declaration of incorporation of partly completed machinery</i>	Pag. 72
Questionario tecnico - <i>Technical form</i>	Pag. 73-74

Tutti i dati tecnici, informazioni, dimensioni e pesi indicati nel presente catalogo possono essere modificate senza preavviso. Le illustrazioni non sono vincolanti.
All technical data, outputs, dimensions and weights stated in this catalogue can be changed without notice. The illustrations are not binding.

PRESTAZIONI - PERFORMANCE

Sospensione - Roping 2 : 1



GAMMA PRODOTTI CON PULEGGIA CENTRALE ** PRODUCT RANGE WITH CENTRAL SHEAVE **

Modello Model	Per portata fino a For rated loads up to [kg]	Gamma velocità cabina in 2:1 Car speed range in 2:1 [m/s]	Gamma diametri pulegge di trazione Traction sheaves diameter range [mm]	Carico statico Max Max Static Load [kN-kg]
SGS4	480	0,15 ... 1,00	120(*), 160(*), 200, 210	19,6-2000
SGS6	800	0,15 ... 1,00	120(*), 160(*), 200, 210	19,6-2000
SGS7	1000	0,15 ... 1,00	120(*), 160(*), 200, 210	19,6-2000
SGS8	1275	0,63 ... 2,00	120(*), 160(*), 200, 210,240	29,4-3000
SGS9	1600	0,63 ... 2,00	120(*), 160(*), 200, 210,240	29,4-3000

** per impianti con arcate a mensola, con scartamenti guide e testate ridotte

** for systems with cantilever arches, with gauges guides and reduced headrooms

GAMMA DI PRODOTTI CON PULEGGIA A SBALZO

PRODUCT RANGE WITH SHEAVE ON DRIVE SIDE

Modello Model	Per portata fino a For rated loads up to	Gamma velocità cabina in 2:1 Car speed range in 2:1	Gamma diametri pulegge di trazione Traction sheaves diameter range	Carico statico Max Max Static Load
	[kg]	[m/s]	[mm]	[kN·kg]
SG10 	800	0,63 ... 1,60	120(*) , 160(*), 200, 210, 240, 270, 320	34,3-3500
SG15 	1275	0,63 ... 2,00	120(*) , 160(*), 200, 210, 240, 270, 320	34,3-3500
SG22 	1600	0,63 ... 2,00	120(*) , 160(*), 200, 210, 240, 270, 320	34,3-3500
SG30 	2000	0,63 ... 2,50	120(*) , 160(*), 200, 210, 240, 270, 320, 360, 400	34,3-3500
SG40 	2000	0,63 ... 2,50	120(*), 160(*) , 200, 210, 240, 270, 320, 360, 400, 440, 480, 520	34,3-3500
SG48 	1600	0,63 ... 2,50	120(*), 160(*), 200, 210, 240 , 270, 320, 360, 400, 440, 480, 520	34,3-3500
SG53 	1600	0,63 ... 3,00	120(*), 160(*), 200, 210, 240, 270, 320 , 360, 400, 440, 480, 520	39,2-4000
SG58 	2000	0,63 ... 3,00	120(*), 160(*), 200, 210, 240, 270, 320 , 360, 400, 440, 480, 520	39,2-4000
SG62 	2000	0,63 ... 2,50	320, 360, 400 , 440, 480, 520, 600	54-5500
SG70 	3000	0,63 ... 2,50	320, 360, 400, 440 , 480, 520, 600	58,9-6000
SG75 	3500	0,63 ... 2,50	320, 360, 400, 440 , 480, 520, 600	78,5-8000

*) Funi rivestite

Dati esemplificativi; per valutazioni più dettagliate si consiglia l'utilizzo del nostro configuratore prodotto.

In grassetto sono indicati i diametri pulegge utilizzati per calcolare le portate indicate in tabella, in condizioni d'impianto standard (vedi calcoli dedicati per ogni modello).

*) Pu-coated ropes

Sample data; for more detailed evaluations we recommend our product configurator.

Highlighted pulley diameter is the one used to calculate max allowed capacity in standard condition (see calculation for each model).

TABELLE PORTATE - APPLICAZIONI TIPICHE

RATED LOAD TABLE - TYPICAL APPLICATIONS

Sospensione 2:1
Roping 2:1

Portata nominale Q Rated load Q [kg]	Peso cabina P Car weight P [kg]	Ø Puleggia Trazione Ø Traction sheave [mm]	Velocità cabina Car speed [m/s]					
			0,15	0,63	1	1,6	2	2,5
320	500	120 (*)	SGS4	SGS4	SGS4			
		160 (*)	SGS4	SGS4	SGS4			
		200	SGS4	SGS6	SGS6			
		210	SGS6	SGS6	SGS6	SG10		
		240		SG10	SG10	SG10		
		320		SG15F	SG15F	SG15F	SG15F	SG30F
400	600	120 (*)	SGS4	SGS4	SGS4			
		160 (*)	SGS4	SGS6	SGS6			
		200	SGS6	SGS6	SGS7			
		210	SGS6	SGS6	SGS7	SGS8		
		240		SG10	SGS8	SGS8		
		320		SG15F	SG15F	SG22F	SG22F	SG30F
450	680	120 (*)	SGS4	SGS4	SGS4			
		160 (*)	SGS6	SGS6	SGS6			
		200	SGS6	SGS7	SG15F		SG30F	
		210	SGS7	SG10	SGS8	SGS8	SG30F	
		240		SGS8	SGS8	SGS8	SG30F	
		320		SG22F	SG22F	SG22F	SG30F	SG30F
480	700	120 (*)	SGS4	SGS4	SGS4			
		160 (*)	SGS6	SGS6	SGS6			
		200	SGS6	SG10	SG15F		SG30F	
		210	SGS7	SGS8	SGS8	SGS8	SG30F	
		240		SGS8	SGS8	SGS8	SG30F	
		320		SG22F	SG22F	SG30	SG30F	SG40F
630	900	120 (*)	SGS6	SGS6	SGS6			
		160 (*)	SGS6	SGS7	SGS7			
		200		SGS8	SGS8		SG30F	
		210		SGS8	SGS8	SGS9	SG30F	
		240		SGS9	SGS9	SG30F	SG30F	
		320		SG30F	SG30F	SG40F	SG40F	SG40F
		480		SG48	SG48	SG48F	SG48F	SG48F
		520		SG48	SG48F	SG48F	SG48F	SG53
675	930	120 (*)	SGS6	SGS6	SGS6			
		160 (*)	SGS6	SGS7	SGS8			
		200		SGS9	SGS9	SG30F	SG30F	
		210		SGS9	SGS9	SG30F	SG30F	
		240		SGS9	SGS9	SG30F	SG30F	
		320		SG30F	SG30F	SG40F	SG40F	SG40F
		480		SG48	SG48	SG48F	SG48F	SG53
		520		SG48F	SG48F	SG48F	SG53	SG53F


continua
continue 

TABELLE PORTATE - APPLICAZIONI TIPICHE
RATED LOAD TABLE - TYPICAL APPLICATIONS
Sospensione 2:1
Roping 2:1

Portata nominale Q Rated load Q [kg]	Peso cabina P Car weight P [kg]	Ø Puleggia Trazione Ø Traction sheave [mm]	Velocità cabina Car speed [m/s]					
			0,15	0,63	1	1,6	2	2,5
800	950	120 (*)		SGS6	SGS7			
		160 (*)		SGS8	SGS8	SG30F		
		200		SGS9	SGS9	SG30F		
		210		SGS9	SG30F	SG30F		
		240		SG30	SG30F	SG30F	SG40	
		320		SG40	SG40F	SG40F	SG48F	SG48F
		360		SG48	SG48F	SG48F	SG48F	SG48F
		400		SG48	SG48	SG48F	SG48F	SG53F
		440		SG48	SG48	SG48F	SG48F	SG48F
		480		SG48F	SG48F	SG53F	SG53F	SG53F
520		SG48F	SG53	SG53F	SG53F	SG53F		
1000	1200	120 (*)		SGS8	SG30F			
		160 (*)		SGS9	SGS9	SG30F		
		200		SG30F	SG30F			
		210		SG30F	SG30F			
		240		SG40	SG40	SG40F		
		320		SG40HF	SG48	SG48F	SG48F	SG48F
		360		SG48	SG48F	SG48F	SG48F	SG53F
		400		SG48HF	SG48HF	SG53F	SG53F	SG53F
		440		SG48HF	SG48HF	SG53F	SG53F	SG58F
		480		SG53F	SG53F	SG58F	SG58F	
520		SG53F	SG58F	SG58F				
1275	1400	160 (*)		SG30	SG30	SG30F		
		200		SG48				
		240		SG40HF	SG48	SG48		
		320		SG48HF	SG48HF	SG53F	SG53F	SG53F
		360		SG48HF	SG53F	SG53F	SG53F	SG58F
		400		SG53F	SG53F	SG58F	SG58F	SG62
		440		SG53F	SG58F	SG58F	SG62F	SG62F
		480		SG62F	SG62F	SG62F	SG62F	
		520		SG62F	SG62F	SG62F	SG62F	
		600		SG62F	SG62F			
1600	1600	240		SG48HF	SG48HF			
		320		SG53F	SG53F	SG58F		
		360		SG53F	SG62F	SG62F	SG62F	
		400		SG58F	SG58F	SG62F	SG62F	
		440		SG58F	SG62F	SG62F		
		480		SG62F	SG62F			
		520		SG62F				


continua 
continue

TABELLE PORTATE - APPLICAZIONI TIPICHE

RATED LOAD TABLE - TYPICAL APPLICATIONS

Sospensione 2:1
Roping 2:1

Portata nominale Q Rated load Q [kg]	Peso cabina P Car weight P [kg]	Ø Puleggia Trazione Ø Traction sheave [mm]	Velocità cabina Car speed [m/s]					
			0,15	0,63	1	1,6	2	2,5
2000	1650	320		SG58F	SG58F	SG62F	SG70	
		360		SG62F	SG62F	SG62F	SG62F	
		400		SG62F	SG62F	SG70	SG70	
		440		SG70F	SG70F	SG70	SG70F	SG70F
		480		SG70F	SG70F	SG70F	SG70F	
		520		SG70F	SG70F	SG70F	SG70F	
		600		SG70F	SG70F			
2500	2000	360		SG70F	SG70F	SG70		
		400		SG70F	SG70F	SG75F	SG75	
		440		SG70F	SG70F	SG75F	SG75F	
		480		SG70F	SG70F	SG75F	SG75F	
		520		SG70F	SG75F	SG75F	SG75F	SG75F
		600		SG75F	SG75F			
3000	2500	360		SG70F	SG70F			
		400		SG70F	SG75F	SG75F		
		440		SG70F	SG75F			
		480		SG75F	SG75F			
		520		SG75F				
3500	3000	400		SG75F				
		440		SG75F	SG75F			

*) Funi rivestite

Dati esemplificativi; per valutazioni più dettagliate si consiglia l'utilizzo del nostro configuratore prodotto.

*) Pu-coated ropes

Sample data; for more detailed evaluations we recommend our product configurator.

Norme Armonizzate di riferimento EN 81-20 e EN 81-50

Posizione gearless: Alto

Rendimento vano: 0,9

N° pulegge su cuscinetti:

2 per portate ≤ 1000 kg, 3 per portate > 1000 kg

Bilanciamento contrappeso: 50%

Corsa: 30 m

Servizio: S3 40%

Avviamenti ora: 180

Reference of Harmonized Standards EN81-20 and EN81-50

Machine position: Top

Compartment efficiency: 0,9

Nr of deflection pulleys on ball bearings:

2 for rated load ≤ 1000 kg, 3 for rated load > 1000 kg

Counterweight balancing: 50%

Travel height: 30 m

Duty cycle: S3 40%

Starts/hour: 180

CARATTERISTICHE SG/SGS - SG/SGS FEATURES:

- Le macchine gearless Sidor sono costituite da: motore sincrono a magneti permanenti a rotore interno, puleggia di trazione, freno di sicurezza ed encoder.
 - Conformità alla nuova Direttiva Ascensori 2014/33/UE, e alle EN81-20, EN81-50.
 - Serie progettata per MRL (compatta e performante) idonea anche per MR.
 - Macchine disponibili sia versione tradizionale (serie SG) che con puleggia centrale tra motore e freno (serie SGS) per impianti con arcate a mensola e con scartamenti guide e testate ridotte.
 - Gamma completa fino a 3.500kg in 2:1.
 - Velocità fino a 3 m/s (altre a richiesta).
 - Ampia gamma di pulegge (diametri 120 ... 600mm) sia in acciaio temprato (durezza >50HRC) che in ghisa sferoidale EN-GJS-700-2-UNI EN 1563 (durezza > 250HB) facilmente rimovibili senza utilizzo di utensili specifici.
 - Lavorazione profilo gole delle pulegge di trazione per ottimizzarne la durata e/o a specifica cliente.
 - Freni certificati secondo la nuova Direttiva Ascensori 2014/33/UE, EN81-20, EN81-50 come parte del sistema di protezione contro l'eccesso di velocità in salita della cabina e come elemento frenante contro i movimenti incontrollati della stessa. Leve di sblocco freno disponibili a richiesta ed installabili anche a posteriori.
 - Ampia gamma di encoder disponibile per la corretta retroazione di posizione e velocità per qualsiasi inverter utilizzato. Encoder sempre posizionato all'interno del freno per evitarne qualsiasi tipo di danneggiamento e per garantire la massima compattezza dell'unità di trazione.
 - Kit di ventilazione «retrofitabile» per offrire prestazioni incrementate senza variare la lunghezza dell'unità di trazione/installazione.
 - Ampia gamma di cavi alimentazione motore, freno, accessori, encoder.
 - Cassa del motore in ghisa per garantire massima robustezza, minimo rumore e ridotte vibrazioni. Cassa sempre alettata per offrire smaltimento di calore ottimale.
 - Ampia scatola morsettiera metallica per garantire ottima messa a terra e facili collegamenti.
 - Scatola morsettiera laterale disponibile a richiesta per agevolare l'installazione anche in spazi verticali ridotti.
 - Progettazione elettromagnetica ottimizzata per offrire massima resa nel minimo ingombro.
 - Utilizzo di soli magneti ad elevate prestazioni (NdFeB) fissati al rotore con sistema brevettato per garantirne il corretto posizionamento/mantenimento della posizione durante tutto il funzionamento/ciclo di vita dell'unità di trazione.
 - Avvolgimenti in classe F sempre dotati di termistori per il monitoraggio della temperatura durante l'esercizio. Produzione di avvolgimenti completamente automatizzata.
 - Configuratore di prodotto disponibile a richiesta per la selezione della corretta unità di trazione per l'applicazione specifica.
 - Numerose opzioni già disponibili.
-
- *The Sidor gearless machines consist of: synchronous internal rotor motor with permanent magnets, the traction sheave, safety brake and encoder.*
 - *Compliance with new Lift Directive 2014/33/EU, and with EN81-20, EN81-50.*
 - *Series designed for MRL (compact and efficient) suitable for MR.*
 - *Machines available both in traditional version (SG series) or with central traction sheave between the motor and brake (SGS series) for systems with cantilever arches and gauges guides and reduced headroom.*
 - *Full range up to 3.500kg in 2:1.*
 - *Speed up to 3 m/s (others on request).*
 - *Wide range of traction sheaves (diameter 120 ... 600 mm) made of hardened steel (hardness > 50HRC) or ductile cast iron EN-GJS-700-2-UNI EN 1563 (hardness > 250HB) easy to be removed without any special tool.*
 - *Traction sheaves groove profile machined for optimum durability and/or according to customer specification.*
 - *Brakes certified according to the new Lift Directive 2014/33/EU, EN81-20, EN81-50 as part of the protection system against overspeed for the car moving in upward direction and braking element against unintended car movement. Brake release levers available on request and can also be installed retrospectively.*
 - *Wide encoder range for the correct position and speed feedback for any inverter used. Encoder always positioned within the brake to prevent any type of damage and to ensure the maximum compactness the traction unit.*
 - *"Retrofittable" ventilation kit to provide increased performance without changing the length of the traction unit/installation.*
 - *Wide range of motor power cables, brakes, accessories, encoder available.*
 - *Motor cast iron case to ensure maximum strength, minimal noise and reduced vibration. Case always with fins to provide optimum heat dissipation.*
 - *Wide metallic terminal box to ensure good grounding and easy connections.*
 - *Side terminal box available on request for easier installation in reduced vertical height.*
 - *Electromagnetic design optimized for maximum performance in minimum space.*
 - *Use of only high-performance magnets (NdFeB) fixed to the rotor with the patented system to ensure the correct positioning/maintaining the position throughout the operation/life cycle of the traction unit.*
 - *Class F winding always equipped with thermistor for temperature monitoring during exercise. Production of fully automated winding.*
 - *Product configurator available on request for selecting the right drive unit for the specific application.*
 - *Several options already available.*

GEARLESS SGS4

Modello - Model → **SGS4**

Coppia Nominale - Rated Torque → **90 Nm (S3 40%)**

Coppia Frenante - Braking Torque → **2x180 Nm**

Range Potenza - Power Range (min - max) → **0,6 - 2,9 kW**

Carico Statico Massimo - Max. Static Load → **19,6 kN - 2000 kg**

Peso Massimo - Maximum Weight → **95 kg**

Tensione Nominale Motore - Motor Rated Voltage → **360 V - 208 V**

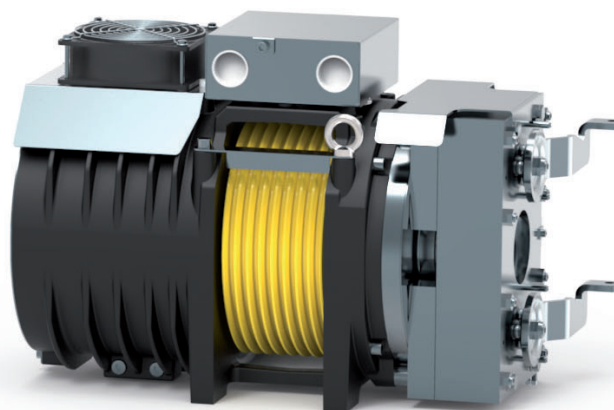


TABELLA ESEMPIO CONFIGURAZIONI **

SAMPLE CONFIGURATION TABLE **

Modello Model	Ø Puleggia Trazione Ø Traction sheave [mm]	Velocità cabina Car speed [m/s]	Q Portata nominale Rated load [kg]	P Peso cabina Car weight [kg]	Giri rpm [min-1]	P *** [kW]	I *** [A]	Frequenza regolata Installation frequency [Hz]	Funi Nr x diametro Ø Ropes Nr x diameter Ø [mm]
SGS4135B	120	0,15	480	700	62	0,45	3,8	11	3 x Ø 6,5 (*)
SGS4135B	120	0,63	480	700	240	1,90	6,3	46,5	3 x Ø 6,5 (*)
SGS4135B	120	1,00	480	700	320	2,90	8,3	74,5	3 x Ø 6,5 (*)
SGS4135B	160	0,15	400	600	62	0,37	4,3	8,3	3 x Ø 6,5 (*)
SGS4135B	160	0,63	320	500	240	1,32	5,8	35,1	3 x Ø 6,5 (*)
SGS4135B	160	1,00	320	500	240	2,10	5,8	55,5	3 x Ø 6,5 (*)
SGS4135B	200	0,15	320	500	62	0,33	4,7	6,5	3 x Ø 6,5

Norme Armonizzate di riferimento EN 81-20 e EN 81-50

Sospensione: 2:1 — CSW

Posizione gearless: Alto

Rendimento vano: 0,9

N° pulegge su cuscinetti:

2 per portate ≤ 1000 kg, 3 per portate > 1000 kg

Bilanciamento contrappeso: 50%

Corsa: 30 m

Servizio: S3 40%

Avviamenti ora: 180

Angolo avvolgimento: 180°

Accelerazione: 0,1m/s² per velocità cabina ≤ 0,15 m/s
0,3÷0,5m/s² per velocità cabina ≤ 1 m/s
0,5÷0,7m/s² per velocità cabina > 1 m/s

Harmonized Standards of reference EN81-20 and EN81-50

Roping: 2:1 — Conventional Single Wrap

Machine position: Top

Compartment efficiency: 0,9

Nr of deflection pulleys on ball bearings:

2 for rated load ≤ 1000 kg, 3 for rated load > 1000 kg

Counterweight balancing: 50%

Travel height: 30 m

Duty cycle: S3 40%

Starts/hour: 180

Wrap angle: 180°

Acceleration: 0,1m/s² for car speed ≤ 0,15 m/s
0,3÷0,5m/s² for car speed ≤ 1 m/s
0,5÷0,7m/s² for car speed > 1 m/s

Per il valore della coppia di corto circuito, della relativa velocità e del valore minimo di tensione che permette il funzionamento della macchina gearless fare riferimento al configuratore di prodotto.

*) Funi rivestite

**) Dati esemplificativi; per valutazioni più dettagliate si consiglia l'utilizzo del nostro configuratore prodotto.

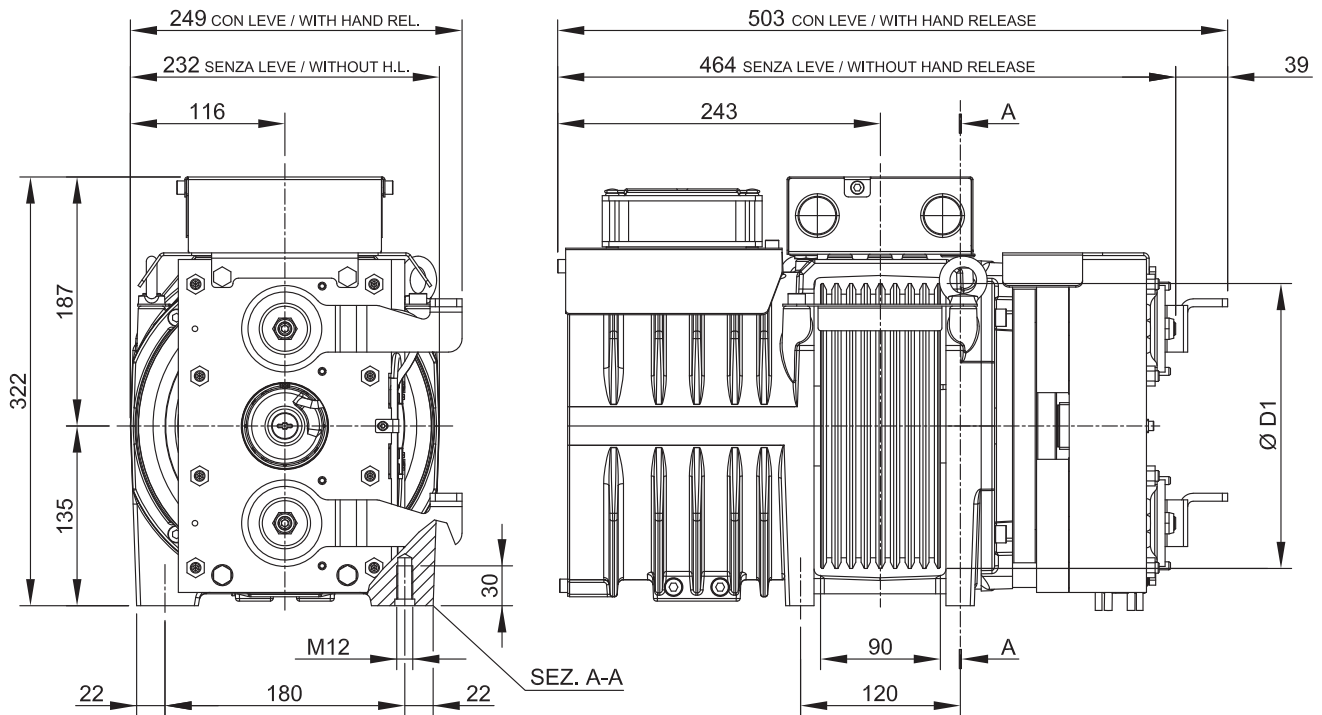
***) Valori riferiti alla configurazione di tabella (360V)

Refer to the product configurator for the value of the short circuit torque, the relative speed and the minimum voltage that allows the operation of gearless machine.

*) Pu-coated ropes

**) Sample data; for more detailed evaluations we recommend our product configurator.

***) Values referred to configuration table (360V)

GEARLESS SGS4
Dimensioni
Dimensions


Modello Model	Ø D1 [mm]	Peso Massimo Max Weight [kg]	Inerzia Inertia [kgm ²]	Sistema Avvolgimento Roping System	Coppia Torque S3 40% [Nm]	Carico Statico Max Max Static Load [kN - kg]	Potenza Massima ** Max Power ** [kW]
SGS4135B	120	95	0,05	CSW *	90	19,6 - 2000	2,9
	160		0,06				
	200		0,10				
	210		0,13				

Specifiche Freno Brake Specifications		
Coppia Frenante Braking Torque	2x180	[Nm]
Tensione di Alimentazione Standard Standard Supply Voltage	207	[V DC]
Sovra alimentazione Overexcitation	--	[V DC]
Potenza Power	2x68	[W]
Potenza Sovra alimentazione Overexcitation	--	[W]
Grado di Protezione Degree of Protection	IP10	

Specifiche Encoder Standard Standard Encoder Data		
Tipo Type	Absolute EnDat	
Modello Model	Heidenhain ECN 1313	
Risoluzione Positions values/rev	2048 imp/giro 13 bits	
Grado di Protezione Degree of Protection	IP40	
Lunghezza Cavi Standard Standard Cable Length	10	[m]

Dati ventilazione Ventilation data		
Tensione Voltage	[V]	230
Potenza Power	[W]	1x16

*) CSW : Sistema di avvolgimento convenzionale.

*) CSW : Conventional single wrap.

***) Dati esemplificativi; per valutazioni più dettagliate si consiglia l'utilizzo del nostro configuratore prodotto.

**) Sample data; for more detailed evaluations we recommend our product configurator.

GEARLESS SGS6

Modello - Model → **SGS6**

Coppia Nominale - Rated Torque → **145 Nm (S3 40%)**

Coppia Frenante - Braking Torque → **2x180 Nm**

Range Potenza - Power Range (min - max) → **0,9 - 4,8 kW**

Carico Statico Massimo - Max. Static Load → **19,6 kN - 2000 kg**

Peso Massimo - Maximum Weight → **100 kg**

Tensione Nominale Motore - Motor Rated Voltage → **360 V - 208 V**

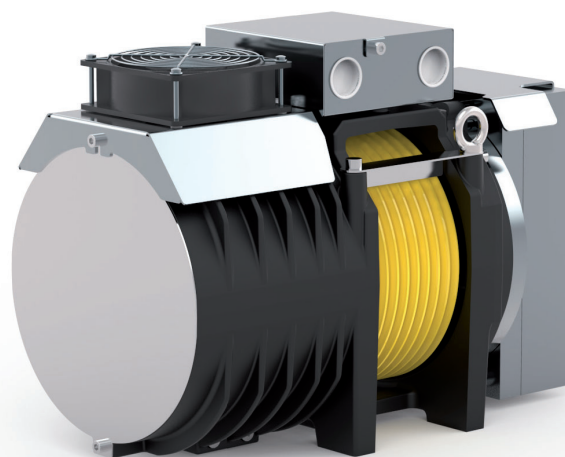


TABELLA ESEMPIO CONFIGURAZIONI **

EXAMPLE CONFIGURATION TABLE **

Modello Model	Ø Puleggia Trazione Ø Traction sheave [mm]	Velocità cabina Car speed [m/s]	Q Portata nominale Rated load [kg]	P Peso cabina Car weight [kg]	Giri rpm [min-1]	P *** [kW]	I *** [A]	Frequenza regolata Installation frequency [Hz]	Funi Nr x diametro Ø Ropes Nr x diameter Ø [mm]
SGS6135B	120	0,15	800	950	62	0,73	3,8	11,0	4 x Ø 6,5 (*)
SGS6135B	120	0,63	800	950	240	3,12	10,9	46,5	4 x Ø 6,5 (*)
SGS6135B	120	1,00	675	930	320	4,24	12	74,2	4 x Ø 6,5 (*)
SGS6135B	160	0,15	675	930	62	0,61	4,4	8,4	4 x Ø 6,5 (*)
SGS6135B	160	0,63	480	700	240	1,91	8,8	35,1	3 x Ø 6,5 (*)
SGS6135B	160	1,00	480	700	240	3,10	9,1	55,9	4 x Ø 6,5 (*)
SGS6135B	200	0,15	480	700	62	0,51	4,4	6,7	5 x Ø 6,5
SGS6135B	200	0,63	400	600	120	1,86	6,0	27,9	5 x Ø 6,5
SGS6135B	200	1,00	320	500	240	2,48	9	44,6	6 x Ø 6,5
SGS6135B	210	0,15	400	550	62	0,42	3,8	6,3	4 x Ø 6,5
SGS6135B	210	0,63	400	600	124	1,84	6,3	26,6	5 x Ø 6,5
SGS6135B	210	1,00	320	500	240	2,48	9,5	42,5	5 x Ø 6,5

Norme Armonizzate di riferimento EN 81-20 e EN 81-50

Sospensione: 2:1 — CSW

Posizione gearless: Alto

Rendimento vano: 0,9

N° pulegge su cuscinetti:

2 per portate ≤ 1000 kg, 3 per portate > 1000 kg

Bilanciamento contrappeso: 50%

Corsa: 30 m

Servizio: S3 40%

Avviamenti ora: 180

Angolo avvolgimento: 180°

Accelerazione: 0,1m/s² per velocità cabina ≤ 0,15 m/s

0,3÷0,5m/s² per velocità cabina ≤ 1 m/s

0,5÷0,7m/s² per velocità cabina > 1 m/s

Per il valore della coppia di corto circuito, della relativa velocità e del valore minimo di tensione che permette il funzionamento della macchina gearless fare riferimento al configuratore di prodotto.

*) Funi rivestite

**) Dati esemplificativi; per valutazioni più dettagliate si consiglia l'utilizzo del nostro configuratore prodotto.

***) Valori riferiti alla configurazione di tabella (360V)

Harmonized Standards of reference EN81-20 and EN81-50

Roping: 2:1 — Conventional Single Wrap

Machine position: Top

Compartment efficiency: 0,9

Nr of deflection pulleys on ball bearings:

2 for rated load ≤ 1000 kg, 3 for rated load > 1000 kg

Counterweight balancing: 50%

Travel height: 30 m

Duty cycle: S3 40%

Starts/hour: 180

Wrap angle: 180°

Acceleration: 0,1m/s² for car speed ≤ 0,15 m/s

0,3÷0,5m/s² for car speed ≤ 1 m/s

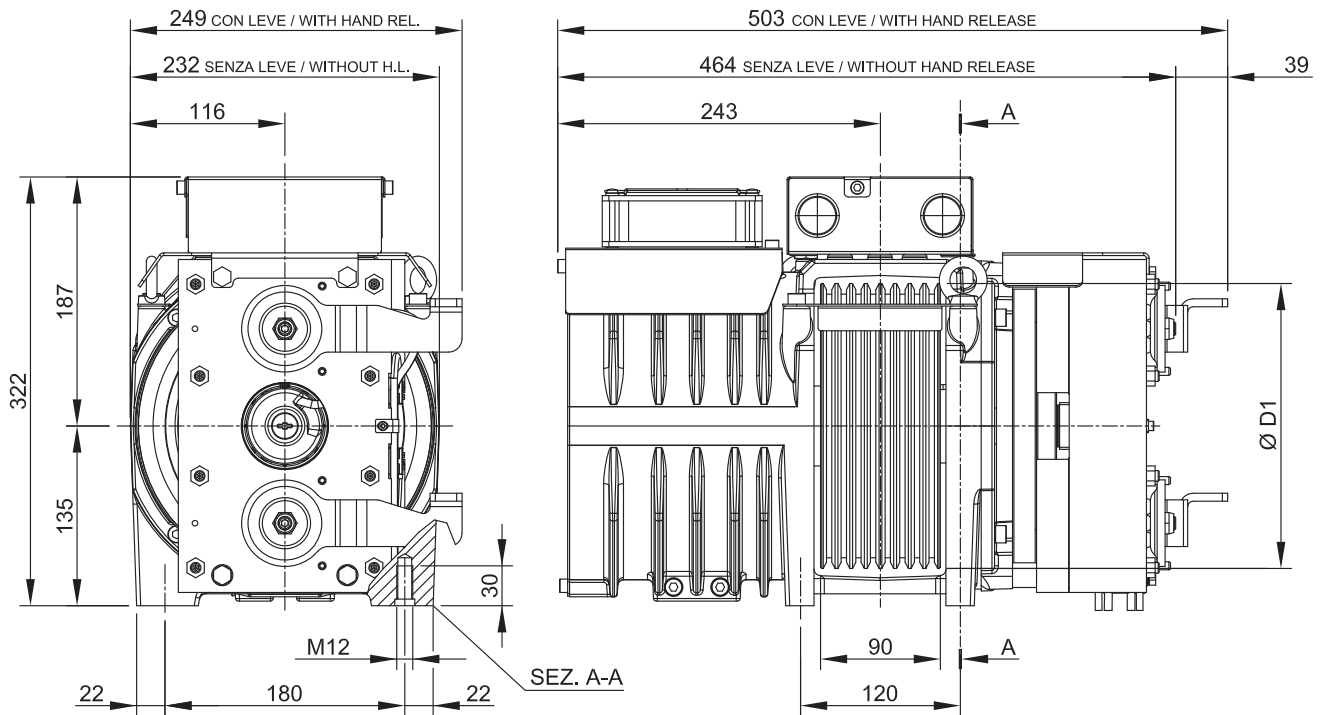
0,5÷0,7m/s² for car speed > 1 m/s

Refer to the product configurator for the value of the short circuit torque, the relative speed and the minimum voltage that allows the operation of gearless machine.

*) Pu-coated ropes

**) Sample data; for more detailed evaluations we recommend our product configurator.

***) Values referred to configuration table (360V)

GEARLESS SGS6
Dimensioni
Dimensions


Modello Model	Ø D1 [mm]	Peso Massimo Max Weight [kg]	Inerzia Inertia [kgm ²]	Sistema Avvolgimento Roping System	Coppia Torque S3 40% [Nm]	Carico Statico Max Max Static Load [kN - kg]	Potenza Massima ** Max Power ** [kW]
SGS6135B	120	100	0,07	CSW *	145	19,6 - 2000	4,8
	160		0,08				
	200		0,12				
	210		0,15				

Specifiche Freno Brake Specifications		
Coppia Frenante Braking Torque	2x180	[Nm]
Tensione di Alimentazione Standard Standard Supply Voltage	207	[V DC]
Sovra alimentazione Overexcitation	--	[V DC]
Potenza Power	2x68	[W]
Potenza Sovra alimentazione Overexcitation	--	[W]
Grado di Protezione Degree of Protection	IP10	

Specifiche Encoder Standard Standard Encoder Data		
Tipo Type	Absolute EnDat	
Modello Model	Heidenhain ECN 1313	
Risoluzione Positions values/rev	2048 imp/giro 13 bits	
Grado di Protezione Degree of Protection	IP40	
Lunghezza Cavi Standard Standard Cable Length	10	[m]

Dati ventilazione Ventilation data		
Tensione Voltage	[V]	230
Potenza Power	[W]	1x16

*) CSW : Sistema di avvolgimento convenzionale.

*) CSW : Conventional single wrap.

***) Dati esemplificativi; per valutazioni più dettagliate si consiglia l'utilizzo del nostro configuratore prodotto.

**) Sample data; for more detailed evaluations we recommend our product configurator.

GEARLESS SGS7

Modello - Model → **SGS7**

Coppia Nominale - Rated Torque → **160 Nm (S3 40%)**

Coppia Frenante - Braking Torque → **2x180 Nm**

Range Potenza - Power Range (min - max) → **1 - 5,4 kW**

Carico Statico Massimo - Max. Static Load → **19,6 kN - 2000 kg**

Peso Massimo - Maximum Weight → **104 kg**

Tensione Nominale Motore - Motor Rated Voltage → **360 V - 208 V**

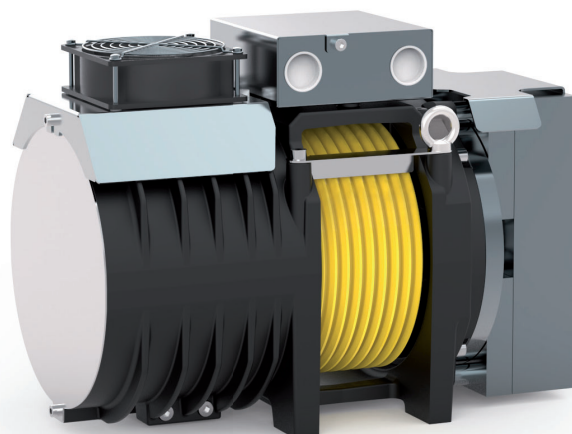


TABELLA ESEMPIO CONFIGURAZIONI **

EXAMPLE CONFIGURATION TABLE **

Modello Model	Ø Puleggia Trazione Ø Traction sheave [mm]	Velocità cabina Car speed [m/s]	Q Portata nominale Rated load [kg]	P Peso cabina Car weight [kg]	Giri rpm [min-1]	P *** [kW]	I *** [A]	Frequenza regolata Installation frequency [Hz]	Funi Nr x diametro Ø Ropes Nr x diameter Ø [mm]
SGS7135B	120	0,15	1000	1200	62	0,92	4,8	11	4 x Ø 6,5 (*)
SGS7135B	120	0,63	800	950	240	3,11	11,0	46,5	4 x Ø 6,5 (*)
SGS7135B	120	1,00	800	950	320	5,04	14,3	74,5	3 x Ø 6 (*)
SGS7135B	160	0,15	675	930	62	0,64	4,4	8,4	4 x Ø 6,5 (*)
SGS7135B	160	0,63	675	930	240	2,67	12,6	35,1	4 x Ø 6,5 (*)
SGS7135B	160	1,00	630	900	240	3,97	11,8	55,5	4 x Ø 6,5 (*)
SGS7135B	200	0,15	480	700	62	0,51	4,4	6,7	5 x Ø 6,5
SGS7135B	200	0,63	450	680	124	2,10	6,9	27,9	6 x Ø 6,5
SGS7135B	200	1,00	400	600	240	3,07	11,3	44,6	6 x Ø 6,5
SGS7135B	210	0,15	480	700	62	0,50	4,6	6,2	5 x Ø 6,5
SGS7135B	210	0,63	400	550	124	1,84	6,3	26,6	5 x Ø 6,5
SGS7135B	210	1,00	400	600	240	3,07	11,9	42,6	5 x Ø 6,5

Norme Armonizzate di riferimento EN 81-20 e EN 81-50

Sospensione: 2:1 — CSW

Posizione gearless: Alto

Rendimento vano: 0,9

N° pulegge su cuscinetti:

2 per portate ≤ 1000 kg, 3 per portate > 1000 kg

Bilanciamento contrappeso: 50%

Corsa: 30 m

Servizio: S3 40%

Avviamenti ora: 180

Angolo avvolgimento: 180°

Accelerazione: 0,1m/s² per velocità cabina ≤ 0,15 m/s
0,3÷0,5m/s² per velocità cabina ≤ 1 m/s
0,5÷0,7m/s² per velocità cabina > 1 m/s

Per il valore della coppia di corto circuito, della relativa velocità e del valore minimo di tensione che permette il funzionamento della macchina gearless fare riferimento al configuratore di prodotto.

*) Funi rivestite

**) Dati esemplificativi; per valutazioni più dettagliate si consiglia l'utilizzo del nostro configuratore prodotto.

***) Valori riferiti alla configurazione di tabella (360V)

Harmonized Standards of reference EN81-20 and EN81-50

Roping: 2:1 — Conventional Single Wrap

Machine position: Top

Compartment efficiency: 0,9

Nr of deflection pulleys on ball bearings:

2 for rated load ≤ 1000 kg, 3 for rated load > 1000 kg

Counterweight balancing: 50%

Travel height: 30 m

Duty cycle: S3 40%

Starts/hour: 180

Wrap angle: 180°

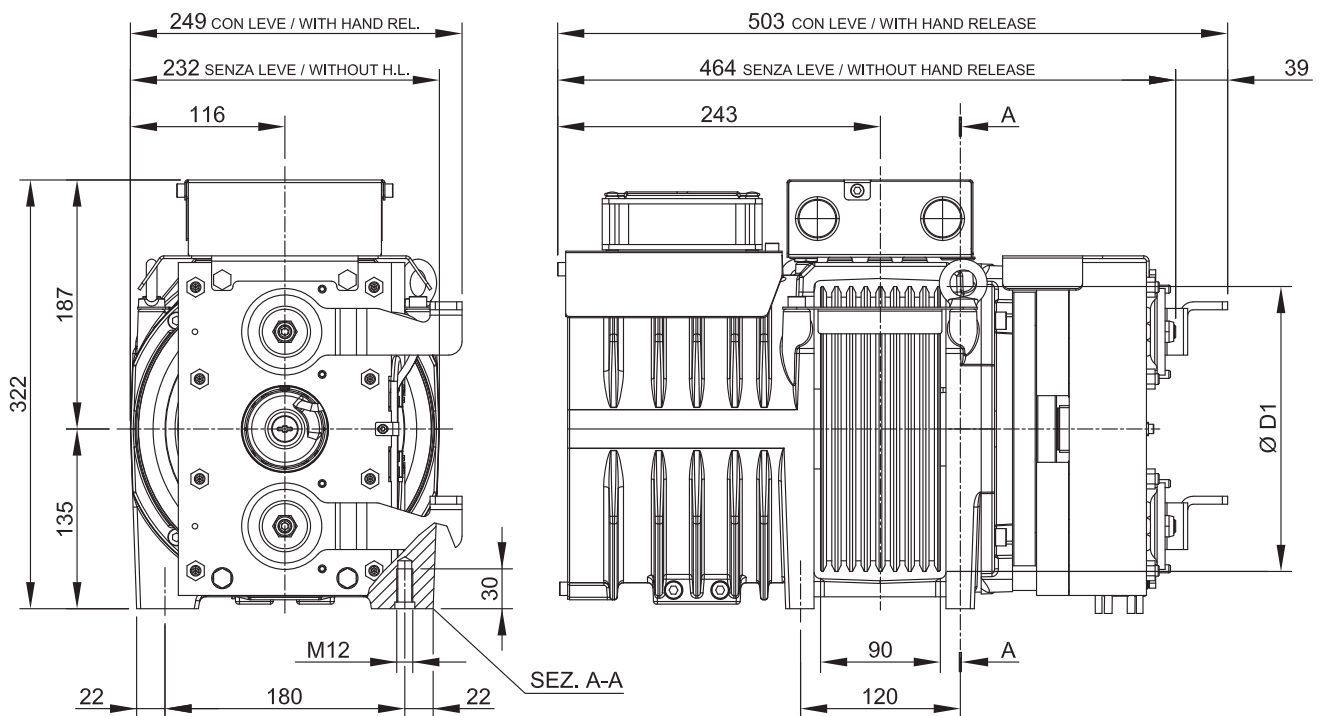
Acceleration: 0,1m/s² for car speed ≤ 0,15 m/s
0,3÷0,5m/s² for car speed ≤ 1 m/s
0,5÷0,7m/s² for car speed > 1 m/s

Refer to the product configurator for the value of the short circuit torque, the relative speed and the minimum voltage that allows the operation of gearless machine.

*) Pu-coated ropes

**) Sample data; for more detailed evaluations we recommend our product configurator.

***) Values referred to configuration table (360V)

GEARLESS SGS7
Dimensioni
Dimensions


Modello Model	Ø D1 [mm]	Peso Massimo Max Weight [kg]	Inerzia Inertia [kgm ²]	Sistema Avvolgimento Roping System	Coppia Torque S3 40% [Nm]	Carico Statico Max Max Static Load [kN - kg]	Potenza Massima ** Max Power ** [kW]
SGS7135B	120	104	0,07	CSW *	160	19,6 - 2000	5,4
	160		0,08				
	200		0,12				
	210		0,15				

Specifiche Freno Brake Specifications		
Coppia Frenante Braking Torque	2x180	[Nm]
Tensione di Alimentazione Standard Standard Supply Voltage	207	[V DC]
Sovra alimentazione Overexcitation	--	[V DC]
Potenza Power	2x68	[W]
Potenza Sovra alimentazione Overexcitation	--	[W]
Grado di Protezione Degree of Protection	IP10	

Specifiche Encoder Standard Standard Encoder Data		
Tipo Type	Absolute EnDat	
Modello Model	Heidenhain ECN 1313	
Risoluzione Positions values/rev	2048 imp/giro 13 bits	
Grado di Protezione Degree of Protection	IP40	
Lunghezza Cavi Standard Standard Cable Length	10	[m]

Dati ventilazione Ventilation data		
Tensione Voltage	[V]	230
Potenza Power	[W]	1x16

*) CSW : Sistema di avvolgimento convenzionale.

*) CSW : Conventional single wrap.

***) Dati esemplificativi; per valutazioni più dettagliate si consiglia l'utilizzo del nostro configuratore prodotto.

***) Sample data; for more detailed evaluations we recommend our product configurator.

GEARLESS SGS8

Modello - Model → **SGS8**

Coppia Nominale - Rated Torque → **245 Nm (S3 40%)**

Coppia Frenante - Braking Torque → **2x280 Nm**

Range Potenza - Power Range (min - max) → **2,5 - 7,4 kW**

Carico Statico Massimo - Max. Static Load → **29,4 kN - 3000 kg**

Peso Massimo - Maximum Weight → **138 kg**

Tensione Nominale Motore - Motor Rated Voltage → **360 V - 208 V**

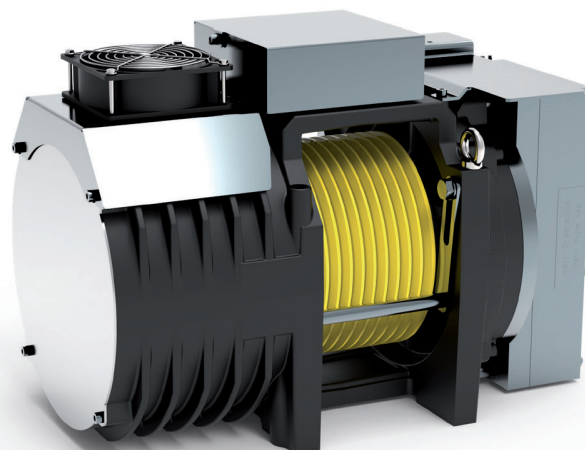


TABELLA ESEMPIO CONFIGURAZIONI **

EXAMPLE CONFIGURATION TABLE **

Modello Model	Ø Puleggia Trazione Ø Traction sheave [mm]	Velocità cabina Car speed [m/s]	Q Portata nominale Rated load [kg]	P Peso cabina Car weight [kg]	Giri rpm [min-1]	P *** [kW]	I *** [A]	Frequenza regolata Installation frequency [Hz]	Funi Nr x diametro Ø Ropes Nr x diameter Ø [mm]
SGS8150B	120	0,63	1275	1400	199	4,93	12,5	33,2	6 x Ø 6,5 (*)
SGS8150B	160	0,63	800	950	199	3,12	10,5	25,0	4 x Ø 6,5 (*)
SGS8150B	160	1,00	800	950	254	4,94	12,9	39,6	4 x Ø 6,5 (*)
SGS8150B	200	0,63	630	900	120	2,87	7,9	20,0	7 x Ø 6,5
SGS8150B	200	1,00	630	900	199	4,50	12,0	31,7	7 x Ø 6,5
SGS8150B	210	0,63	630	900	120	2,75	8,1	19,1	7 x Ø 6,5
SGS8150B	210	1,00	630	900	199	4,41	12,21	30,2	7 x Ø 6,5
SGS8150B	210	1,60	480	700	291	5,64	13,5	48,5	6 x Ø 6,5
SGS8150B	240	0,63	480	700	120	2,13	7,2	16,6	5 x Ø 6,5
SGS8150B	240	1,00	480	700	199	3,54	11,2	26,6	6 x Ø 6,5
SGS8150B	240	1,60	480	700	291	5,67	13,7	42,4	6 x Ø 6,5

Norme Armonizzate di riferimento EN 81-20 e EN 81-50

Sospensione: 2:1 — CSW

Posizione gearless: Alto

Rendimento vano: 0,9

N° pulegge su cuscinetti:

2 per portate ≤ 1000 kg, 3 per portate > 1000 kg

Bilanciamento contrappeso: 50%

Corsa: 30 m

Servizio: S3 40%

Avviamenti ora: 180

Angolo avvolgimento: 180°

Accelerazione: 0,3÷0,5m/s² per velocità cabina ≤ 1 m/s

0,5÷0,7m/s² per velocità cabina > 1 m/s

Harmonized Standards of reference EN81-20 and EN81-50

Roping: 2:1 — Conventional Single Wrap

Machine position: Top

Compartment efficiency: 0,9

Nr of deflection pulleys on ball bearings:

2 for rated load ≤ 1000 kg, 3 for rated load > 1000 kg

Counterweight balancing: 50%

Travel height: 30 m

Duty cycle: S3 40%

Starts/hour: 180

Wrap angle: 180°

Acceleration: 0,3÷0,5m/s² for car speed ≤ 1 m/s

0,5÷0,7m/s² for car speed > 1 m/s

Per il valore della coppia di corto circuito, della relativa velocità e del valore minimo di tensione che permette il funzionamento della macchina gearless fare riferimento al configuratore di prodotto.

*) Funi rivestite

**) Dati esemplificativi; per valutazioni più dettagliate si consiglia l'utilizzo del nostro configuratore prodotto.

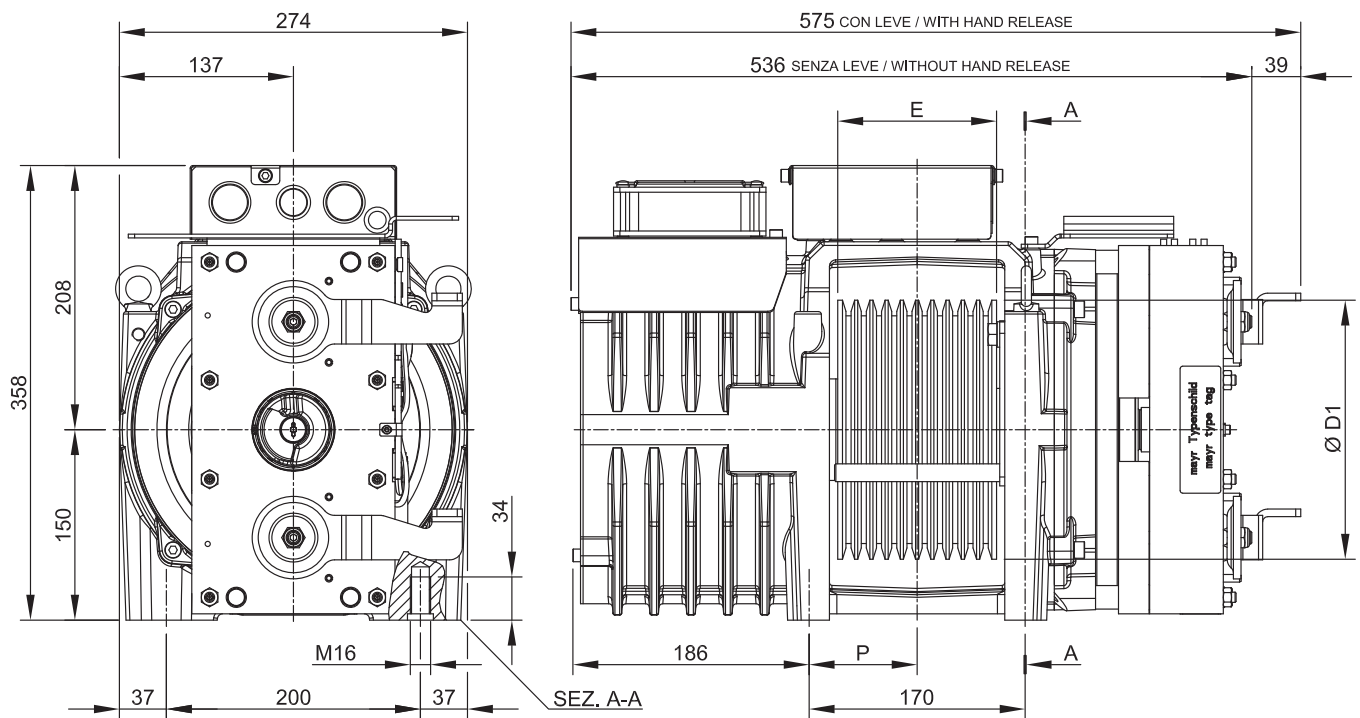
***) Valori riferiti alla configurazione di tabella (360V)

Refer to the product configurator for the value of the short circuit torque, the relative speed and the minimum voltage that allows the operation of gearless machine.

*) Pu-coated ropes

**) Sample data; for more detailed evaluations we recommend our product configurator.

***) Values referred to configuration table (360V)

GEARLESS SGS8
Dimensioni
Dimensions


Modello Model	Ø D1	E	P	Peso Massimo Max Weight	Inerzia Inertia	Sistema Avvolgimento Roping System	Coppia Torque S3 40%	Carico Statico Max Max Static Load	Potenza Massima ** Max Power **
	[mm]	[mm]	[mm]	[kg]	[kgm ²]		[Nm]	[kN - kg]	[kW]
SGS8150B	120	125	85	138	0,10	CSW *	245	29,4 - 3000	7,4
	160				0,15				
	200				0,20				
	210				0,26				
	240				0,34				

Specifiche Freno Brake Specifications			
Coppia Frenante Braking Torque	2x280	[Nm]	
Tensione di Alimentazione Standard Standard Supply Voltage	207	[V DC]	
Sovra alimentazione Overexcitation	--	[V DC]	
Potenza Power	2x79	[W]	
Potenza Sovra alimentazione Overexcitation	--	[W]	
Grado di Protezione Degree of Protection	IP10		

Specifiche Encoder Standard Standard Encoder Data		
Tipo Type	Absolute - EnDat	
Modello Model	Heidenhain ECN 1313	
Risoluzione Positions values/rev	2048 imp/giro 13 bits	
Grado di Protezione Degree of Protection	IP40	
Lunghezza Cavi Standard Standard Cable Length	10	[m]

Dati ventilazione Ventilation data		
Tensione Voltage	[V]	230
Potenza Power	[W]	1x16

*) CSW : Sistema di avvolgimento convenzionale.

*) CSW : Conventional single wrap.

**) Dati esemplificativi; per valutazioni più dettagliate si consiglia l'utilizzo del nostro configuratore prodotto.

**) Sample data; for more detailed evaluations we recommend our product configurator.

GEARLESS SGS9

Modello - Model → **SGS9**

Coppia Nominale - Rated Torque → **290 Nm (S3 40%)**

Coppia Frenante - Braking Torque → **2x280 Nm**

Range Potenza - Power Range (min - max) → **3,1 - 8,8 kW**

Carico Statico Massimo - Max. Static Load → **29,4 kN - 3000 kg**

Peso Massimo - Maximum Weight → **142 kg**

Tensione Nominale Motore - Motor Rated Voltage → **360 V - 208 V**

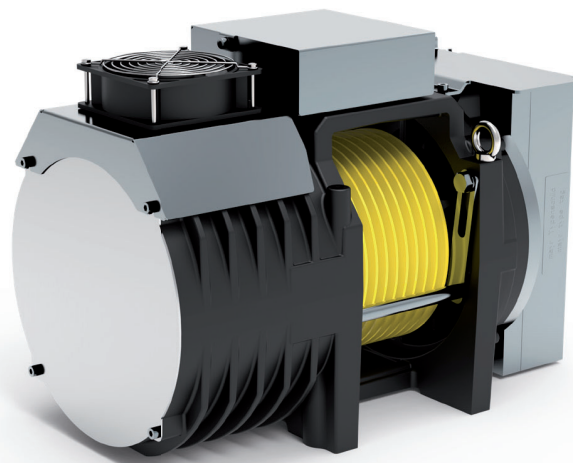


TABELLA ESEMPIO CONFIGURAZIONI **

EXAMPLE CONFIGURATION TABLE **

Modello Model	Ø Puleggia Trazione Ø Traction sheave [mm]	Velocità cabina Car speed [m/s]	Q Portata nominale Rated load [kg]	P Peso cabina Car weight [kg]	Giri rpm [min-1]	P *** [kW]	I *** [A]	Frequenza regolata Installation frequency [Hz]	Funi Nr x diametro Ø Ropes Nr x diameter Ø [mm]
SGS9150B	120	0,63	1600	1600	199	6,25	15,39	33,4	7 x Ø 6,5 (*)
SGS9150B	160	0,63	1000	1200	199	3,90	12,9	25	5 x Ø 6,5 (*)
SGS9150B	160	1,00	1000	1200	254	6,22	15,1	39,6	5 x Ø 6,5 (*)
SGS9150B	200	0,63	800	950	120	3,61	9,7	20	9 x Ø 6,5
SGS9150B	200	1,00	800	950	199	5,85	15,3	31,7	10 x Ø 6,5
SGS9150B	210	0,63	800	950	120	3,55	9,91	19	8 x Ø 6,5
SGS9150B	210	1,00	675	930	199	5,01	13,7	30,2	9 x Ø 6,5
SGS9150B	210	1,60	630	930	291	7,83	18,7	48,5	10 x Ø 6,5
SGS9150B	240	0,63	675	930	120	2,99	9,6	16,6	7 x Ø 6,5
SGS9150B	240	1,00	675	930	199	4,88	15,3	26,4	8 x Ø 6,5
SGS9150B	240	1,60	480	700	254	5,83	13,4	42,4	7 x Ø 6,5

Norme Armonizzate di riferimento EN 81-20 e EN 81-50

Sospensione: 2:1 — CSW

Posizione gearless: Alto

Rendimento vano: 0,9

N° pulegge su cuscinetti:

2 per portate ≤ 1000 kg, 3 per portate > 1000 kg

Bilanciamento contrappeso: 50%

Corsa: 30 m

Servizio: S3 40%

Avviamenti ora: 180

Angolo avvolgimento: 180°

Accelerazione: 0,3÷0,5m/s² per velocità cabina ≤ 1 m/s

0,5÷0,7m/s² per velocità cabina > 1 m/s

Harmonized Standards of reference EN81-20 and EN81-50

Roping: 2:1 — Conventional Single Wrap

Machine position: Top

Compartment efficiency: 0,9

Nr of deflection pulleys on ball bearings:

2 for rated load ≤ 1000 kg, 3 for rated load > 1000 kg

Counterweight balancing: 50%

Travel height: 30 m

Duty cycle: S3 40%

Starts/hour: 180

Wrap angle: 180°

Acceleration: 0,3÷0,5m/s² for car speed ≤ 1 m/s

0,5÷0,7m/s² for car speed > 1 m/s

Per il valore della coppia di corto circuito, della relativa velocità e del valore minimo di tensione che permette il funzionamento della macchina gearless fare riferimento al configuratore di prodotto.

*) Funi rivestite

**) Dati esemplificativi; per valutazioni più dettagliate si consiglia l'utilizzo del nostro configuratore prodotto.

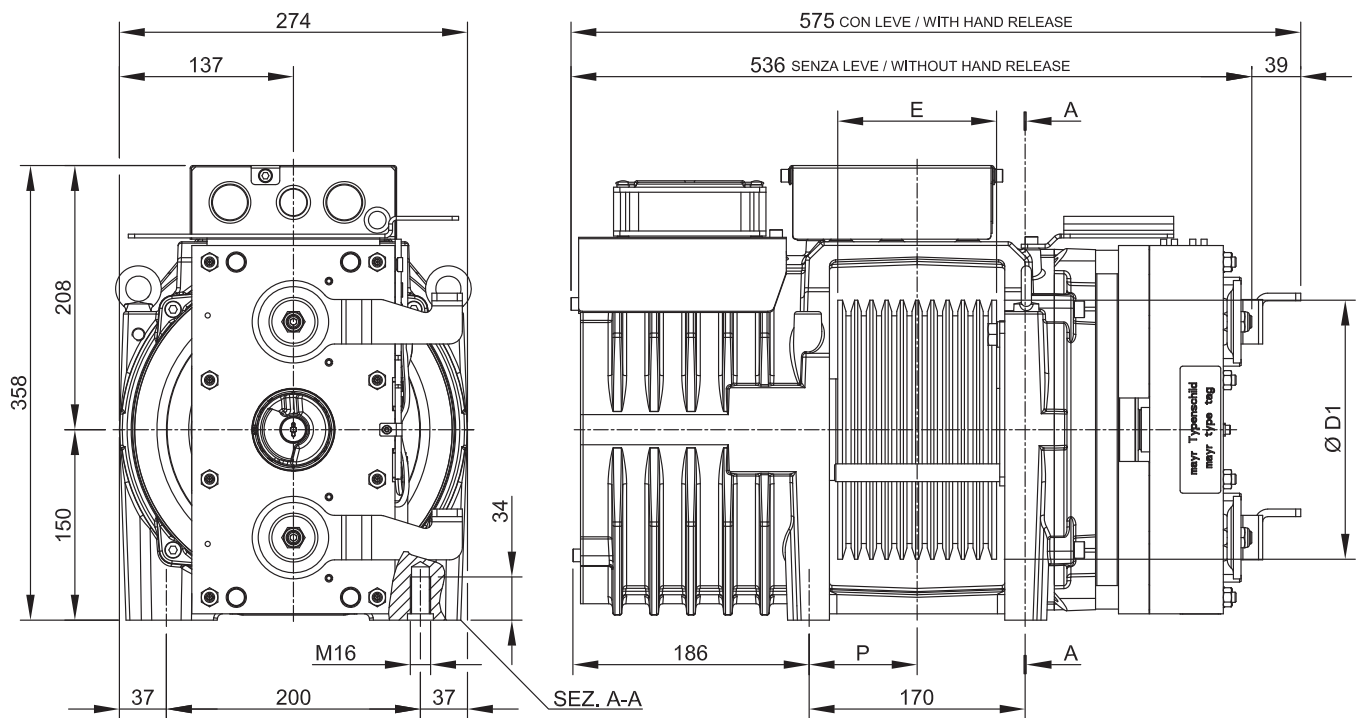
***) Valori riferiti alla configurazione di tabella (360V)

Refer to the product configurator for the value of the short circuit torque, the relative speed and the minimum voltage that allows the operation of gearless machine.

*) Pu-coated ropes

**) Sample data; for more detailed evaluations we recommend our product configurator.

***) Values referred to configuration table (360V)

GEARLESS SGS9
Dimensioni
Dimensions


Modello Model	Ø D1	E	P	Peso Massimo Max Weight	Inerzia Inertia	Sistema Avvolgimento Roping System	Coppia Torque S3 40%	Carico Statico Max Max Static Load	Potenza Massima ** Max Power **
	[mm]	[mm]	[mm]	[kg]	[kgm ²]		[Nm]	[kN - kg]	[kW]
SGS9150B	120	125	85	142	0,11	CSW *	290	29,4 - 3000	8,8
	160				0,16				
	200				0,21				
	210				0,27				
	240				0,35				

Specifiche Freno Brake Specifications			
Coppia Frenante Braking Torque	2x280	[Nm]	
Tensione di Alimentazione Standard Standard Supply Voltage	207	[V DC]	
Sovra alimentazione Overexcitation	--	[V DC]	
Potenza Power	2x79	[W]	
Potenza Sovra alimentazione Overexcitation	--	[W]	
Grado di Protezione Degree of Protection	IP10		

Specifiche Encoder Standard Standard Encoder Data		
Tipo Type	Absolute - EnDat	
Modello Model	Heidenhain ECN 1313	
Risoluzione Positions values/rev	2048 imp/giro 13 bits	
Grado di Protezione Degree of Protection	IP40	
Lunghezza Cavi Standard Standard Cable Length	10	[m]

Dati ventilazione Ventilation data		
Tensione Voltage	[V]	230
Potenza Power	[W]	1x16

*) CSW : Sistema di avvolgimento convenzionale.

*) CSW : Conventional single wrap.

**) Dati esemplificativi; per valutazioni più dettagliate si consiglia l'utilizzo del nostro configuratore prodotto.

**) Sample data; for more detailed evaluations we recommend our product configurator.

GEARLESS SG10

Modello - Model → **SG10**

Coppia Nominale - Rated Torque → **165 Nm (S3 40%)**

Coppia Frenante - Braking Torque → **2x180 Nm**

Range Potenza - Power Range (min - max) → **2,1 - 5 kW**

Carico Statico Massimo - Max. Static Load → **34,3 kN - 3500 kg**

Peso Massimo - Maximum Weight → **142 kg**

Tensione Nominale Motore - Motor Rated Voltage → **360 V - 208 V**

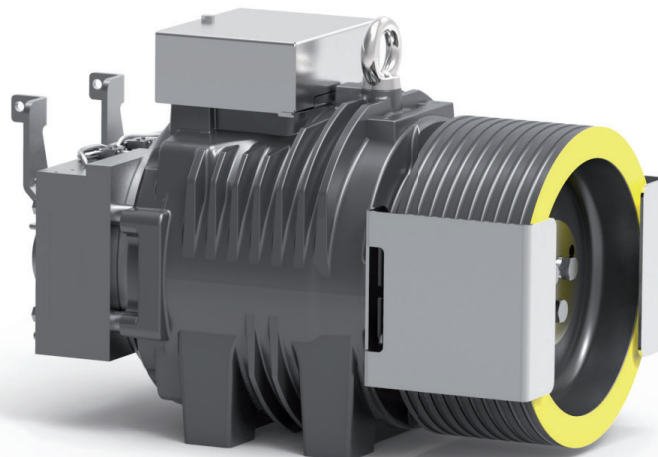


TABELLA ESEMPIO CONFIGURAZIONI **

EXAMPLE CONFIGURATION TABLE **

Modello Model	Ø Puleggia Trazione Ø Traction sheave [mm]	Velocità cabina Car speed [m/s]	Q Portata nominale Rated load [kg]	P Peso cabina Car weight [kg]	Giri rpm [min-1]	P *** [kW]	I *** [A]	Frequenza regolata Installation frequency [Hz]	Funi Nr x diametro Ø Ropes Nr x diameter Ø [mm]
SG10145B	120	0,63	800	950	199	3,13	8,1	33,3	4 x Ø 6,5 (*)
SG10145B	160	0,63	675	930	199	2,65	9,2	24,9	4 x Ø 6,5 (*)
SG10145B	160	1,00	630	900	254	3,96	10,1	39,6	4 x Ø 6,5 (*)
SG10145B	200	0,63	480	700	120	2,22	6,3	20	6 x Ø 6,5
SG10145B	200	1,00	400	550	199	3,05	8,3	31,7	6 x Ø 6,5
SG10145B	210	0,63	450	680	120	2,11	6,3	19,1	6 x Ø 6,5
SG10145B	210	1,00	400	600	199	3,17	9,1	30,2	7 x Ø 6,5
SG10145B	210	1,60	320	500	291	4,16	10,5	48,5	6 x Ø 6,5
SG10145B	240	0,63	400	600	120	1,84	6,3	16,6	5 x Ø 6,5
SG10145B	240	1,00	320	500	199	2,36	7,7	26,6	4 x Ø 6,5
SG10145B	240	1,60	320	500	254	3,96	9,5	42,4	5 x Ø 6,5

Norme Armonizzate di riferimento EN 81-20 e EN 81-50

Sospensione: 2:1 — CSW

Posizione gearless: Alto

Rendimento vano: 0,9

N° pulegge su cuscinetti:

2 per portate ≤ 1000 kg, 3 per portate > 1000 kg

Bilanciamento contrappeso: 50%

Corsa: 30 m

Servizio: S3 40%

Avviamenti ora: 180

Angolo avvolgimento: 180°

Accelerazione: 0,3÷0,5m/s² per velocità cabina ≤ 1 m/s

0,5÷0,7m/s² per velocità cabina > 1 m/s

Harmonized Standards of reference EN81-20 and EN81-50

Roping: 2:1 — Conventional Single Wrap

Machine position: Top

Compartment efficiency: 0,9

Nr of deflection pulleys on ball bearings:

2 for rated load ≤ 1000 kg, 3 for rated load > 1000 kg

Counterweight balancing: 50%

Travel height: 30 m

Duty cycle: S3 40%

Starts/hour: 180

Wrap angle: 180°

Acceleration: 0,3÷0,5m/s² for car speed ≤ 1 m/s

0,5÷0,7m/s² for car speed > 1 m/s

Per il valore della coppia di corto circuito, della relativa velocità e del valore minimo di tensione che permette il funzionamento della macchina gearless fare riferimento al configuratore di prodotto.

*) Funi rivestite

**) Dati esemplificativi; per valutazioni più dettagliate si consiglia l'utilizzo del nostro configuratore prodotto.

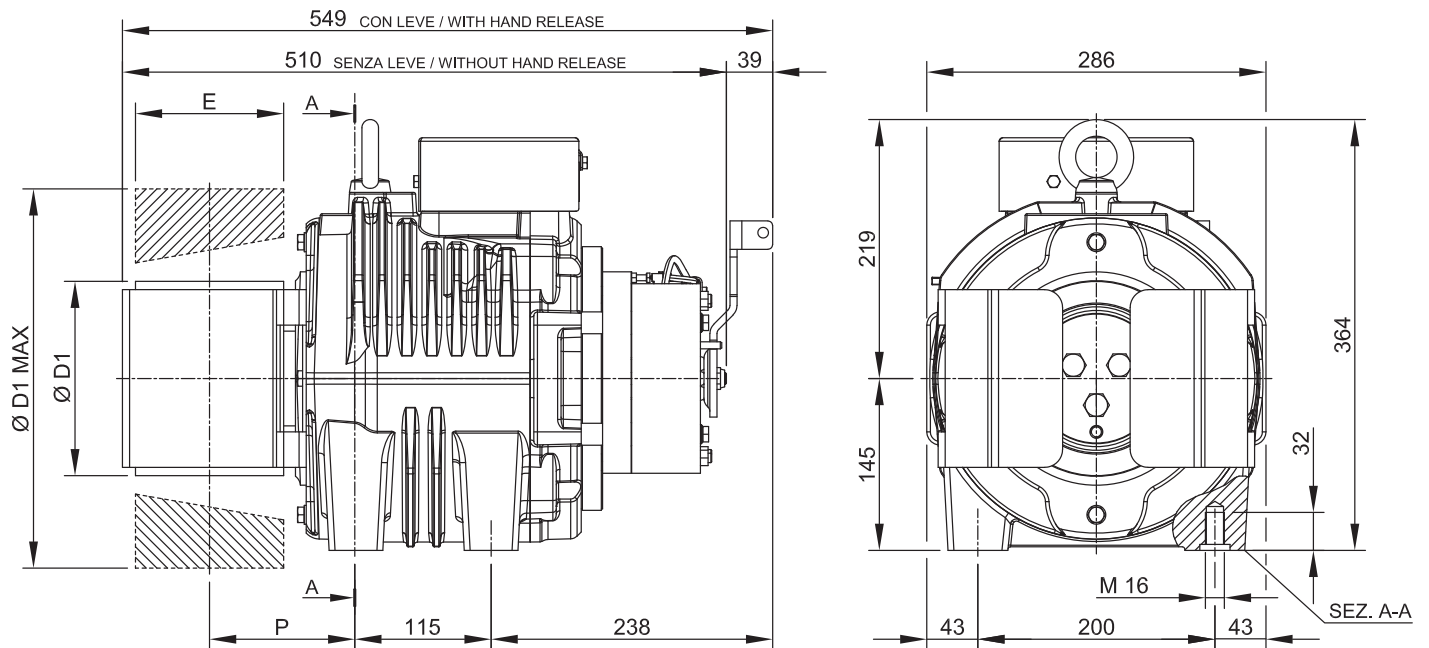
***) Valori riferiti alla configurazione di tabella (360V)

Refer to the product configurator for the value of the short circuit torque, the relative speed and the minimum voltage that allows the operation of gearless machine.

*) Pu-coated ropes

**) Sample data; for more detailed evaluations we recommend our product configurator.

***) Values referred to configuration table (360V)

GEARLESS SG10
Dimensioni
Dimensions


Modello Model	Ø D1	E	P	Peso Massimo Max Weight	Inerzia Inertia	Sistema Avvolgimento Roping System	Coppia Torque S3 40%	Carico Statico Max Max Static Load	Potenza Massima ** Max Power **
	[mm]	[mm]	[mm]	[kg]	[kgm ²]		[Nm]	[kN - kg]	[kW]
SG10145B	120	125	123	142	0,09	CSW *	165	34,3 - 3500	5
	160								
	200								
	210								
	240								
	270								
	320								
			118		0,54				

Specifiche Freno Brake Specifications		
Coppia Frenante Braking Torque	2x180	[Nm]
Tensione di Alimentazione Standard Standard Supply Voltage	207	[V DC]
Sovra alimentazione Overexcitation	--	[V DC]
Potenza Power	2x68	[W]
Potenza Sovra alimentazione Overexcitation	--	[W]
Grado di Protezione Degree of Protection	IP10	

Specifiche Encoder Standard Standard Encoder Data		
Tipo Type	Absolute - EnDat	
Modello Model	Heidenhain ECN 1313	
Risoluzione Positions values/rev	2048 imp/giro 13 bits	
Grado di Protezione Degree of Protection	IP40	
Lunghezza Cavi Standard Standard Cable Length	10	[m]

*) CSW : Sistema di avvolgimento convenzionale.

*) CSW : Conventional single wrap.

***) Dati esemplificativi; per valutazioni più dettagliate si consiglia l'utilizzo del nostro configuratore prodotto.

**) Sample data; for more detailed evaluations we recommend our product configurator.

GEARLESS SG15

Modello - *Model* → **SG15**

Coppia Nominale - *Rated Torque* → **245 Nm SG15F (S3 40%)**

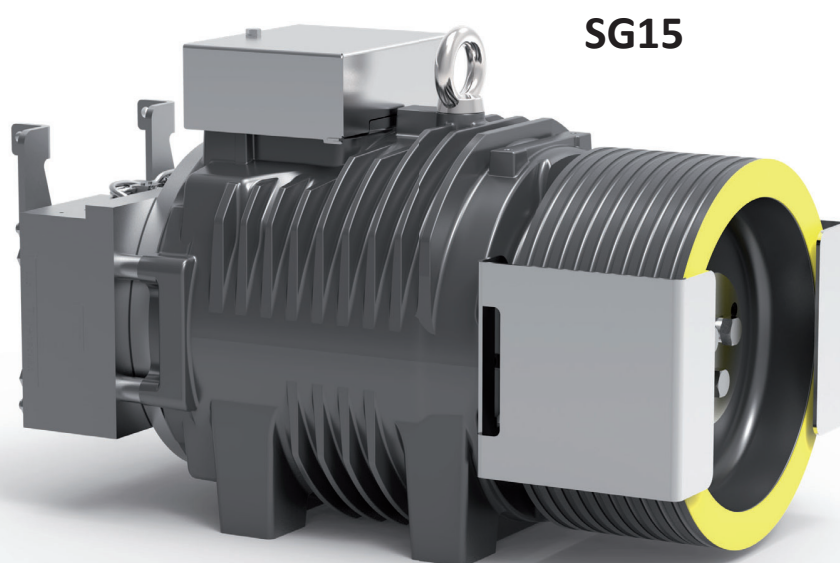
Coppia Frenante - *Braking Torque* → **2x280 Nm**

Range Potenza - *Power Range (min - max)* → **2,5 - 7,4 kW**

Carico Statico Massimo - *Max. Static Load* → **34,3 kN - 3500 kg**

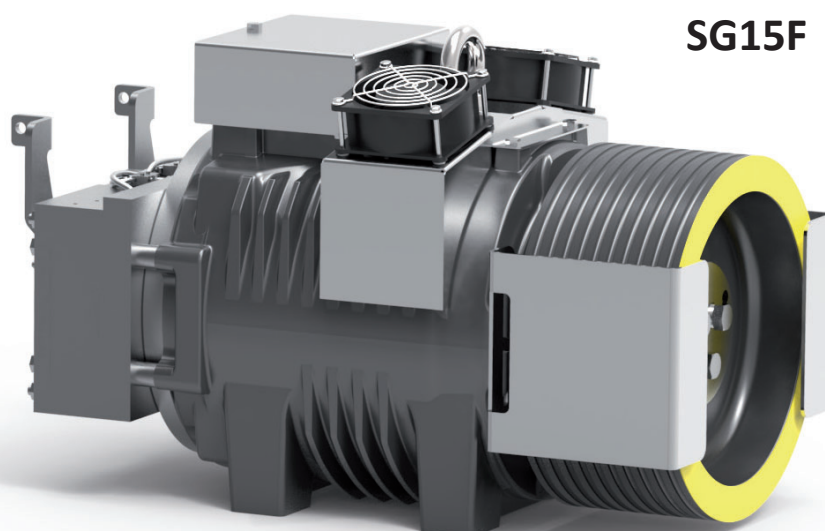
Peso Massimo - *Maximum Weight* → **155 kg**

Tensione Nominale Motore - *Motor Rated Voltage* → **360 V - 208 V**



SG15

Gearless senza kit ventilazione
Gearless without fan kit



SG15F

Gearless con kit ventilazione
Gearless with fan kit

GEARLESS SG15

TABELLA ESEMPIO CONFIGURAZIONI **

EXAMPLE CONFIGURATION TABLE **

Modello Model	Ø Puleggia Trazione Ø Traction sheave [mm]	Velocità cabina Car speed [m/s]	Q Portata nominale Rated load [kg]	P Peso cabina Car weight [kg]	Giri rpm [min-1]	p *** [kW]	I *** [A]	Frequenza regolata Installation frequency [Hz]	Funi Nr x diametro Ø Ropes Nr x diameter Ø [mm]
SG15145BF	120	0,63	1275	1400	199	4,93	12,5	33,2	6 x Ø 6,5 (*)
SG15145B	160	0,63	800	950	199	3,12	10,5	25,0	4 x Ø 6,5 (*)
SG15145BF	160	1,00	800	950	254	4,94	12,9	39,6	4 x Ø 6,5 (*)
SG15145BF	200	0,63	630	900	120	2,87	7,9	20,0	7 x Ø 6,5
SG15145BF	200	1,00	630	900	199	4,50	12,0	31,7	7 x Ø 6,5
SG15145BF	210	0,63	630	900	120	2,75	8,1	19,1	7 x Ø 6,5
SG15145B	210	1,00	630	900	199	4,41	12,21	30,2	7 x Ø 6,5
SG15145BF	210	1,60	480	700	291	5,64	13,5	48,5	6 x Ø 6,5
SG15145B	240	0,63	480	700	120	2,13	7,2	16,6	5 x Ø 6,5
SG15145BF	240	1,00	480	700	199	3,54	11,2	26,6	6 x Ø 6,5
SG15145BF	240	1,60	480	700	291	5,67	13,7	42,4	6 x Ø 6,5
SG15145BF	320	0,63	400	550	120	1,81	8,1	12,5	3 x Ø 8
SG15145BF	320	1,00	400	550	120	2,87	8,1	19,8	3 x Ø 8
SG15145BF	320	1,60	320	500	199	3,87	10,3	31,8	3 x Ø 8
SG15145BF	320	2,00	320	500	254	4,83	12,6	39,7	3 x Ø 8

Norme Armonizzate di riferimento EN 81-20 e EN 81-50

Sospensione: 2:1 — CSW

Posizione gearless: Alto

Rendimento vano: 0,9

N° pulegge su cuscinetti:

2 per portate ≤ 1000 kg, 3 per portate > 1000 kg

Bilanciamento contrappeso: 50%

Corsa: 30 m

Servizio: S3 40%

Avviamenti ora: 180

Angolo avvolgimento: 180°

Accelerazione: 0,3÷0,5m/s² per velocità cabina ≤ 1 m/s
0,5÷0,7m/s² per velocità cabina > 1 m/s

Harmonized Standards of reference EN81-20 and EN81-50

Roping: 2:1 — Conventional Single Wrap

Machine position: Top

Compartment efficiency: 0,9

Nr of deflection pulleys on ball bearings:

2 for rated load ≤ 1000 kg, 3 for rated load > 1000 kg

Counterweight balancing: 50%

Travel height: 30 m

Duty cycle: S3 40%

Starts/hour: 180

Wrap angle: 180°

Acceleration: 0,3÷0,5m/s² for car speed ≤ 1 m/s
0,5÷0,7m/s² for car speed > 1 m/s

Per il valore della coppia di corto circuito, della relativa velocità e del valore minimo di tensione che permette il funzionamento della macchina gearless fare riferimento al configuratore di prodotto.

*) Funi rivestite

**) Dati esemplificativi; per valutazioni più dettagliate si consiglia l'utilizzo del nostro configuratore prodotto.

***) Valori riferiti alla configurazione di tabella (360V)

Refer to the product configurator for the value of the short circuit torque, the relative speed and the minimum voltage that allows the operation of gearless machine.

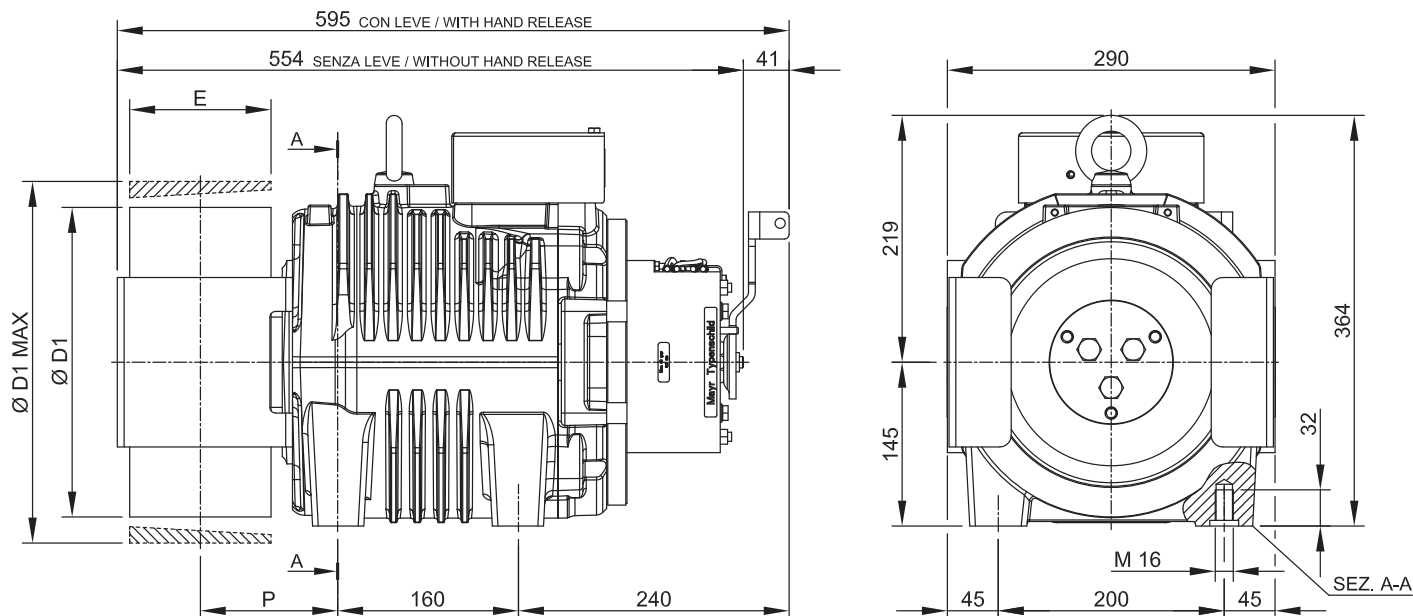
*) Pu-coated ropes

**) Sample data; for more detailed evaluations we recommend our product configurator.

***) Values referred to configuration table (360V)

GEARLESS SG15

Dimensioni
Dimensions



Modello Model	Ø D1 [mm]	E [mm]	P [mm]	Peso Massimo Max Weight [kg]	Inerzia Inertia [kgm ²]	Sistema Avvolgimento Roping System	Coppia Torque S3 40% [Nm]	Carico Statico Max Max Static Load [kN - kg]	Potenza Massima ** Max Power ** [kW]
SG15145B	120	125	122	152	0,10	CSW *	200	34,3 - 3500	6,2
	160								
	200								
	210								
	240								
	270								
	320								
			117	0,55					

Specifiche Freno Brake Specifications		
Coppia Frenante Braking Torque	2x280	[Nm]
Tensione di Alimentazione Standard Standard Supply Voltage	207	[V DC]
Sovra alimentazione Overexcitation	--	[V DC]
Potenza Power	2x79	[W]
Potenza Sovra alimentazione Overexcitation	--	[W]
Grado di Protezione Degree of Protection	IP10	

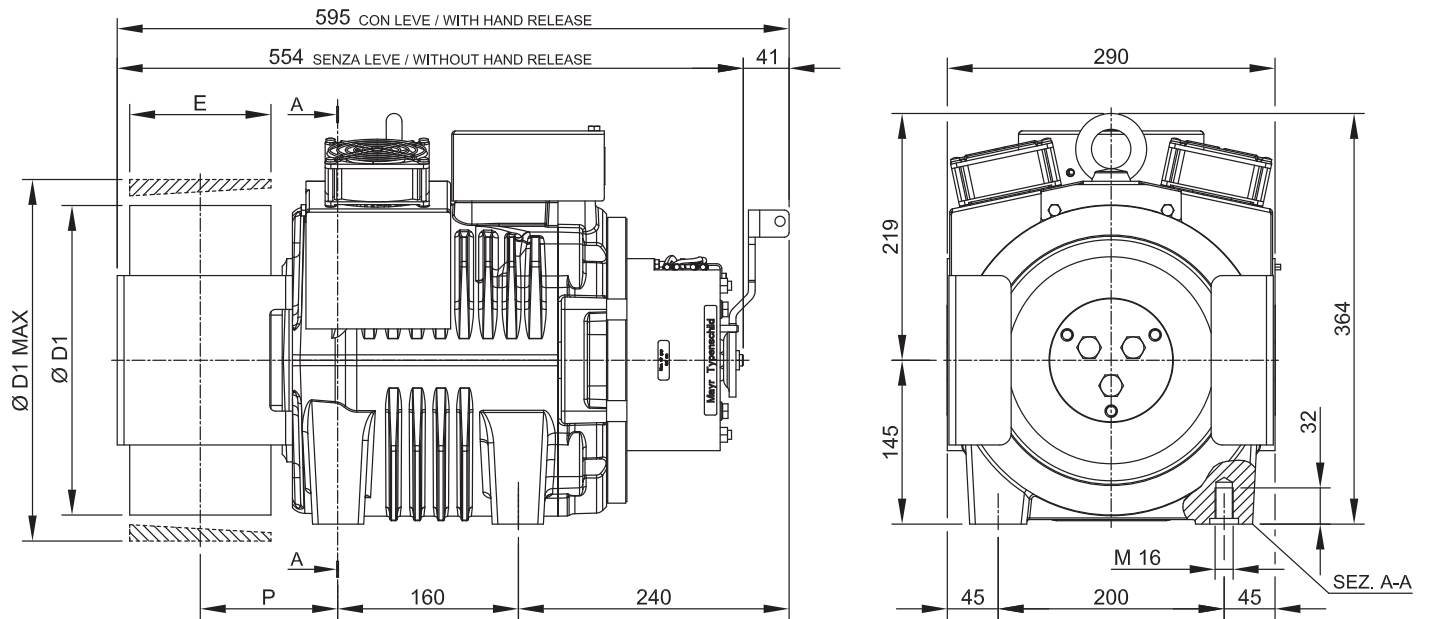
Specifiche Encoder Standard Standard Encoder Data		
Tipo Type	Absolute - EnDat	
Modello Model	Heidenhain ECN 1313	
Risoluzione Positions values/rev	2048 imp/giro 13 bits	
Grado di Protezione Degree of Protection	IP40	
Lunghezza Cavi Standard Standard Cable Length	10	[m]

*) CSW : Sistema di avvolgimento convenzionale.

*) CSW : Conventional single wrap.

***) Dati esemplificativi; per valutazioni più dettagliate si consiglia l'utilizzo del nostro configuratore prodotto.

**) Sample data; for more detailed evaluations we recommend our product configurator.

GEARLESS SG15F
Dimensioni
Dimensions


Modello Model	Ø D1 [mm]	E [mm]	P [mm]	Peso Massimo Max Weight [kg]	Inerzia Inertia [kgm ²]	Sistema Avvolgimento Roping System	Coppia Torque S3 40% [Nm]	Carico Statico Max Max Static Load [kN - kg]	Potenza Massima ** Max Power ** [kW]
SG15145BF	120	125	122	155	0,10	CSW *	245	34,3 - 3500	7,4
	160				0,14				
	200				0,22				
	210				0,25				
	240				0,37				
	270				0,48				
	320				0,55				

Specifiche Freno Brake Specifications		
Coppia Frenante Braking Torque	2x280	[Nm]
Tensione di Alimentazione Standard Standard Supply Voltage	207	[V DC]
Sovra alimentazione Overexcitation	--	[V DC]
Potenza Power	2x79	[W]
Potenza Sovra alimentazione Overexcitation	--	[W]
Grado di Protezione Degree of Protection	IP10	

Specifiche Encoder Standard Standard Encoder Data		
Tipo Type	Absolute - EnDat	
Modello Model	Heidenhain ECN 1313	
Risoluzione Positions values/rev	2048 imp/giro 13 bits	
Grado di Protezione Degree of Protection	IP40	
Lunghezza Cavi Standard Standard Cable Length	10	[m]

Dati ventilazione Ventilation data		
Tensione Voltage	[V]	220
Potenza Power	[W]	2x16

*) CSW : Sistema di avvolgimento convenzionale.

*) CSW : Conventional single wrap.

**) Dati esemplificativi; per valutazioni più dettagliate si consiglia l'utilizzo del nostro configuratore prodotto.

**) Sample data; for more detailed evaluations we recommend our product configurator.

GEARLESS SG22

Modello - Model → **SG22**

Coppia Nominale - *Rated Torque* → **290 Nm SG22F (S3 40%)**

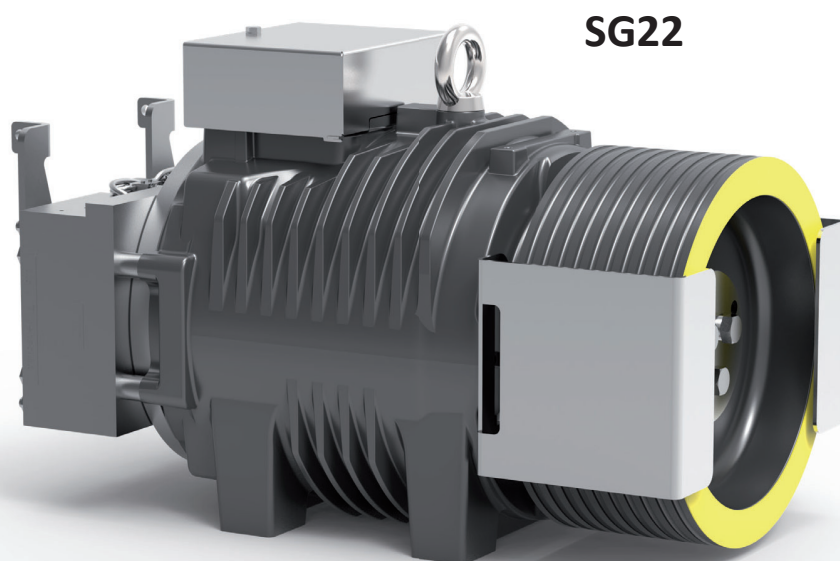
Coppia Frenante - *Braking Torque* → **2x280 Nm**

Range Potenza - *Power Range (min - max)* → **3,1 - 8,8 kW**

Carico Statico Massimo - *Max. Static Load* → **34,3 kN - 3500 kg**

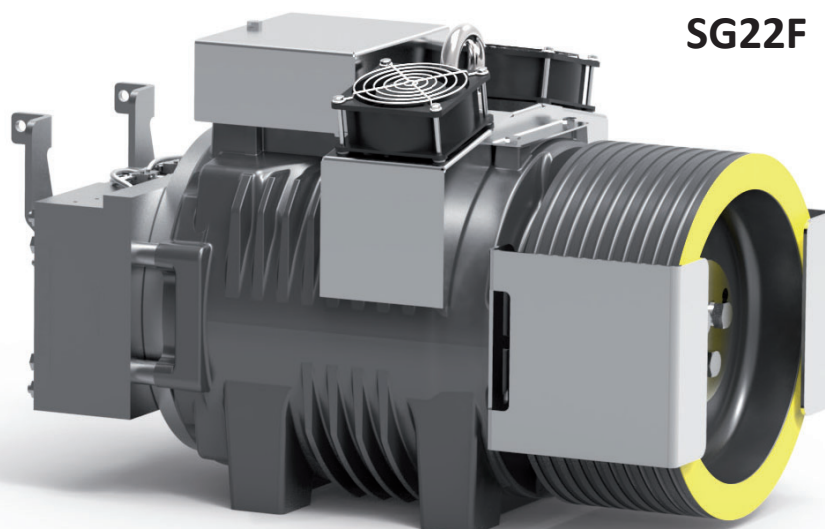
Peso Massimo - *Maximum Weight* → **163 kg**

Tensione Nominale Motore - *Motor Rated Voltage* → **360 V - 208 V**



SG22

Gearless senza kit ventilazione
Gearless without fan kit



SG22F

Gearless con kit ventilazione
Gearless with fan kit

GEARLESS SG22

TABELLA ESEMPIO CONFIGURAZIONI **
EXAMPLE CONFIGURATION TABLE **

Modello Model	Ø Puleggia Trazione Ø Traction sheave [mm]	Velocità cabina Car speed [m/s]	Q Portata nominale Rated load [kg]	P Peso cabina Car weight [kg]	Giri rpm [min-1]	p *** [kW]	I *** [A]	Frequenza regolata Installation frequency [Hz]	Funi Nr x diametro Ø Ropes Nr x diameter Ø [mm]
SG22145B	120	0,63	1600	1600	199	6,25	15,39	33,4	7 x Ø 6,5 (*)
SG22145B	160	0,63	1000	1200	199	3,90	12,9	25	5 x Ø 6,5 (*)
SG22145B	160	1,00	1000	1200	254	6,22	15,1	39,6	5 x Ø 6,5 (*)
SG22145BF	200	0,63	800	950	120	3,61	9,7	20	9 x Ø 6,5
SG22145BF	200	1,00	800	950	199	5,85	15,3	31,7	10 x Ø 6,5
SG22145B	210	0,63	800	950	120	3,55	9,91	19	8 x Ø 6,5
SG22145BF	210	1,00	675	930	199	5,01	13,7	30,2	9 x Ø 6,5
SG22145BF	210	1,60	630	930	291	7,83	18,7	48,5	10 x Ø 6,5
SG22145BF	240	0,63	675	930	120	2,99	9,6	16,6	7 x Ø 6,5
SG22145BF	240	1,00	675	930	199	4,88	15,3	26,4	8 x Ø 6,5
SG22145B	240	1,60	480	700	254	5,83	13,4	42,4	7 x Ø 6,5
SG22145BF	320	0,63	480	700	120	2,17	9,3	12,5	4 x Ø 8
SG22145BF	320	1,00	480	700	120	3,60	9,7	19,8	5 x Ø 8
SG22145BF	320	1,60	400	680	199	5,27	13,64	31,8	4 x Ø 8
SG22145BF	320	2,00	400	600	254	6,29	15,4	39,7	5 x Ø 8

Norme Armonizzate di riferimento EN 81-20 e EN 81-50
Sospensione: 2:1 — CSW

Posizione gearless: Alto

Rendimento vano: 0,9

N° pulegge su cuscinetti:

2 per portate ≤ 1000 kg, 3 per portate > 1000 kg

Bilanciamento contrappeso: 50%

Corsa: 30 m

Servizio: S3 40%

Avviamenti ora: 180

Angolo avvolgimento: 180°

Accelerazione: 0,3±0,5m/s² per velocità cabina ≤ 1 m/s

 0,5±0,7m/s² per velocità cabina > 1 m/s

Harmonized Standards of reference EN81-20 and EN81-50
Roping: 2:1 — Conventional Single Wrap

Machine position: Top

Compartment efficiency: 0,9

Nr of deflection pulleys on ball bearings:

2 for rated load ≤ 1000 kg, 3 for rated load > 1000 kg

Counterweight balancing: 50%

Travel height: 30 m

Duty cycle: S3 40%

Starts/hour: 180

Wrap angle: 180°

Acceleration: 0,3±0,5m/s² for car speed ≤ 1 m/s

 0,5±0,7m/s² for car speed > 1 m/s

Per il valore della coppia di corto circuito, della relativa velocità e del valore minimo di tensione che permette il funzionamento della macchina gearless fare riferimento al configuratore di prodotto.

*) Funi rivestite

**) Dati esemplificativi; per valutazioni più dettagliate si consiglia l'utilizzo del nostro configuratore prodotto.

***) Valori riferiti alla configurazione di tabella (360V)

Refer to the product configurator for the value of the short circuit torque, the relative speed and the minimum voltage that allows the operation of gearless machine.

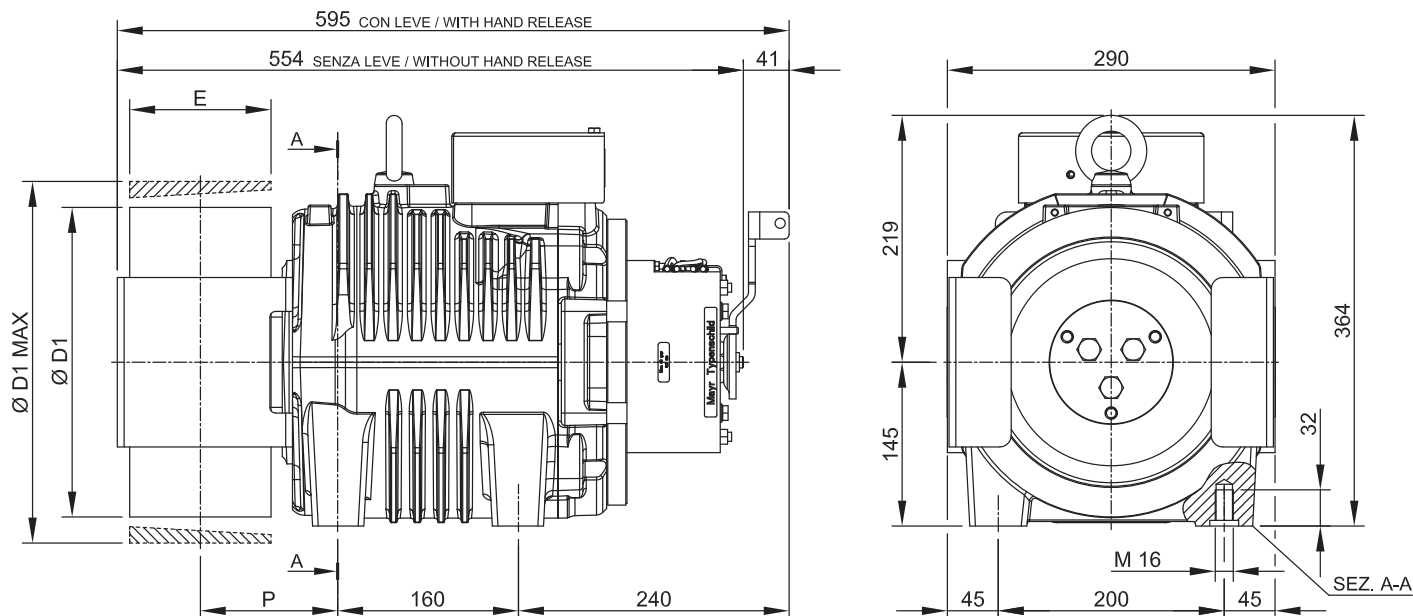
*) Pu-coated ropes

**) Sample data; for more detailed evaluations we recommend our product configurator.

***) Values referred to configuration table (360V)

GEARLESS SG22

Dimensioni
Dimensions



Modello Model	Ø D1 [mm]	E [mm]	P [mm]	Peso Massimo Max Weight [kg]	Inerzia Inertia [kgm ²]	Sistema Avvolgimento Roping System	Coppia Torque S3 40% [Nm]	Carico Statico Max Max Static Load [kN - kg]	Potenza Massima ** Max Power ** [kW]
SG22145B	120	125	122	160	0,11	CSW *	250	34,3 - 3500	7,6
	160								
	200								
	210								
	240								
	270								
	320								
			117		0,57				

Specifiche Freno Brake Specifications		
Coppia Frenante Braking Torque	2x280	[Nm]
Tensione di Alimentazione Standard Standard Supply Voltage	207	[V DC]
Sovra alimentazione Overexcitation	--	[V DC]
Potenza Power	2x79	[W]
Potenza Sovra alimentazione Overexcitation	--	[W]
Grado di Protezione Degree of Protection	IP10	

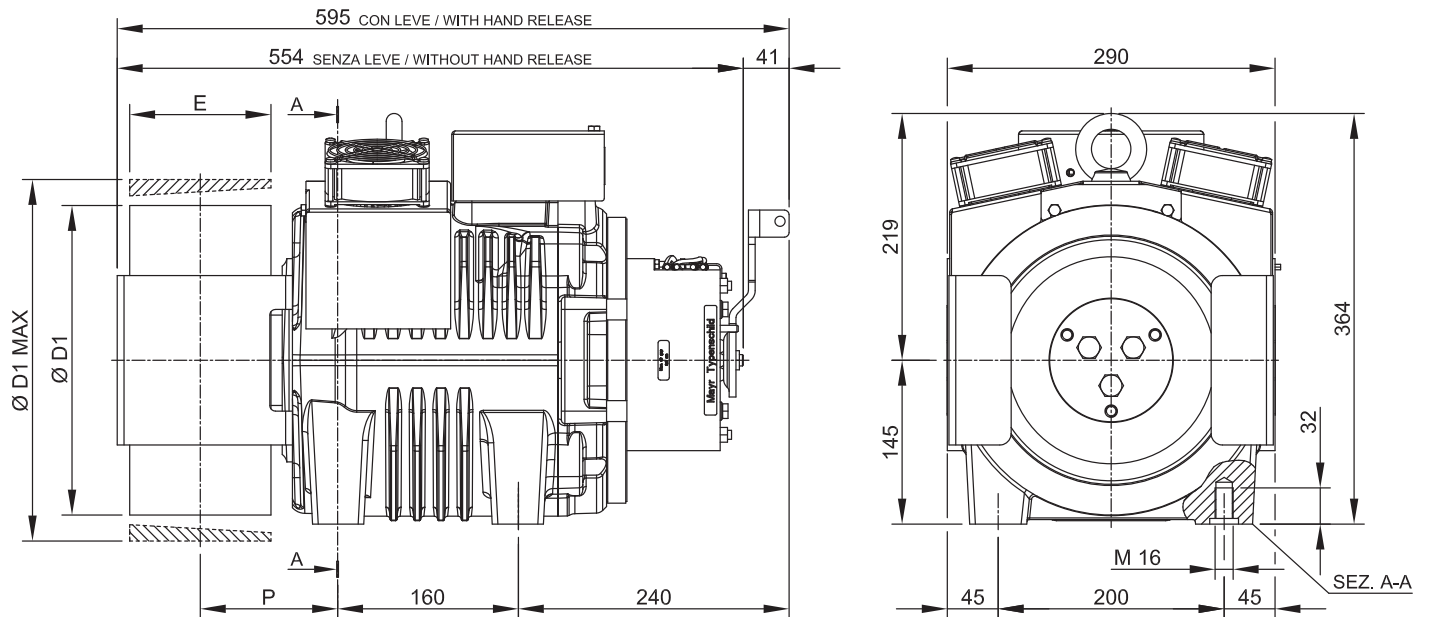
Specifiche Encoder Standard Standard Encoder Data		
Tipo Type	Absolute - EnDat	
Modello Model	Heidenhain ECN 1313	
Risoluzione Positions values/rev	2048 imp/giro 13 bits	
Grado di Protezione Degree of Protection	IP40	
Lunghezza Cavi Standard Standard Cable Length	10	[m]

*) CSW : Sistema di avvolgimento convenzionale.

*) CSW : Conventional single wrap.

***) Dati esemplificativi; per valutazioni più dettagliate si consiglia l'utilizzo del nostro configuratore prodotto.

**) Sample data; for more detailed evaluations we recommend our product configurator.

GEARLESS SG22F
Dimensioni
Dimensions


Modello Model	Ø D1 [mm]	E [mm]	P [mm]	Peso Massimo Max Weight [kg]	Inerzia Inertia [kgm ²]	Sistema Avvolgimento Roping System	Coppia Torque S3 40% [Nm]	Carico Statico Max Max Static Load [kN - kg]	Potenza Massima ** Max Power ** [kW]
SG22145BF	120	125	122	163	0,11	CSW *	290	34,3 - 3500	8,8
	160								
	200								
	210								
	240								
	270								
	320								
		117		0,57					

Specifiche Freno Brake Specifications		
Coppia Frenante Braking Torque	2x280	[Nm]
Tensione di Alimentazione Standard Standard Supply Voltage	207	[V DC]
Sovra alimentazione Overexcitation	--	[V DC]
Potenza Power	2x79	[W]
Potenza Sovra alimentazione Overexcitation	--	[W]
Grado di Protezione Degree of Protection	IP10	

Specifiche Encoder Standard Standard Encoder Data		
Tipo Type	Absolute - EnDat	
Modello Model	Heidenhain ECN 1313	
Risoluzione Positions values/rev	2048 imp/giro 13 bits	
Grado di Protezione Degree of Protection	IP40	
Lunghezza Cavi Standard Standard Cable Length	10	[m]

Dati ventilazione Ventilation data		
Tensione Voltage	[V]	220
Potenza Power	[W]	2x16

*) CSW : Sistema di avvolgimento convenzionale.

*) CSW : Conventional single wrap.

**) Dati esemplificativi; per valutazioni più dettagliate si consiglia l'utilizzo del nostro configuratore prodotto.

**) Sample data; for more detailed evaluations we recommend our product configurator.

GEARLESS SG30

Modello - *Model* → **SG30**

Coppia Nominale - *Rated Torque* → **395 Nm SG30F (S3 40%)**

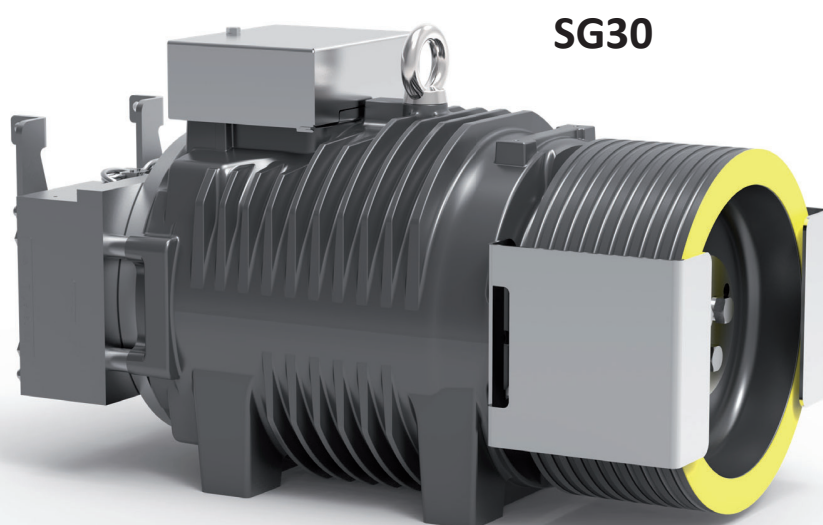
Coppia Frenante - *Braking Torque* → **2x410 Nm**

Range Potenza - *Power Range (min - max)* → **4,1 - 13,9 kW**

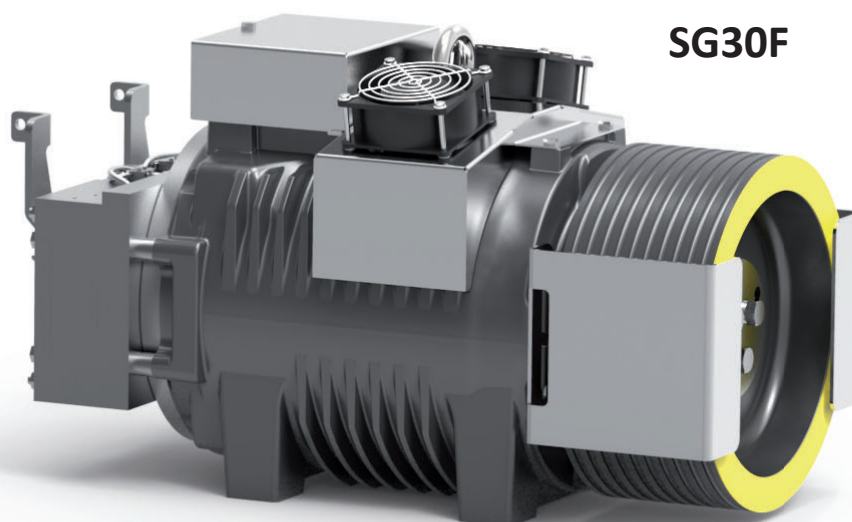
Carico Statico Massimo - *Max. Static Load* → **34,3 kN - 3500 kg**

Peso Massimo - *Maximum Weight* → **193 kg**

Tensione Nominale Motore - *Motor Rated Voltage* → **360 V - 208 V**



Gearless senza kit ventilazione
Gearless without fan kit



Gearless con kit ventilazione
Gearless with fan kit

GEARLESS SG30

TABELLA ESEMPIO CONFIGURAZIONI **
EXAMPLE CONFIGURATION TABLE **

Modello Model	Ø Puleggia Trazione Ø Traction sheave [mm]	Velocità cabina Car speed [m/s]	Q Portata nominale Rated load [kg]	P Peso cabina Car weight [kg]	Giri rpm [min-1]	p *** [kW]	I *** [A]	Frequenza regolata Installation frequency [Hz]	Funi Nr x diametro Ø Ropes Nr x diameter Ø [mm]
SG30145B	120	0,63	2000	1650	199	7,72	20,19	33,2	8 x Ø 6,5 (*)
SG30145B	120	1,00	1600	1600	380	10,00	29,80	53,0	8 x Ø 6,5 (*)
SG30145B	160	0,63	1275	1400	199	5,02	17,51	24,9	7 x Ø 6,5 (*)
SG30145B	160	1,00	1275	1400	254	7,99	20,30	39,6	7 x Ø 6,5 (*)
SG30145B	160	1,60	1275	1400	380	12,67	31,53	63,5	7 x Ø 6,5 (*)
SG30145B	200	0,63	1000	1200	120	4,45	12,25	20,0	10 x Ø 6,5
SG30145B	200	1,00	1000	1200	199	7,10	19,33	31,9	10 x Ø 6,5
SG30145BF	200	1,60	800	950	380	9,38	29,40	50,8	10 x Ø 6,5
SG30145BF	200	2,00	675	930	380	10,26	25,80	63,4	10 x Ø 6,5
SG30145B	210	0,63	1000	1200	120	4,46	12,87	19,1	10 x Ø 6,5
SG30145B	210	1,00	1000	1200	199	7,06	20,29	30,2	10 x Ø 6,5
SG30145B	210	1,60	800	950	291	9,47	23,37	48,5	10 x Ø 6,5
SG30145BF	210	2,00	675	930	380	10,28	35,20	60,7	10 x Ø 6,5
SG30145B	240	0,63	800	950	120	3,49	11,50	16,7	7 x Ø 6,5
SG30145B	240	1,00	800	950	199	5,66	18,55	26,5	8 x Ø 6,5
SG30145B	240	1,60	800	950	254	9,06	21,51	42,4	8 x Ø 6,5
SG30145BF	240	2,00	675	930	380	9,87	29,42	53,0	9 x Ø 6,5
SG30145B	320	0,63	675	930	120	3,00	13,22	12,5	5 x Ø 8
SG30145B	320	1,00	675	930	120	4,75	13,22	19,8	5 x Ø 8
SG30145B	320	1,60	480	700	199	5,82	15,88	31,8	5 x Ø 8
SG30145B	320	2,00	480	700	254	7,26	18,41	39,7	5 x Ø 8
SG30145BF	320	2,50	450	680	380	8,66	27,52	49,7	5 x Ø 8

Norme Armonizzate di riferimento EN 81-20 e EN 81-50
Sospensione: 2:1 — CSW

Posizione gearless: Alto

Rendimento vano: 0,9

N° pulegge su cuscinetti:

2 per portate ≤ 1000 kg, 3 per portate > 1000 kg

Bilanciamento contrappeso: 50%

Corsa: 30 m

Servizio: S3 40%

Avviamenti ora: 180

Angolo avvolgimento: 180°

Accelerazione: 0,3±0,5m/s² per velocità cabina ≤ 1 m/s

 0,5±0,7m/s² per velocità cabina > 1 m/s

Harmonized Standards of reference EN81-20 and EN81-50
Roping: 2:1 — Conventional Single Wrap

Machine position: Top

Compartment efficiency: 0,9

Nr of deflection pulleys on ball bearings:

2 for rated load ≤ 1000 kg, 3 for rated load > 1000 kg

Counterweight balancing: 50%

Travel height: 30 m

Duty cycle: S3 40%

Starts/hour: 180

Wrap angle: 180°

Acceleration: 0,3±0,5m/s² for car speed ≤ 1 m/s

 0,5±0,7m/s² for car speed > 1 m/s

Per il valore della coppia di corto circuito, della relativa velocità e del valore minimo di tensione che permette il funzionamento della macchina gearless fare riferimento al configuratore di prodotto.

*) Funi rivestite

**) Dati esemplificativi; per valutazioni più dettagliate si consiglia l'utilizzo del nostro configuratore prodotto.

***) Valori riferiti alla configurazione di tabella (360V)

Refer to the product configurator for the value of the short circuit torque, the relative speed and the minimum voltage that allows the operation of gearless machine.

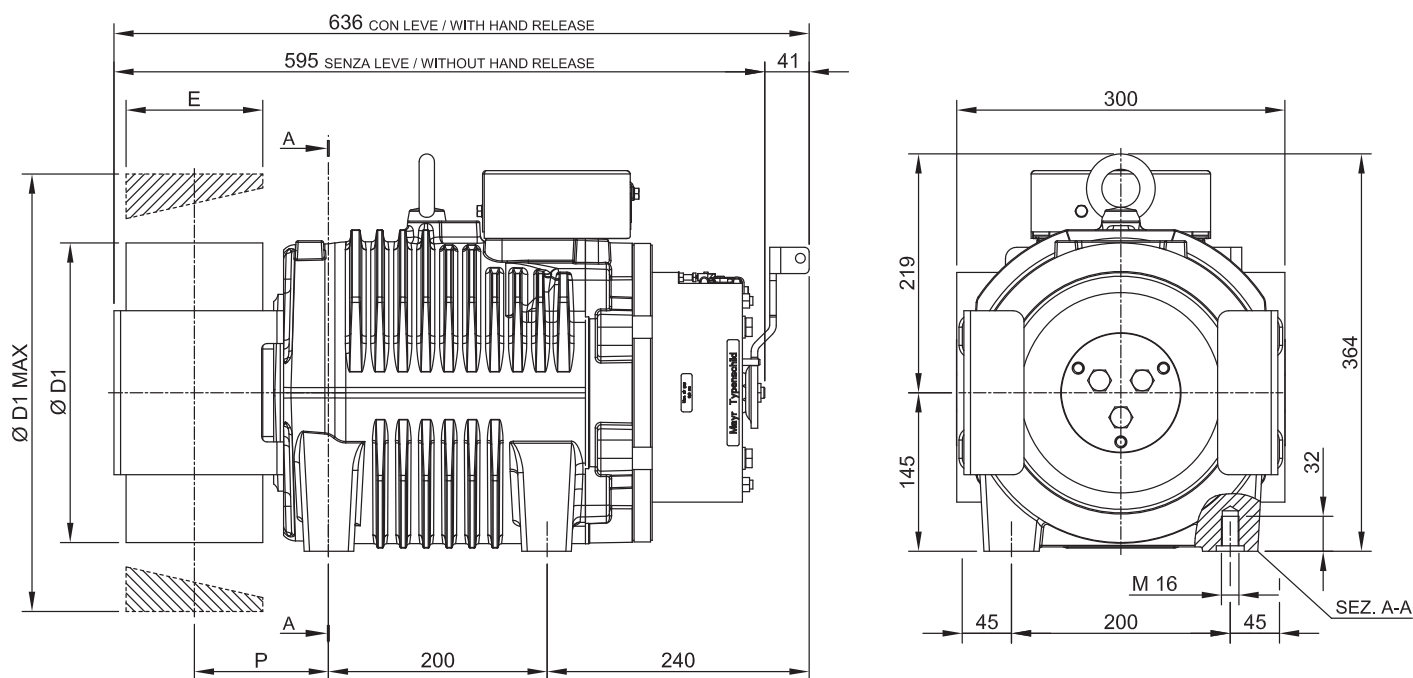
*) Pu-coated ropes

**) Sample data; for more detailed evaluations we recommend our product configurator.

***) Values referred to configuration table (360V)

GEARLESS SG30

Dimensioni
Dimensions



Modello Model	Ø D1 [mm]	E [mm]	P [mm]	Peso Massimo Max Weight [kg]	Inerzia Inertia [kgm ²]	Sistema Avvolgimento Roping System	Coppia Torque S3 40% [Nm]	Carico Statico Max Max Static Load [kN - kg]	Potenza Massima ** Max Power ** [kW]
SG30145B	120	125	123	190	0,15	CSW *	330	34,3 - 3500	11,1
	160								
	200								
	210								
	240								
	270								
	320								
	360								
	400	100	110		1,07				

Specifiche Freno Brake Specifications		
Coppia Frenante Braking Torque	2x410	[Nm]
Tensione di Alimentazione Standard Standard Supply Voltage	207	[V DC]
Sovra alimentazione Overexcitation	--	[V DC]
Potenza Power	2x82	[W]
Potenza Sovra alimentazione Overexcitation	--	[W]
Grado di Protezione Degree of Protection	IP10	

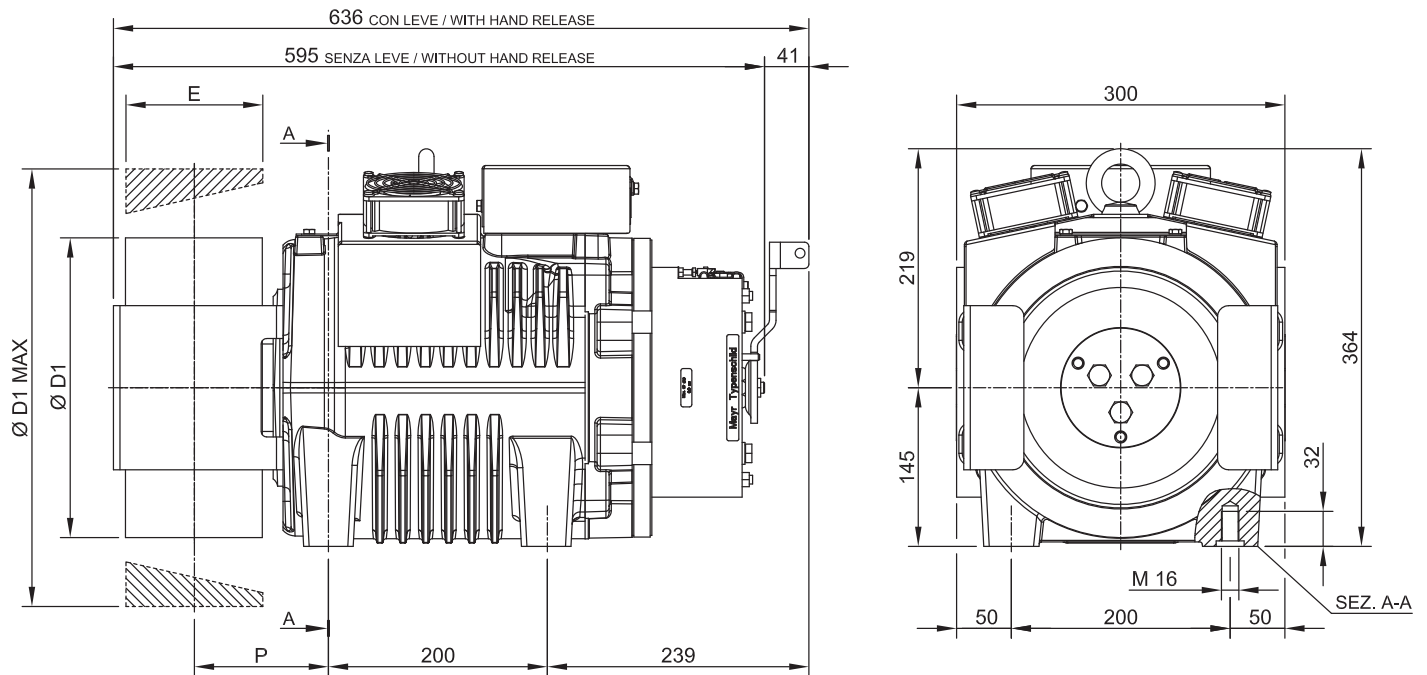
Specifiche Encoder Standard Standard Encoder Data		
Tipo Type	Absolute - EnDat	
Modello Model	Heidenhain ECN 1313	
Risoluzione Positions values/rev	2048 imp/giro 13 bits	
Grado di Protezione Degree of Protection	IP40	
Lunghezza Cavi Standard Standard Cable Length	10	[m]

*) CSW : Sistema di avvolgimento convenzionale.

*) CSW : Conventional single wrap.

**) Dati esemplificativi; per valutazioni più dettagliate si consiglia l'utilizzo del nostro configuratore prodotto.

**) Sample data; for more detailed evaluations we recommend our product configurator.

GEARLESS SG30F
Dimensioni
Dimensions


Modello Model	Ø D1 [mm]	E [mm]	P [mm]	Peso Massimo Max Weight [kg]	Inerzia Inertia [kgm ²]	Sistema Avvolgimento Roping System	Coppia Torque S3 40% [Nm]	Carico Statico Max Max Static Load [kN - kg]	Potenza Massima ** Max Power ** [kW]
SG30145BF	120	125	123	193	0,15	CSW *	395	34,3 - 3500	13,9
	160								
	200								
	210								
	240								
	270								
	320	118							
	360	100	110		0,78				
400	1,07								

Specifiche Freno Brake Specifications		
Coppia Frenante Braking Torque	2x410	[Nm]
Tensione di Alimentazione Standard Standard Supply Voltage	207	[V DC]
Sovra alimentazione Overexcitation	--	[V DC]
Potenza Power	2x82	[W]
Potenza Sovra alimentazione Overexcitation	--	[W]
Grado di Protezione Degree of Protection	IP10	

Specifiche Encoder Standard Standard Encoder Data		
Tipo Type	Absolute - EnDat	
Modello Model	Heidenhain ECN 1313	
Risoluzione Positions values/rev	2048 imp/giro 13 bits	
Grado di Protezione Degree of Protection	IP40	
Lunghezza Cavi Standard Standard Cable Length	10	[m]

Dati ventilazione Ventilation data		
Tensione Voltage	[V]	220
Potenza Power	[W]	2x16

*) CSW : Sistema di avvolgimento convenzionale.

*) CSW : Conventional single wrap.

**) Dati esemplificativi; per valutazioni più dettagliate si consiglia l'utilizzo del nostro configuratore prodotto.

**) Sample data; for more detailed evaluations we recommend our product configurator.

GEARLESS SG40

Modello - Model → **SG40**

Coppia Nominale - Rated Torque → 490 Nm SG40F (S3 40%)

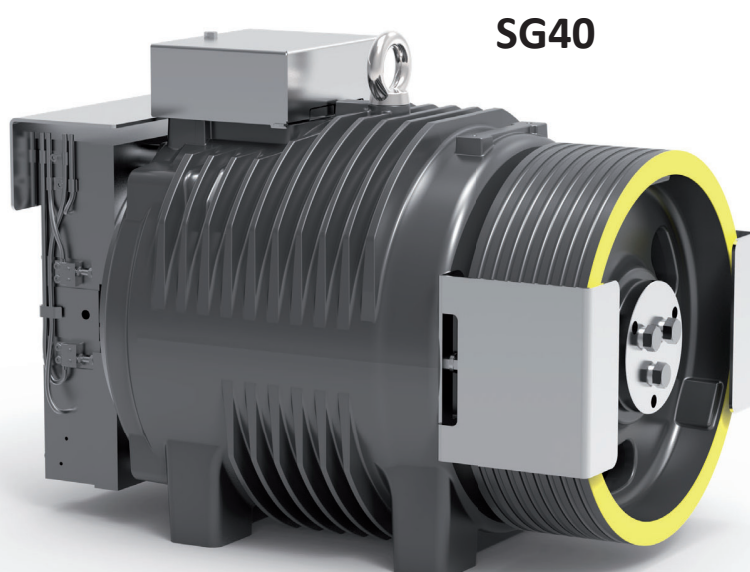
Coppia Frenante - Braking Torque → 2x410 Nm (F) 2x600Nm (HF)

Range Potenza - Power Range (min - max) → 5,1 - 19,5 kW

Carico Statico Massimo - Max. Static Load → 34,3 kN - 3500 kg

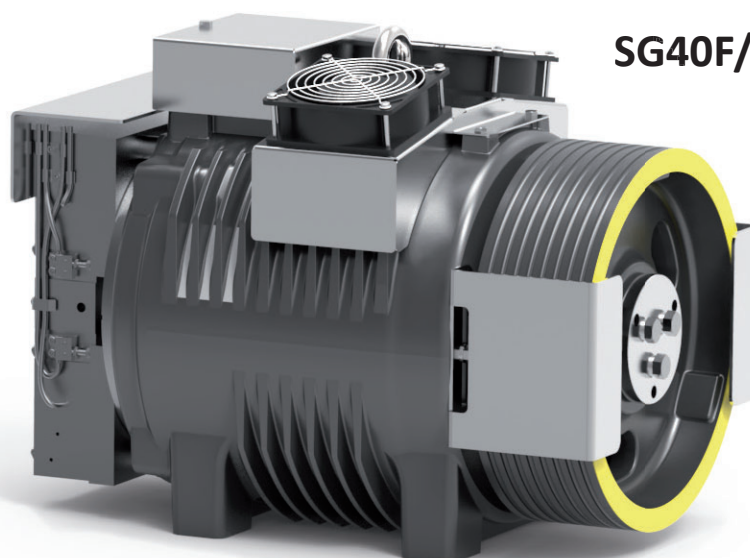
Peso Massimo - Maximum Weight → 238 kg (F) 245 kg (HF)

Tensione Nominale Motore - Motor Rated Voltage → 360 V - 208 V



SG40

Gearless senza kit ventilazione
Gearless without fan kit



SG40F/HF

Gearless con kit ventilazione
Gearless with fan kit

GEARLESS SG40

TABELLA ESEMPIO CONFIGURAZIONI **
EXAMPLE CONFIGURATION TABLE **

Modello Model	Ø Puleggia Trazione Ø Traction sheave [mm]	Velocità cabina Car speed [m/s]	Q Portata nominale Rated load [kg]	P Peso cabina Car weight [kg]	Giri rpm [min-1]	p *** [kW]	I *** [A]	Frequenza regolata Installation frequency [Hz]	Funi Nr x diametro Ø Ropes Nr x diameter Ø [mm]
SG40185HF	160	0,63	2000	1650	191	7,75	20,67	25	8 x Ø 6,5
SG40185HF	160	1,00	2000	1650	255	12,28	26,92	39,6	8 x Ø 6,5
SG40185BF	160	1,60	1600	1600	380	15,83	32,56	63,5	7 x Ø 6,5
SG40185B	200	0,63	1000	1200	119	4,42	9,8	19,9	10 x Ø 6,5
SG40185B	200	1,00	1000	1200	191	7,68	16,2	31,8	10 x Ø 8
SG40185B	200	1,60	800	950	380	9,38	24,3	50,8	10 x Ø 6,5
SG40185B	200	2,00	630	900	380	9,74	20,2	63,4	10 x Ø 6,5
SG40185B	210	0,63	1000	1200	119	4,43	10,3	19,1	10 x Ø 6,5
SG40185B	210	1,00	1000	1200	191	7,71	17,0	30,4	10 x Ø 8
SG40185B	210	1,60	800	950	300	9,38	19,9	48,4	10 x Ø 6,5
SG40185B	210	2,00	630	900	380	9,79	21,2	60,7	10 x Ø 6,5
SG40185HF	240	0,63	1275	1400	119	5,47	14,42	16,7	10 x Ø 6,5
SG40185B	240	1,00	1000	1200	191	7,05	17,8	26,6	10 x Ø 6,5
SG40185BF	240	1,60	1000	1200	255	11,35	23,19	42,5	10 x Ø 6,5
SG40185B	240	2,00	800	950	380	11,83	29,14	53	9 x Ø 6,5
SG40185HF	320	0,63	1000	1200	119	4,30	15,13	12,5	6 x Ø 8
SG40185BF	320	1,00	800	950	119	5,77	12,9	19,8	7 x Ø 8
SG40185BF	320	1,60	800	950	191	9,27	19,6	31,8	7 x Ø 8
SG40185BF	320	2,00	675	930	255	10,13	22,3	39,7	7 x Ø 8
SG40185BF	320	2,50	675	930	300	13,12	27,1	49,8	8 x Ø 8

Norme Armonizzate di riferimento EN 81-20 e EN 81-50
Sospensione: 2:1 — CSW

Posizione gearless: Alto

Rendimento vano: 0,9

N° pulegge su cuscinetti:

2 per portate ≤ 1000 kg, 3 per portate > 1000 kg

Bilanciamento contrappeso: 50%

Corsa: 30 m

Servizio: S3 40%

Avviamenti ora: 180

Angolo avvolgimento: 180°

Accelerazione: 0,3±0,5m/s² per velocità cabina ≤ 1 m/s
 0,5±0,7m/s² per velocità cabina > 1 m/s

Harmonized Standards of reference EN81-20 and EN81-50
Roping: 2:1 — Conventional Single Wrap

Machine position: Top

Compartment efficiency: 0,9

Nr of deflection pulleys on ball bearings:

2 for rated load ≤ 1000 kg, 3 for rated load > 1000 kg

Counterweight balancing: 50%

Travel height: 30 m

Duty cycle: S3 40%

Starts/hour: 180

Wrap angle: 180°

Acceleration: 0,3±0,5m/s² for car speed ≤ 1 m/s
 0,5±0,7m/s² for car speed > 1 m/s

Per applicazioni gravose disponibile il modello SG40185HF
For heavy duty model SG40185HF available

Per il valore della coppia di corto circuito, della relativa velocità e del valore minimo di tensione che permette il funzionamento della macchina gearless fare riferimento al configuratore di prodotto.

**) Dati esemplificativi; per valutazioni più dettagliate si consiglia l'utilizzo del nostro configuratore prodotto.

***) Valori riferiti alla configurazione di tabella (360V)

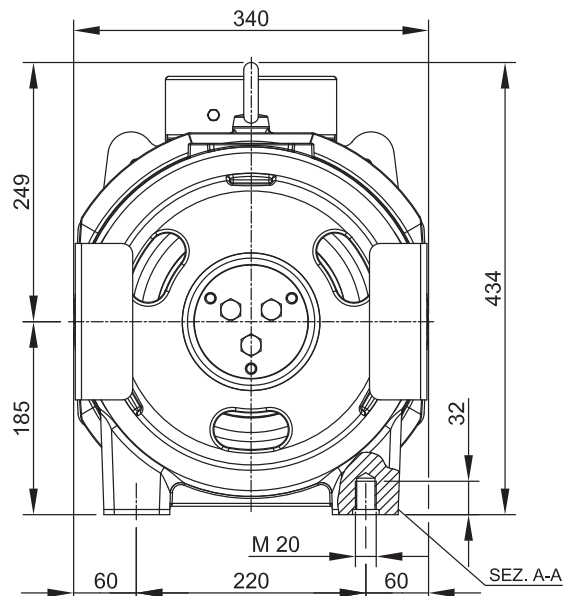
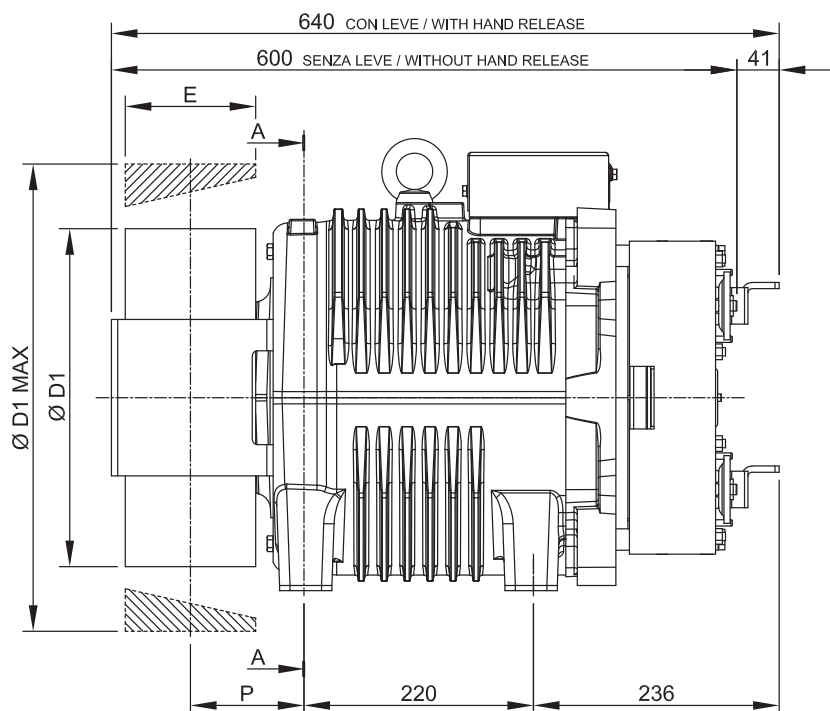
Refer to the product configurator for the value of the short circuit torque, the relative speed and the minimum voltage that allows the operation of gearless machine.

**) Sample data; for more detailed evaluations we recommend our product configurator.

***) Values referred to configuration table (360V)

GEARLESS SG40

Dimensioni
Dimensions



Modello Model	Ø D1	E	P	Peso Massimo Max Weight	Inerzia Inertia	Sistema Avvolgimento Roping System	Coppia Torque S3 40%	Carico Statico Max Max Static Load	Potenza Massima ** Max Power **
	[mm]	[mm]	[mm]	[kg]	[kgm ²]		[Nm]	[kN - kg]	[kW]
SG40185B	120	125	114	248	0,27	CSW *	410	34,3 - 3500	16,3
	160								
	200								
	210								
	240								
	270								
	320	100	101		0,32				
	360				0,40				
	400				0,43				
	440				0,54				
	480				0,66				
520	110	106	0,73						
	110	106	0,91						
			1,20						
			1,54						
			1,92						
			2,30						

Specifiche Freno Brake Specifications		
Coppia Frenante Braking Torque	2x410	[Nm]
Tensione di Alimentazione Standard Standard Supply Voltage	207	[V DC]
Sovra alimentazione Overexcitation	--	[V DC]
Potenza Power	2x82	[W]
Potenza Sovra alimentazione Overexcitation	--	[W]
Grado di Protezione Degree of Protection	IP10	

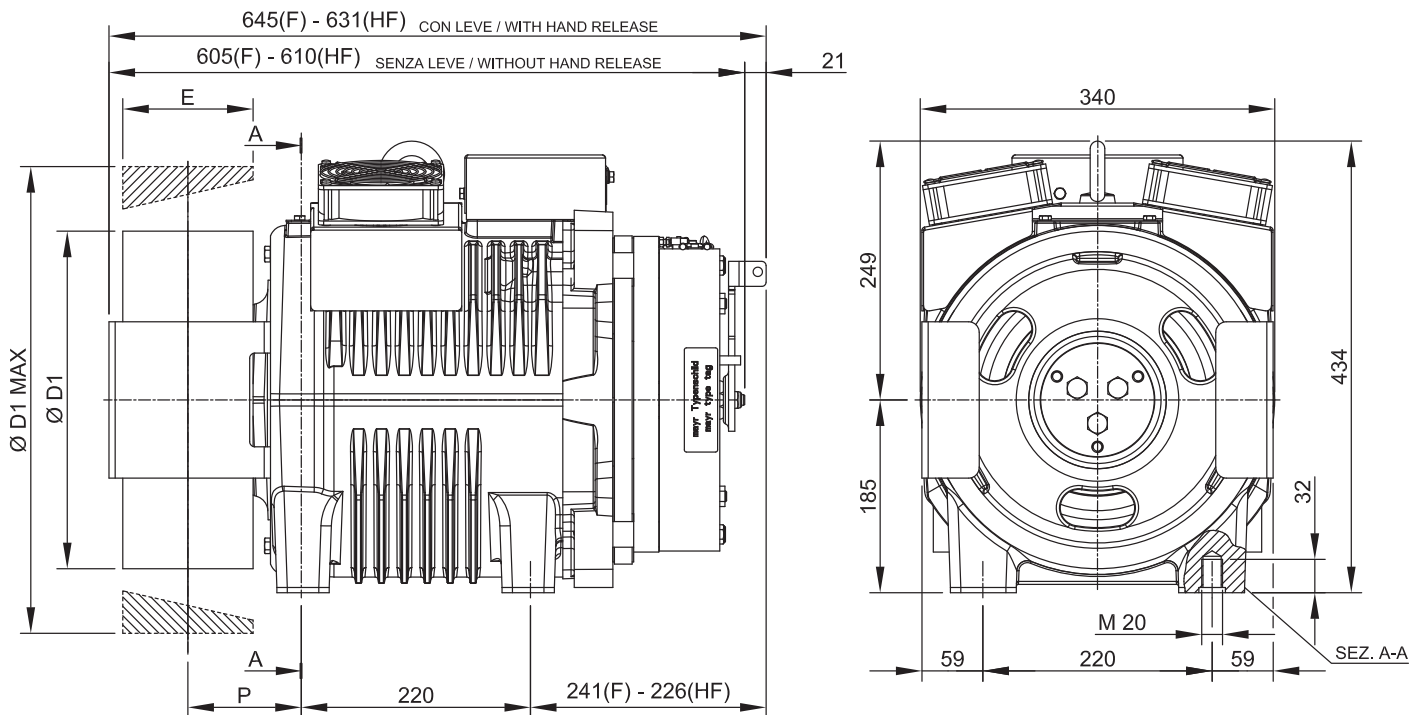
Specifiche Encoder Standard Standard Encoder Data		
Tipo Type	Absolute - EnDat	
Modello Model	Heidenhain ECN 1313	
Risoluzione Positions values/rev	2048 imp/giro 13 bits	
Grado di Protezione Degree of Protection	IP40	
Lunghezza Cavi Standard Standard Cable Length	10	[m]

*) CSW : Sistema di avvolgimento convenzionale.

*) CSW : Conventional single wrap.

***) Dati esemplificativi; per valutazioni più dettagliate si consiglia l'utilizzo del nostro configuratore prodotto.

**) Sample data; for more detailed evaluations we recommend our product configurator.

GEARLESS SG40F/HF
Dimensioni
Dimensions


Modello Model	Ø D1 [mm]	E [mm]	P [mm]	Peso Massimo Max Weight [kg]	Inerzia Inertia [kgm ²]	Sistema Avvolgimento Roping System	Coppia Torque S3 40% [Nm]	Carico Statico Max Max Static Load [kN - kg]	Potenza Massima ** Max Power ** [kW]
SG40185BF SG40185HF	120	125	114	251 (F) 258 (HF)	0,27	CSW *	490	34,3 - 3500	19,5
	160								
	200								
	210								
	240								
	270								
	320								
	360								
	400								
	440								
	480								
520									
		100	101		0,54				
		110	106		0,66				
		125	114		0,73				
		110	106		0,91				
		110	106		1,20				
		110	106		1,54				
		110	106		1,92				
		110	106		2,30				

Specifiche Freno Brake Specifications	SG40F	SG40HF ***	
Coppia Frenante Braking Torque	2x410	2x600	[Nm]
Tensione di Alimentazione Standard Standard Supply Voltage	207	207	[V DC]
Sovra alimentazione Overexcitation	--	--	[V DC]
Potenza Power	2x82	2x92	[W]
Potenza Sovra alimentazione Overexcitation	--	--	[W]
Grado di Protezione Degree of Protection	IP10	IP10	

Specifiche Encoder Standard Standard Encoder Data		
Tipo Type	Absolute - EnDat	
Modello Model	Heidenhain ECN 1313	
Risoluzione Positions values/rev	2048 imp/giro 13 bits	
Grado di Protezione Degree of Protection	IP40	
Lunghezza Cavi Standard Standard Cable Length	10	[m]

Dati ventilazione Ventilation data		
Tensione Voltage	[V]	220
Potenza Power	[W]	2x16

*) CSW : Sistema di avvolgimento convenzionale.

*) CSW : Conventional single wrap.

**) Dati esemplificativi; per valutazioni più dettagliate si consiglia l'utilizzo del nostro configuratore prodotto.

**) Sample data; for more detailed evaluations we recommend our product configurator.

**) Per applicazioni gravose.

**) For heavy duty.

GEARLESS SG48

Modello - Model → **SG48**

Coppia Nominale - Rated Torque → **720 Nm SG48F (S3 40%)**

Coppia Frenante - Braking Torque → **2x600 Nm (F) 2x850 Nm (HF)**

Range Potenza - Power Range (min - max) → **4,1 - 23,4 kW**

Carico Statico Massimo - Max. Static Load → **34,3 kN - 3500 kg**

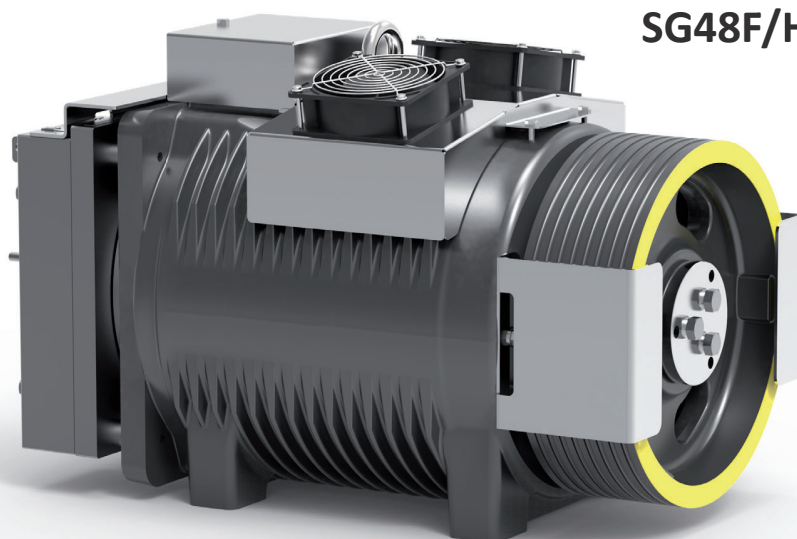
Peso Massimo - Maximum Weight → **324 kg (F) 364 kg (HF)**

Tensione Nominale Motore - Motor Rated Voltage → **360 V - 208 V**



SG48

Gearless senza kit ventilazione
Gearless without fan kit



SG48F/HF

Gearless con kit ventilazione
Gearless with fan kit

GEARLESS SG48

TABELLA ESEMPIO CONFIGURAZIONI **

EXAMPLE CONFIGURATION TABLE **

Modello Model	Ø Puleggia Trazione Ø Traction sheave [mm]	Velocità cabina Car speed [m/s]	Q Portata nominale Rated load [kg]	P Peso cabina Car weight [kg]	Giri rpm [min-1]	p *** [kW]	I *** [A]	Frequenza regolata Installation frequency [Hz]	Funi Nr x diametro Ø Ropes Nr x diameter Ø [mm]
SG48185HF	240	0,63	1600	1600	120	7,08	18,97	16,7	10 x Ø 8
SG48185HF	240	1,00	1600	1600	195	11,28	29,37	26,6	10 x Ø 8
SG48185B	240	1,60	1275	1400	275	14,83	34,4	42,4	10 x Ø 8
SG48185HF	320	0,63	1275	1400	120	5,24	18,77	12,5	8 x Ø 8
SG48185HF	320	1,00	1275	1400	120	8,95	20,13	19,9	9 x Ø 8
SG48185BF	320	1,60	1000	1200	195	11,65	25,6	31,8	9 x Ø 8
SG48185BF	320	2,00	1000	1200	375	14,88	36,8	39,7	10 x Ø 8
SG48185BF	320	2,50	1000	1200	310	18,35	39,68	49,7	9 x Ø 8
SG48185HF	400	0,63	1000	1200	65	4,32	11,88	10	4 x Ø 10
SG48185HF	400	1,00	1000	1200	120	7,12	20,05	15,9	5 x Ø 10
SG48185BF	400	1,60	800	950	195	9,09	24,9	25,4	5 x Ø 9
SG48185BF	400	2,00	800	950	195	11,86	26,0	31,9	5 x Ø 10
SG48185BF	400	2,50	675	930	375	12,99	32,1	39,8	5 x Ø 10
SG48185HF	440	0,63	1000	1200	65	4,20	12,69	9,1	5 x Ø 8
SG48185HF	440	1,00	1000	1200	120	6,86	21,16	14,5	6 x Ø 8
SG48185BF	480	0,63	800	950	65	3,40	11,3	--	3 x Ø 10
SG48185BF	480	1,00	800	950	120	5,75	19,3	--	4 x Ø 10
SG48185BF	480	1,60	675	930	195	7,60	24,8	21,2	5 x Ø 8
SG48185BF	480	2,00	675	930	195	9,50	24,8	26,5	5 x Ø 8
SG48185B	520	0,63	630	900	65	2,79	10	7,7	4 x Ø 8
SG48185BF	520	1,00	630	900	120	4,50	16,2	12,3	4 x Ø 8
SG48185BF	520	1,60	630	900	120	7,10	16,2	19,6	4 x Ø 8
SG48185BF	520	2,00	630	900	195	8,90	25,1	24,5	4 x Ø 8

Norme Armonizzate di riferimento EN 81-20 e EN 81-50

Sospensione: 2:1 — CSW

Posizione gearless: Alto

Rendimento vano: 0,9

N° pulegge su cuscinetti:

2 per portate ≤ 1000 kg, 3 per portate > 1000 kg

Bilanciamento contrappeso: 50%

Corsa: 30 m

Servizio: S3 40%

Avviamenti ora: 180

Angolo avvolgimento: 180°

Accelerazione: 0,3÷0,5m/s² per velocità cabina ≤ 1 m/s

0,5÷0,7m/s² per velocità cabina > 1 m/s

Harmonized Standards of reference EN81-20 and EN81-50

Roping: 2:1 — Conventional Single Wrap

Machine position: Top

Compartment efficiency: 0,9

Nr of deflection pulleys on ball bearings:

2 for rated load ≤ 1000 kg, 3 for rated load > 1000 kg

Counterweight balancing: 50%

Travel height: 30 m

Duty cycle: S3 40%

Starts/hour: 180

Wrap angle: 180°

Acceleration: 0,3÷0,5m/s² for car speed ≤ 1 m/s

0,5÷0,7m/s² for car speed > 1 m/s

Per applicazioni gravose disponibile il modello SG48185HF

Per il valore della coppia di corto circuito, della relativa velocità e del valore minimo di tensione che permette il funzionamento della macchina gearless fare riferimento al configuratore di prodotto.

**) Dati esemplificativi; per valutazioni più dettagliate si consiglia l'utilizzo del nostro configuratore prodotto.

***) Valori riferiti alla configurazione di tabella (360V)

For heavy duty model SG48185HF available

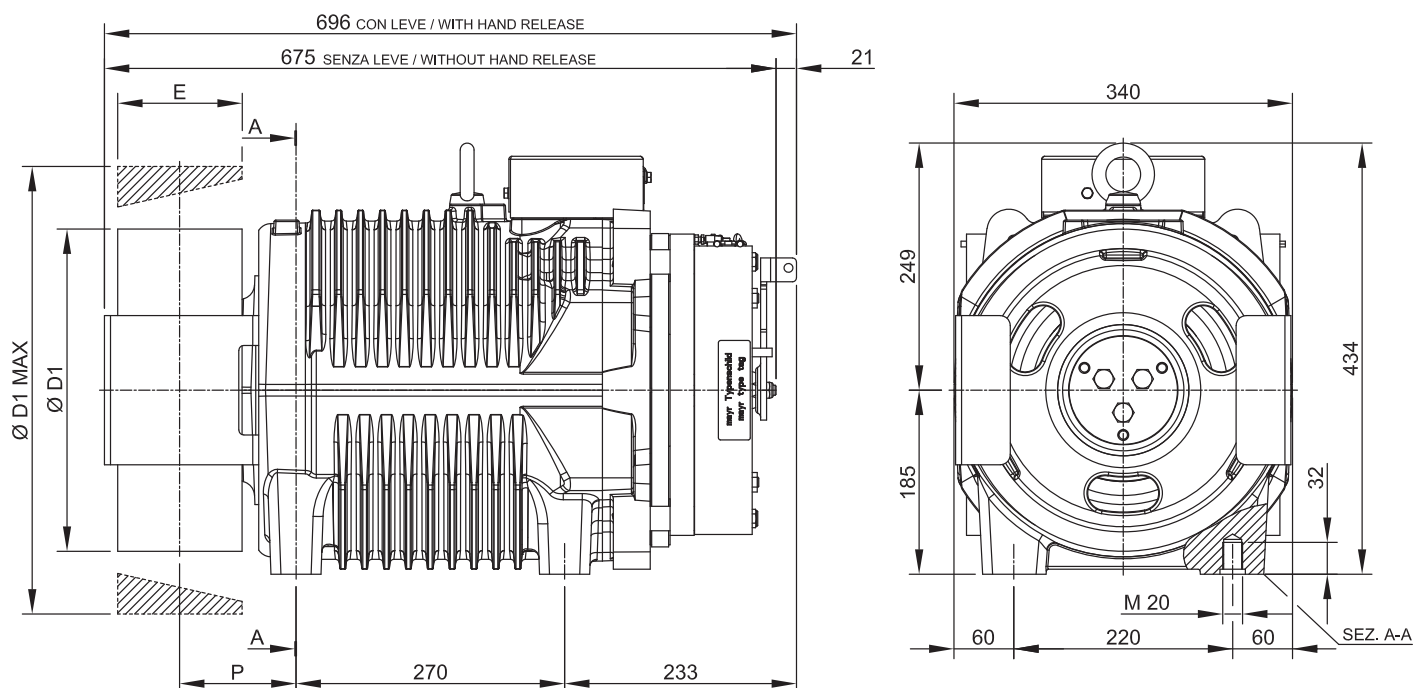
Refer to the product configurator for the value of the short circuit torque, the relative speed and the minimum voltage that allows the operation of gearless machine.

**) Sample data; for more detailed evaluations we recommend our product configurator.

***) Values referred to configuration table (360V)

GEARLESS SG48

Dimensioni
Dimensions



Modello Model	Ø D1 [mm]	E [mm]	P [mm]	Peso Massimo Max Weight [kg]	Inerzia Inertia [kgm ²]	Sistema Avvolgimento Roping System	Coppia Torque S3 40% [Nm]	Carico Statico Max Max Static Load [kN - kg]	Potenza Massima ** Max Power ** [kW]
SG48185B	120	125	122	309	0,36	CSW *	600	34,3 - 3500	19,5
	160								
	200								
	210								
	240								
	270								
	320	117							
	360	100	109						
	400	110	114						
	440	125	122						
	480	110	114						
	520				2,38				

Specifiche Freno Brake Specifications		
Coppia Frenante Braking Torque	2x600	[Nm]
Tensione di Alimentazione Standard Standard Supply Voltage	207	[V DC]
Sovra alimentazione Overexcitation	--	[V DC]
Potenza Power	2x92	[W]
Potenza Sovra alimentazione Overexcitation	--	[W]
Grado di Protezione Degree of Protection	IP10	

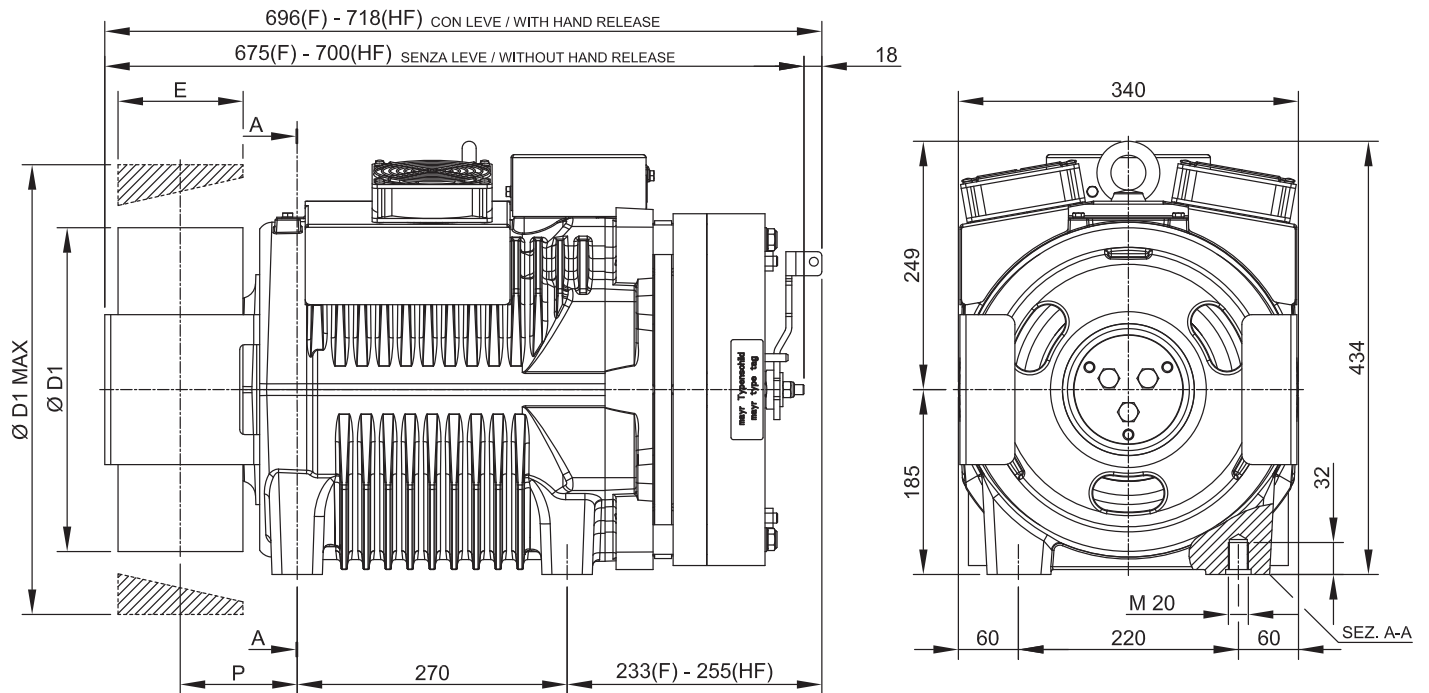
Specifiche Encoder Standard Standard Encoder Data		
Tipo Type	Absolute - EnDat	
Modello Model	Heidenhain ECN 1313	
Risoluzione Positions values/rev	2048 imp/giro 13 bits	
Grado di Protezione Degree of Protection	IP40	
Lunghezza Cavi Standard Standard Cable Length	10	[m]

*) CSW : Sistema di avvolgimento convenzionale.

*) CSW : Conventional single wrap.

***) Dati esemplificativi; per valutazioni più dettagliate si consiglia l'utilizzo del nostro configuratore prodotto.

**) Sample data; for more detailed evaluations we recommend our product configurator.

GEARLESS SG48F/HF
Dimensioni
Dimensions


Modello Model	Ø D1	E	P	Peso Massimo Max Weight	Inerzia Inertia	Sistema Avvolgimento Roping System	Coppia Torque S3 40%	Carico Statico Max Max Static Load	Potenza Massima ** Max Power **
	[mm]	[mm]	[mm]	[kg]	[kgm ²]		[Nm]	[kN - kg]	[kW]
SG48185BF SG48185HF	120	125	122	324 (F) 364 (HF)	0,36	CSW *	720	34,3 - 3500	23,4
	160				0,40				
	200				0,48				
	210				0,51				
	240				0,63				
	270				0,74				
	320	100	109	0,81					
	360			0,99					
	400			1,28					
	440			1,62					
	480			2,00					
	520			2,38					

Specifiche Freno Brake Specifications	SG48F	SG48HF ***	
Coppia Frenante Braking Torque	2x600	2x850	[Nm]
Tensione di Alimentazione Standard Standard Supply Voltage	207	207	[V DC]
Sovra alimentazione Overexcitation	--	--	[V DC]
Potenza Power	2x92	2x131	[W]
Potenza Sovra alimentazione Overexcitation	--	--	[W]
Grado di Protezione Degree of Protection	IP10	IP10	

Specifiche Encoder Standard Standard Encoder Data		
Tipo Type	Absolute - EnDat	
Modello Model	Heidenhain ECN 1313	
Risoluzione Positions values/rev	2048 imp/giro 13 bits	
Grado di Protezione Degree of Protection	IP40	
Lunghezza Cavi Standard Standard Cable Length	10	[m]

Dati ventilazione Ventilation data		
Tensione Voltage	[V]	220
Potenza Power	[W]	2x16

*) CSW : Sistema di avvolgimento convenzionale.

*) CSW : Conventional single wrap.

**) Dati esemplificativi; per valutazioni più dettagliate si consiglia l'utilizzo del nostro configuratore prodotto.

**) Sample data; for more detailed evaluations we recommend our product configurator.

***) Per applicazioni gravose.

***) For heavy duty.

GEARLESS SG53

Modello - *Model* → **SG53**

Coppia Nominale - *Rated Torque* → **900 Nm SG53F (S3 40%)**

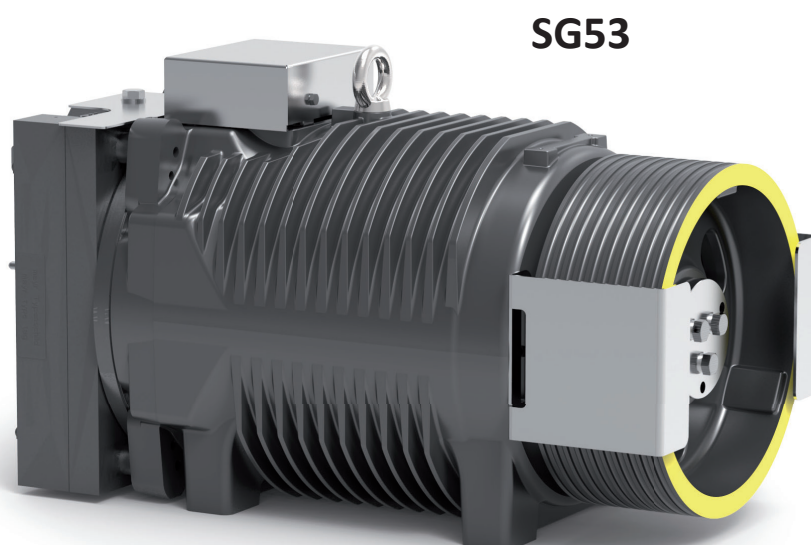
Coppia Frenante - *Braking Torque* → **2x850 Nm**

Range Potenza - *Power Range (min - max)* → **5,1 - 29,2 kW**

Carico Statico Massimo - *Max. Static Load* → **39,2 kN - 4000 kg**

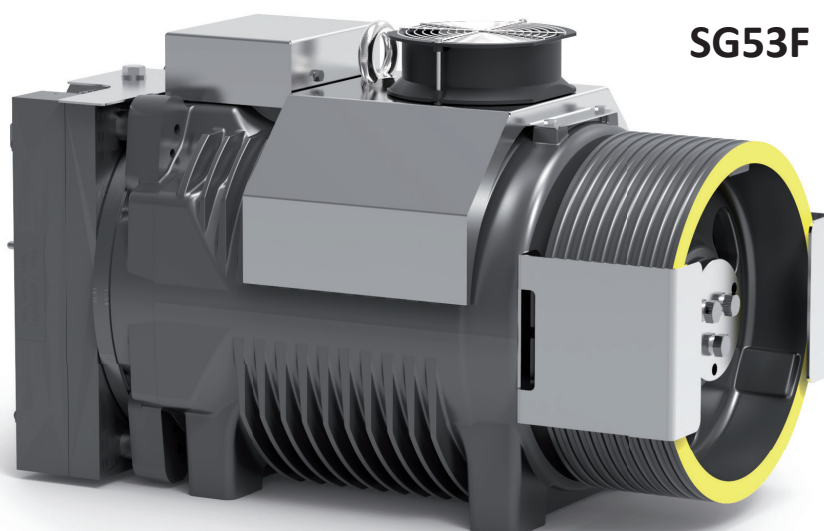
Peso Massimo - *Maximum Weight* → **396 kg**

Tensione Nominale Motore - *Motor Rated Voltage* → **360 V**



SG53

Gearless senza kit ventilazione
Gearless without fan kit



SG53F

Gearless con kit ventilazione
Gearless with fan kit

GEARLESS SG53

TABELLA ESEMPIO CONFIGURAZIONI **
EXAMPLE CONFIGURATION TABLE **

Modello Model	Ø Puleggia Trazione Ø Traction sheave [mm]	Velocità cabina Car speed [m/s]	Q Portata nominale Rated load [kg]	P Peso cabina Car weight [kg]	Giri rpm [min-1]	p *** [kW]	I *** [A]	Frequenza regolata Installation frequency [Hz]	Funi Nr x diametro Ø Ropes Nr x diameter Ø [mm]
SG53185BF	320	0,63	1600	1600	120	6,92	24,36	12,5	10 x Ø 8
SG53185BF	320	1,00	1600	1600	120	11,18	24,73	19,9	11 x Ø 8
SG53185BF	320	1,60	1275	1400	195	14,94	33,59	31,8	10 x Ø 8
SG53185BF	320	2,00	1275	1400	275	19,08	45,64	39,8	11 x Ø 8
SG53185BF	320	2,50	1275	1400	310	23,88	51,54	49,8	11 x Ø 8
SG53185BF	400	0,63	1275	1400	65	5,51	14,12	60,0	7 x Ø 8
SG53185BF	400	1,00	1275	1400	120	8,77	24,26	15,9	7 x Ø 8
SG53185BF	400	1,60	1000	1200	195	11,14	34,49	23,1	6 x Ø 8
SG53185BF	400	2,00	1000	1200	195	14,33	32,21	31,8	7 x Ø 8
SG53185BF	400	2,50	1000	1200	275	17,93	42,88	39,8	7 x Ø 8
SG53185BF	400	3,00	1000	1200	310	21,54	48,42	47,8	7 x Ø 8
SG53185BF	440	0,63	1275	1400	65	5,40	15,19	9,1	6 x Ø 8
SG53185B	440	1,00	1000	1200	120	6,99	21,23	14,5	6 x Ø 8
SG53185BF	440	1,60	1000	1200	195	11,14	34,49	23,1	6 x Ø 8
SG53185BF	440	2,00	1000	1200	195	13,99	34,49	29,0	6 x Ø 8
SG53185BF	440	2,50	800	950	275	14,54	38,24	36,2	6 x Ø 8
SG53185BF	440	3,00	800	950	275	17,44	38,24	43,4	6 x Ø 8
SG53185B	480	0,63	800	950	65	3,7	11,3	8,3	4 x Ø 10
SG53185B	480	1,00	800	950	120	5,9	19,5	13,3	4 x Ø 10
SG53185BF	480	1,60	800	950	195	9,2	30,9	21,2	4 x Ø 10
SG53185BF	480	2,00	800	950	195	11,5	30,9	26,5	4 x Ø 10
SG53185BF	480	2,50	800	950	209	14,3	30,9	33,1	4 x Ø 10
SG53185BF	480	0,63	1000	1200	65	4,4	13,5	8,3	4 x Ø 10
SG53185BF	480	1,00	1000	1200	120	6,9	22,8	13,3	4 x Ø 10
SG53185BF	520	0,63	1000	1200	65	4,3	14,4	7,7	4 x Ø 10

Norme Armonizzate di riferimento EN 81-20 e EN 81-50
Sospensione: 2:1 — CSW

Posizione gearless: Alto

Rendimento vano: 0,9

N° pulegge su cuscinetti:

2 per portate ≤ 1000 kg, 3 per portate > 1000 kg

Bilanciamento contrappeso: 50%

Corsa: 30 m

Servizio: S3 40%

Avviamenti ora: 180

Angolo avvolgimento: 180°

Accelerazione: 0,3÷0,5m/s² per velocità cabina ≤ 1 m/s

 0,5÷0,7m/s² per velocità cabina > 1 m/s

Harmonized Standards of reference EN81-20 and EN81-50
Roping: 2:1 — Conventional Single Wrap

Machine position: Top

Compartment efficiency: 0,9

Nr of deflection pulleys on ball bearings:

2 for rated load ≤ 1000 kg, 3 for rated load > 1000 kg

Counterweight balancing: 50%

Travel height: 30 m

Duty cycle: S3 40%

Starts/hour: 180

Wrap angle: 180°

Acceleration: 0,3÷0,5m/s² for car speed ≤ 1 m/s

 0,5÷0,7m/s² for car speed > 1 m/s

Per il valore della coppia di corto circuito, della relativa velocità e del valore minimo di tensione che permette il funzionamento della macchina gearless fare riferimento al configuratore di prodotto.

**) Dati esemplificativi; per valutazioni più dettagliate si consiglia l'utilizzo del nostro configuratore prodotto.

***) Valori riferiti alla configurazione di tabella (360V)

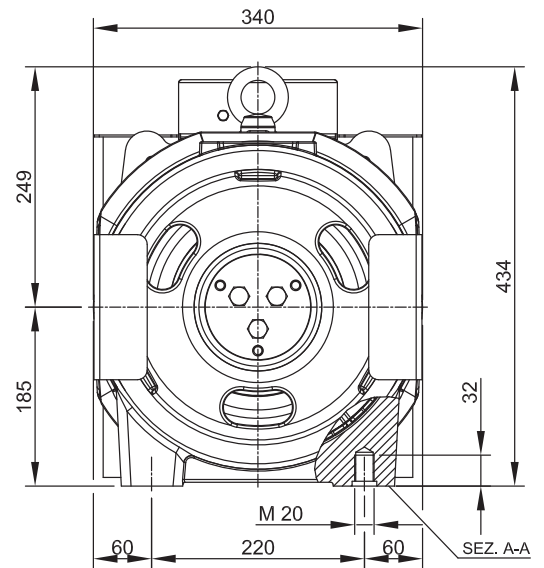
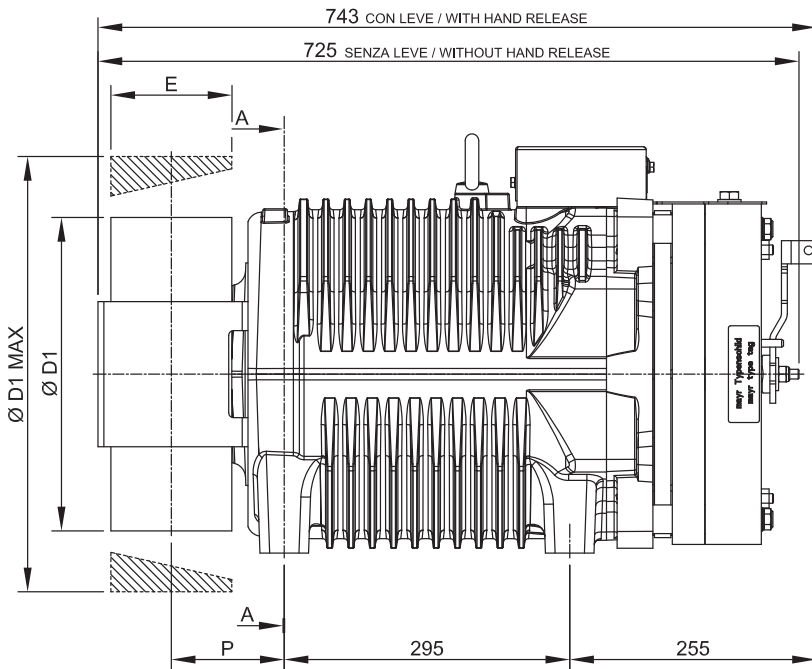
Refer to the product configurator for the value of the short circuit torque, the relative speed and the minimum voltage that allows the operation of gearless machine.

**) Sample data; for more detailed evaluations we recommend our product configurator.

***) Values referred to configuration table (360V)

GEARLESS SG53

Dimensioni
Dimensions



Modello Model	Ø D1 [mm]	E [mm]	P [mm]	Peso Massimo Max Weight [kg]	Inerzia Inertia [kgm ²]	Sistema Avvolgimento Roping System	Coppia Torque S3 40% [Nm]	Carico Statico Max Max Static Load [kN - kg]	Potenza Massima ** Max Power ** [kW]
SG53185B	120	125	122	391	0,47	CSW *	750	39,2 - 4000	24,3
	160								
	200								
	210								
	240								
	270								
	320	100	109		0,92				
	360								
	400								
	440								
	480								
	420								

Specifiche Freno Brake Specifications		
Coppia Frenante Braking Torque	2x850	[Nm]
Tensione di Alimentazione Standard Standard Supply Voltage	207	[V DC]
Sovra alimentazione Overexcitation	--	[V DC]
Potenza Power	2x131	[W]
Potenza Sovra alimentazione Overexcitation	--	[W]
Grado di Protezione Degree of Protection	IP10	

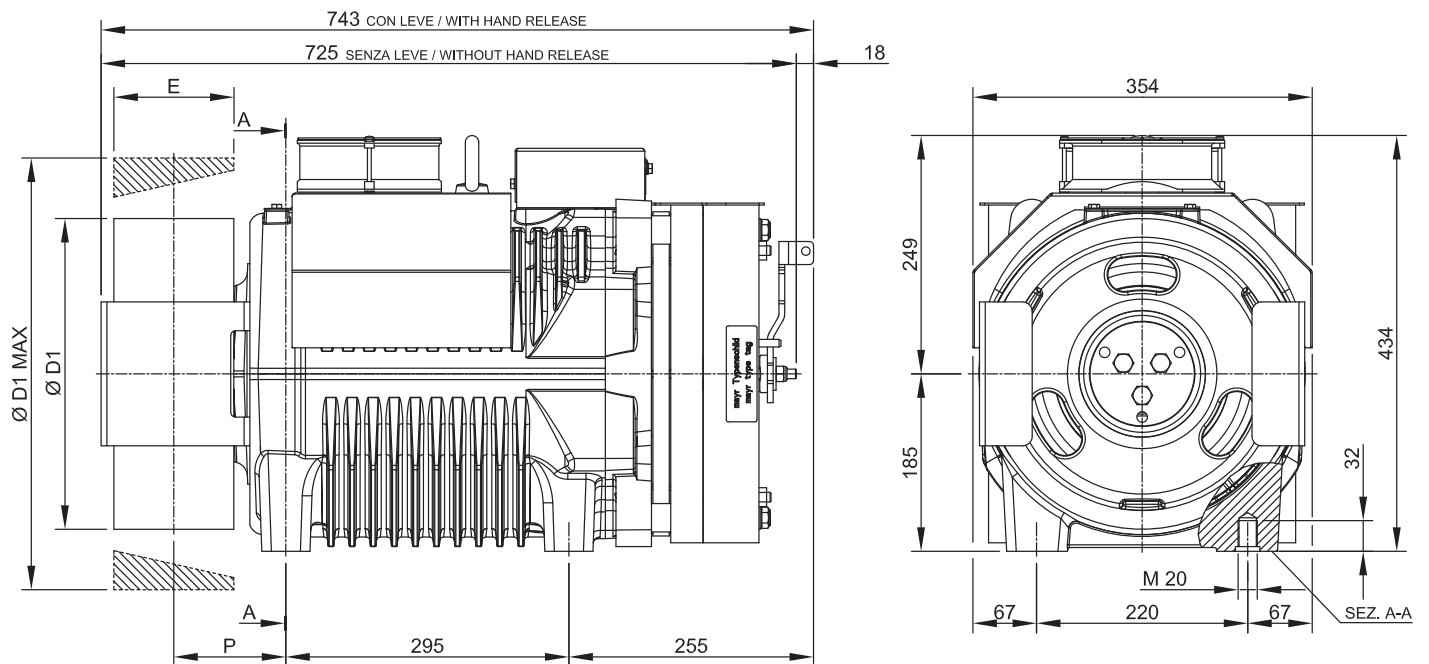
Specifiche Encoder Encoder Data		
Tipo Type	Absolute - EnDat	
Modello Model	Heidenhain ECN 1313	
Risoluzione Positions values/rev	2048 imp/giro 13 bits	
Grado di Protezione Degree of Protection	IP40	
Lunghezza Cavi Standard Standard Cable Length	10	[m]

*) CSW : Sistema di avvolgimento convenzionale.

*) CSW : Conventional single wrap.

***) Dati esemplificativi; per valutazioni più dettagliate si consiglia l'utilizzo del nostro configuratore prodotto.

**) Sample data; for more detailed evaluations we recommend our product configurator.

GEARLESS SG53F
Dimensioni
Dimensions


Modello Model	Ø D1 [mm]	E [mm]	P [mm]	Peso Massimo Max Weight [kg]	Inerzia Inertia [kgm ²]	Sistema Avvolgimento Roping System	Coppia Torque S3 40% [Nm]	Carico Statico Max Max Static Load [kN - kg]	Potenza Massima ** Max Power ** [kW]
SG53185BF	120	125	122	396	0,47	CSW *	900	39,2 - 4000	29,2
	160								
	200								
	210								
	240								
	270								
	320	100	109		0,51				
	360								
	400								
	440								
	480								
	520								

Specifiche Freno Brake Specifications		
Coppia Frenante Braking Torque	2x850	[Nm]
Tensione di Alimentazione Standard Standard Supply Voltage	207	[V DC]
Sovra alimentazione Overexcitation	--	[V DC]
Potenza Power	2x131	[W]
Potenza Sovra alimentazione Overexcitation	--	[W]
Grado di Protezione Degree of Protection	IP10	

Specifiche Encoder Encoder Data		
Tipo Type	Absolute - EnDat	
Modello Model	Heidenhain ECN 1313	
Risoluzione Positions values/rev	2048 imp/giro 13 bits	
Grado di Protezione Degree of Protection	IP40	
Lunghezza Cavi Standard Standard Cable Length	10	[m]

Dati ventilazione Ventilation data		
Tensione Voltage	[V]	220
Potenza Power	[W]	2x16

*) CSW : Sistema di avvolgimento convenzionale.

*) CSW : Conventional single wrap.

***) Dati esemplificativi; per valutazioni più dettagliate si consiglia l'utilizzo del nostro configuratore prodotto.

***) Sample data; for more detailed evaluations we recommend our product configurator.

GEARLESS SG58

Modello - Model → **SG58**

Coppia Nominale - Rated Torque → **1065 Nm SG58F (S3 40%)**

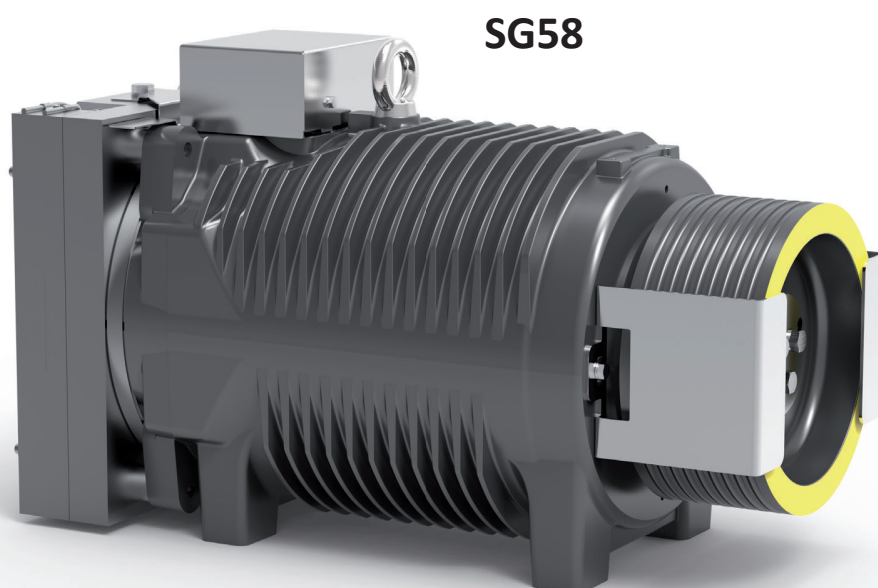
Coppia Frenante - Braking Torque → **2x1200 Nm**

Range Potenza - Power Range (min - max) → **6 - 34,6 kW**

Carico Statico Massimo - Max. Static Load → **39,2 kN - 4000 kg**

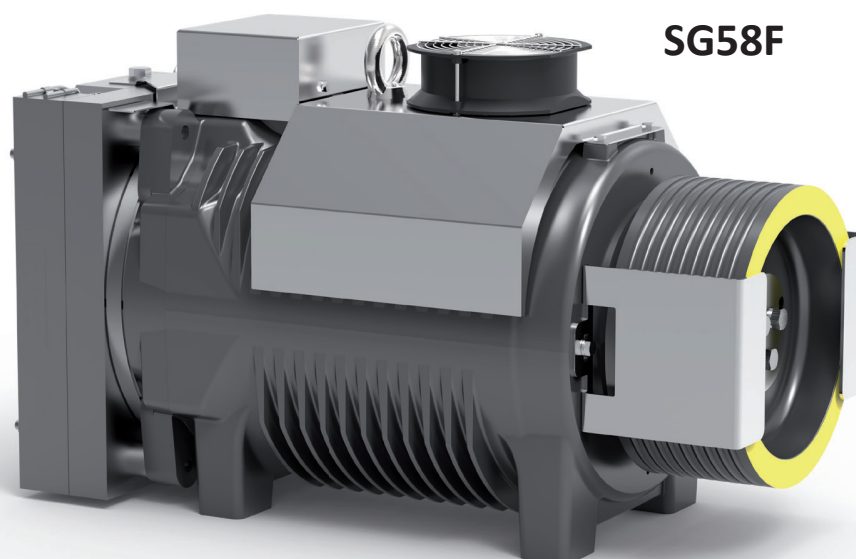
Peso Massimo - Maximum Weight → **446 kg**

Tensione Nominale Motore - Motor Rated Voltage → **360 V**



SG58

Gearless senza kit ventilazione
Gearless without fan kit



SG58F

Gearless con kit ventilazione
Gearless with fan kit

GEARLESS SG58

TABELLA ESEMPIO CONFIGURAZIONI **
EXAMPLE CONFIGURATION TABLE **

Modello Model	Ø Puleggia Trazione Ø Traction sheave [mm]	Velocità cabina Car speed [m/s]	Q Portata nominale Rated load [kg]	P Peso cabina Car weight [kg]	Giri rpm [min-1]	p *** [kW]	I *** [A]	Frequenza regolata Installation frequency [Hz]	Funi Nr x diametro Ø Ropes Nr x diameter Ø [mm]
SG58200BF	320	0,63	2000	1650	120	8,43	41,8	12,5	11 x Ø 8
SG58200BF	320	1,00	1600	1650	120	13,52	41,76	19,9	11 x Ø 8
SG58200BF	320	1,60	1600	1600	195	17,74	51,0	31,8	11 x Ø 8
SG58200B	320	2,00	1275	1400	275	18,44	59,5	39,8	11 x Ø 8
SG58200BF	320	2,50	1275	1400	310	23,07	63,6	49,8	11 x Ø 8
SG58200BF	360	0,63	1600	1600	120	6,71	37,1	11,2	8 x Ø 8
SG58200B	360	1,00	1275	1400	120	8,68	30,5	17,6	8 x Ø 8
SG58200B	360	1,60	1275	1400	195	13,95	41,1	28,3	8 x Ø 8
SG58200BF	360	2,00	1275	1400	275	14,22	63,27	35,3	8 x Ø 8
SG58200BF	360	2,50	1275	1400	275	17,81	60,12	44,2	8 x Ø 8
SG58200BF	400	0,63	1600	1600	65	6,66	23,7	10,0	8 x Ø 8
SG58200BF	400	1,00	1600	1600	120	10,59	41,2	15,9	8 x Ø 8
SG58200BF	400	1,60	1275	1400	195	13,91	50,1	24,4	8 x Ø 8
SG58200BF	400	2,00	1275	1400	195	17,47	50,1	31,9	8 x Ø 8
SG58200BF	400	2,50	1000	1200	275	17,82	57,5	39,8	8 x Ø 8
SG58200BF	400	3,00	1000	1200	310	21,35	61,4	47,7	8 x Ø 8
SG58200BF	440	0,63	1600	1600	65	6,56	25,7	9,1	7 x Ø 8
SG58200BF	440	1,00	1275	1400	120	8,57	36,6	14,5	7 x Ø 8
SG58200BF	440	1,60	1275	1400	195	13,92	55,1	21,1	8 x Ø 8
SG58200BF	440	2,00	1000	1200	195	13,95	44,0	29,0	7 x Ø 8
SG58200BF	440	2,50	1000	1200	275	17,41	61,7	36,2	7 x Ø 8
SG58200BF	440	3,00	1000	1200	275	21,37	63,2	43,4	8 x Ø 8
SG58200BF	480	0,63	1000	1200	65	4,30	13,7	8,3	4 x Ø 10
SG58200BF	480	1,00	1000	1200	120	6,90	24	13,3	4 x Ø 10
SG58200BF	480	1,60	1000	1200	195	11,5	36,8	21,2	5 x Ø 10
SG58200BF	480	2,00	1000	1200	195	14,3	36,8	26,5	5 x Ø 10
SG58200BF	520	0,63	1000	1200	65	4,30	14,9	7,7	4 x Ø 10
SG58200BF	520	1,00	1000	1200	120	6,90	26	12,3	4 x Ø 10
SG58200BF	520	1,60	1000	1200	120	11	26	19,6	4 x Ø 10

Norme Armonizzate di riferimento EN 81-20 e EN 81-50
Sospensione: 2:1 — CSW

Posizione gearless: Alto

Rendimento vano: 0,9

N° pulegge su cuscinetti:

2 per portate ≤ 1000 kg, 3 per portate > 1000 kg

Bilanciamento contrappeso: 50%

Corsa: 30 m

Servizio: S3 40%

Avviamenti ora: 180

Angolo avvolgimento: 180°

Accelerazione: 0,3÷0,5m/s² per velocità cabina ≤ 1 m/s
0,5÷0,7m/s² per velocità cabina > 1 m/s

Per il valore della coppia di corto circuito, della relativa velocità e del valore minimo di tensione che permette il funzionamento della macchina gearless fare riferimento al configuratore di prodotto.

**) Dati esemplificativi; per valutazioni più dettagliate si consiglia l'utilizzo del nostro configuratore prodotto.

***) Valori riferiti alla configurazione di tabella (360V)

Harmonized Standards of reference EN81-20 and EN81-50
Roping: 2:1 — Conventional Single Wrap

Machine position: Top

Compartment efficiency: 0,9

Nr of deflection pulleys on ball bearings:

2 for rated load ≤ 1000 kg, 3 for rated load > 1000 kg

Counterweight balancing: 50%

Travel height: 30 m

Duty cycle: S3 40%

Starts/hour: 180

Wrap angle: 180°

Acceleration: 0,3÷0,5m/s² for car speed ≤ 1 m/s
0,5÷0,7m/s² for car speed > 1 m/s

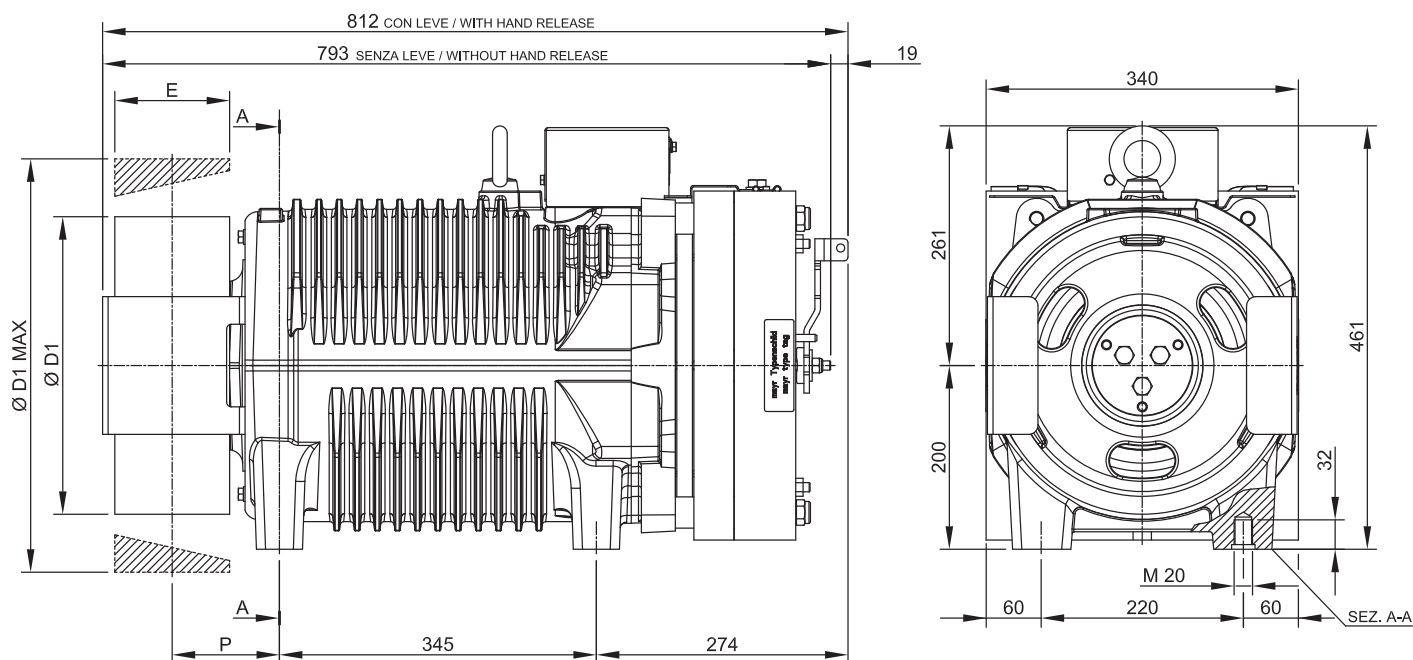
Refer to the product configurator for the value of the short circuit torque, the relative speed and the minimum voltage that allows the operation of gearless machine.

**) Sample data; for more detailed evaluations we recommend our product configurator.

***) Values referred to configuration table (360V)

GEARLESS SG58

Dimensioni
Dimensions



Modello Model	Ø D1 [mm]	E [mm]	P [mm]	Peso Massimo Max Weight [kg]	Inerzia Inertia [kgm ²]	Sistema Avvolgimento Roping System	Coppia Torque S3 40% [Nm]	Carico Statico Max Max Static Load [kN - kg]	Potenza Massima ** Max Power ** [kW]
SG58200B	120	125	122	441	0,55	CSW *	885	39,2 - 4000	28,7
	160								
	200								
	210								
	240								
	270								
	320								
	360	100	109	441	1,18				
	400								
	440								
	480								
520	110	114	441	2,57					

Specifiche Freno Brake Specifications		
Coppia Frenante Braking Torque	2x1200	[Nm]
Tensione di Alimentazione Standard Standard Supply Voltage	207	[V DC]
Sovra alimentazione Overexcitation	--	[V DC]
Potenza Power	2x158	[W]
Potenza Sovra alimentazione Overexcitation	--	[W]
Grado di Protezione Degree of Protection	IP10	

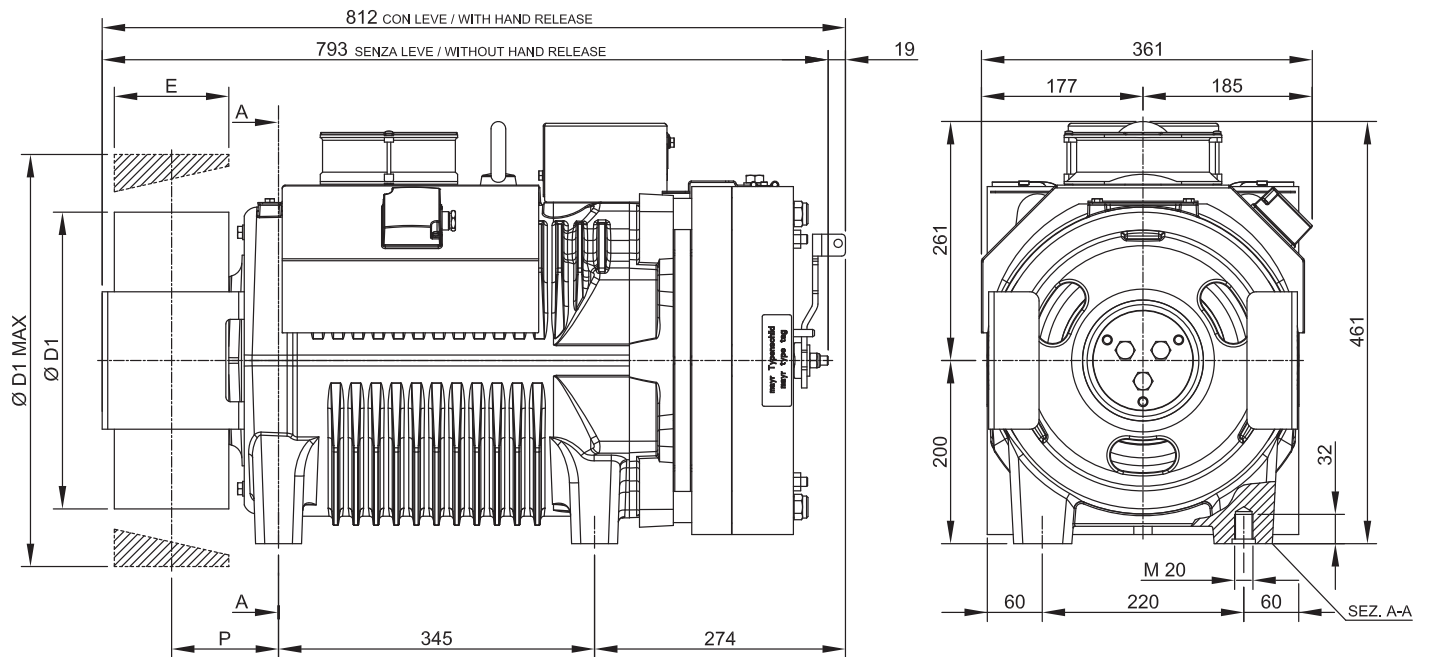
Specifiche Encoder Standard Standard Encoder Data		
Tipo Type	Absolute - EnDat	
Modello Model	Heidenhain ECN 1313	
Risoluzione Positions values/rev	2048 imp/giro 13 bits	
Grado di Protezione Degree of Protection	IP40	
Lunghezza Cavi Standard Standard Cable Length	10	[m]

*) CSW : Sistema di avvolgimento convenzionale.

*) CSW : Conventional single wrap.

***) Dati esemplificativi; per valutazioni più dettagliate si consiglia l'utilizzo del nostro configuratore prodotto.

**) Sample data; for more detailed evaluations we recommend our product configurator.

GEARLESS SG58F
Dimensioni
Dimensions


Modello Model	Ø D1 [mm]	E [mm]	P [mm]	Peso Massimo Max Weight [kg]	Inerzia Inertia [kgm ²]	Sistema Avvolgimento Roping System	Coppia Torque S3 40% [Nm]	Carico Statico Max Max Static Load [kN - kg]	Potenza Massima ** Max Power ** [kW]		
SG58200BF	120	125	122	446	0,55	CSW *	1065	39,2 - 4000	34,6		
	160										
	200										
	210										
	240										
	270										
	320										
	360	100	109		1,18						
	400				1,47						
	440				110					114	1,81
	480				125					121,5	2,19
520	110	114	2,57								

Specifiche Freno Brake Specifications		
Coppia Frenante Braking Torque	2x1200	[Nm]
Tensione di Alimentazione Standard Standard Supply Voltage	207	[V DC]
Sovra alimentazione Overexcitation	--	[V DC]
Potenza Power	2x158	[W]
Potenza Sovra alimentazione Overexcitation	--	[W]
Grado di Protezione Degree of Protection	IP10	

Specifiche Encoder Standard Standard Encoder Data		
Tipo Type	Absolute - EnDat	
Modello Model	Heidenhain ECN 1313	
Risoluzione Positions values/rev	2048 imp/giro 13 bits	
Grado di Protezione Degree of Protection	IP40	
Lunghezza Cavi Standard Standard Cable Length	10	[m]

Dati ventilazione Ventilation data		
Tensione Voltage	[V]	220
Potenza Power	[W]	1x38

*) CSW : Sistema di avvolgimento convenzionale.

*) CSW : Conventional single wrap.

***) Dati esemplificativi; per valutazioni più dettagliate si consiglia l'utilizzo del nostro configuratore prodotto.

***) Sample data; for more detailed evaluations we recommend our product configurator.

GEARLESS SG62

Modello - Model → **SG62**

Coppia Nominale - Rated Torque → **1310 Nm SG62F (S3 40%)**

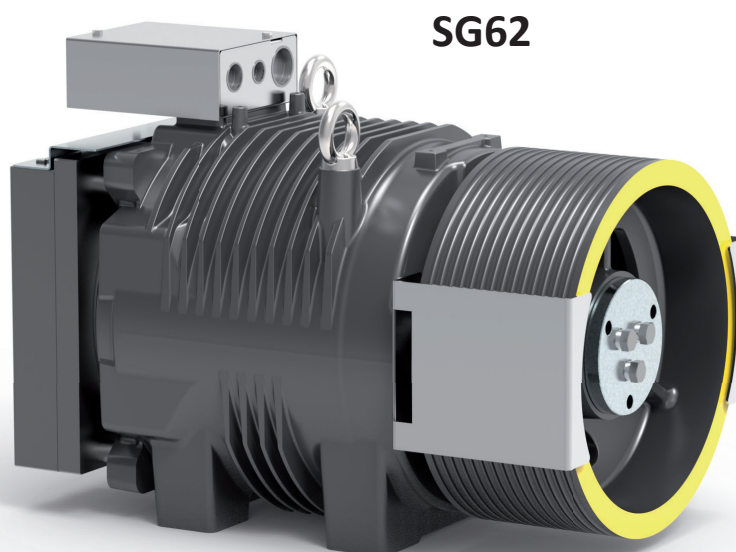
Coppia Frenante - Braking Torque → **2x1200 Nm**

Range Potenza - Power Range (min - max) → **5,5 - 32,9 kW**

Carico Statico Massimo - Max. Static Load → **54 kN - 5500 kg**

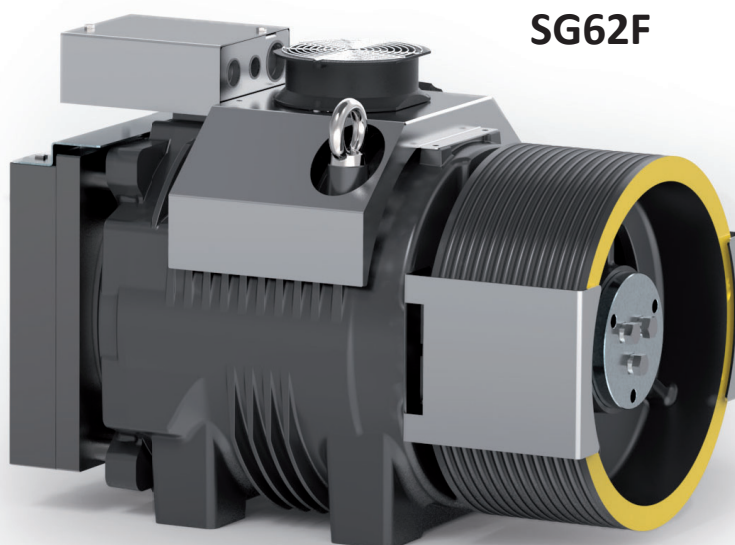
Peso Massimo - Maximum Weight → **520 kg**

Tensione Nominale Motore - Motor Rated Voltage → **360 V**



SG62

Gearless senza kit ventilazione
Gearless without fan kit



SG62F

Gearless con kit ventilazione
Gearless with fan kit

GEARLESS SG62

TABELLA ESEMPIO CONFIGURAZIONI **
EXAMPLE CONFIGURATION TABLE **

Modello Model	Ø Puleggia Trazione Ø Traction sheave [mm]	Velocità cabina Car speed [m/s]	Q Portata nominale Rated load [kg]	P Peso cabina Car weight [kg]	Giri rpm [min-1]	p *** [kW]	I *** [A]	Frequenza regolata Installation frequency [Hz]	Funi Nr x diametro Ø Ropes Nr x diameter Ø [mm]
SG62220A	320	0,63	2000	1650	96	8,56	27,2	18,8	12 x Ø 8
SG62220A	320	1,00	2000	1650	144	13,68	40,7	29,7	13 x Ø 8
SG62220AF	320	1,60	2000	1650	192	22,24	54,0	47,7	14 x Ø 8
SG62220AF	360	0,63	2000	1650	96	8,34	29,9	16,7	10 x Ø 8
SG62220AF	360	1,00	2000	1650	144	13,62	45,3	26,6	12 x Ø 8
SG62220AF	360	1,60	2000	1650	192	22,24	60,8	42,4	14 x Ø 8
SG62220AF	360	2,00	2000	1650	240	27,80	75,0	53	14 x Ø 8
SG62220AF	400	0,63	2000	1650	96	8,57	34,2	15	8 x Ø 10
SG62220AF	400	1,00	2000	1650	96	13,60	34,2	23,8	8 x Ø 10
SG62220AF	400	1,60	1600	1600	192	18,48	56,2	38,1	9 x Ø 10
SG62220AF	400	2,00	1600	1600	192	23,65	57,5	47,7	10 x Ø 10
SG62220A	400	2,50	1275	1400	240	23,61	56,5	59,7	8 x Ø 10
SG62220AF	440	0,63	1600	1600	96	6,77	29,8	13,6	6 x Ø 10
SG62220AF	440	1,00	1600	1600	96	11,14	30,7	21,7	6 x Ø 11
SG62220AF	440	1,60	1600	1600	144	18,31	46,7	34,7	7 x Ø 11
SG62220AF	440	2,00	1275	1400	192	18,56	49,4	43,5	6 x Ø 11
SG62220AF	440	2,50	1275	1400	240	23,12	61,0	54,2	6 x Ø 11
SG62220AF	480	0,63	1600	1600	96	6,80	32,6	12,5	5 x Ø 11
SG62220AF	480	1,00	1600	1600	96	10,81	32,5	19,9	6 x Ø 10
SG62220AF	480	1,60	1275	1400	144	14,27	39,7	31,8	6 x Ø 10
SG62220AF	480	2,00	1275	1400	192	17,81	52,0	39,7	6 x Ø 10
SG62220AF	480	2,50	1275	1400	240	23,18	66,5	49,8	6 x Ø 11
SG62220AF	520	0,63	1600	1600	48	6,61	19,0	11,5	5 x Ø 10
SG62220AF	520	1,00	1275	1400	96	8,69	28,2	18,4	5 x Ø 10
SG62220AF	520	1,60	1275	1400	144	14,27	43,1	29,3	5 x Ø 11
SG62220AF	520	2,00	1275	1400	192	17,93	56,5	36,8	5 x Ø 11
SG62220AF	520	2,50	1000	1200	192	17,69	44,7	46	5 x Ø 10
SG62220AF	600	0,63	1275	1400	48	5,28	17,5	10	4 x Ø 10
SG62220AF	600	1,00	1275	1400	96	8,40	31,6	15,9	4 x Ø 10
SG62220AF	600	1,60	1000	1200	144	10,88	37,9	25,4	4 x Ø 10
SG62220AF	600	2,00	1000	1200	144	13,62	37,9	31,8	4 x Ø 10
SG62220AF	600	2,50	1000	1200	192	17,61	51,3	39,8	4 x Ø 11

Norme Armonizzate di riferimento EN 81-20 e EN 81-50
Sospensione: 2:1 — CSW

Posizione gearless: Alto

Rendimento vano: 0,9

N° pulegge su cuscinetti:

2 per portate ≤ 1000 kg, 3 per portate > 1000 kg

Bilanciamento contrappeso: 50%

Corsa: 30 m

Servizio: S3 40%

Avviamenti ora: 180

Angolo avvolgimento: 180°

Accelerazione: 0,3±0,5m/s² per velocità cabina ≤ 1 m/s

 0,5±0,7m/s² per velocità cabina > 1 m/s

Harmonized Standards of reference EN81-20 and EN81-50
Roping: 2:1 — Conventional Single Wrap

Machine position: Top

Compartment efficiency: 0,9

Nr of deflection pulleys on ball bearings:

2 for rated load ≤ 1000 kg, 3 for rated load > 1000 kg

Counterweight balancing: 50%

Travel height: 30 m

Duty cycle: S3 40%

Starts/hour: 180

Wrap angle: 180°

Acceleration: 0,3±0,5m/s² for car speed ≤ 1 m/s

 0,5±0,7m/s² for car speed > 1 m/s

Per il valore della coppia di corto circuito, della relativa velocità e del valore minimo di tensione che permette il funzionamento della macchina gearless fare riferimento al configuratore di prodotto.

**) Dati esemplificativi; per valutazioni più dettagliate si consiglia l'utilizzo del nostro configuratore prodotto.

**) Valori riferiti alla configurazione di tabella (360V)

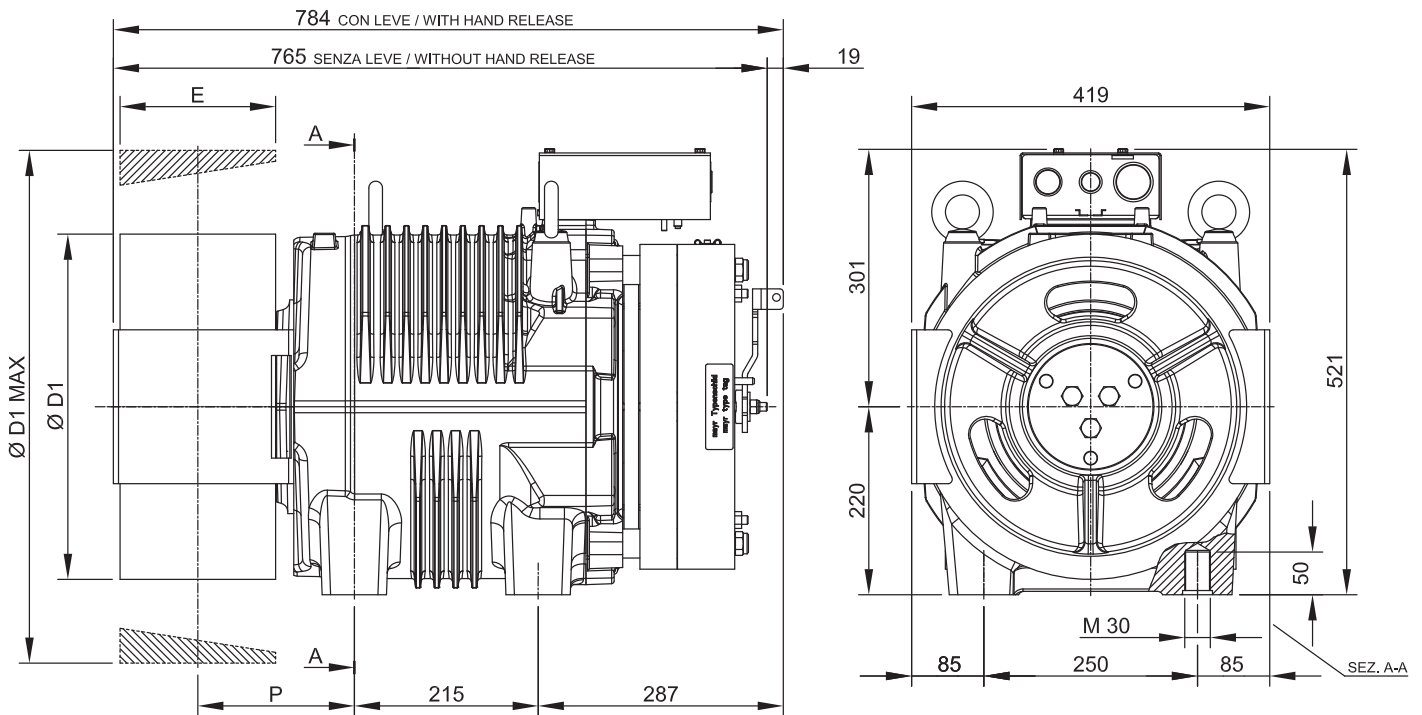
Refer to the product configurator for the value of the short circuit torque, the relative speed and the minimum voltage that allows the operation of gearless machine.

**) Sample data; for more detailed evaluations we recommend our product configurator.

**) Values referred to configuration table (360V)

GEARLESS SG62

Dimensioni
Dimensions



Modello Model	Ø D1 [mm]	E [mm]	P [mm]	Peso Massimo Max Weight [kg]	Inerzia Inertia [kgm ²]	Sistema Avvolgimento Roping System	Coppia Torque S3 40% [Nm]	Carico Statico Max Max Static Load [kN - kg]	Potenza Massima ** Max Power ** [kW]
SG62220A	320	182	184	517	1,68	CSW *	1090	54 - 5500	27,4
	360								
	400								
	440								
	480								
	520	150	168		4,30				
	600				6,88				

Specifiche Freno Brake Specifications		
Coppia Frenante Braking Torque	2x1200	[Nm]
Tensione di Alimentazione Standard Standard Supply Voltage	207	[V DC]
Sovra alimentazione Overexcitation	--	[V DC]
Potenza Power	2x158	[W]
Potenza Sovra alimentazione Overexcitation	--	[W]
Grado di Protezione Degree of Protection	IP10	

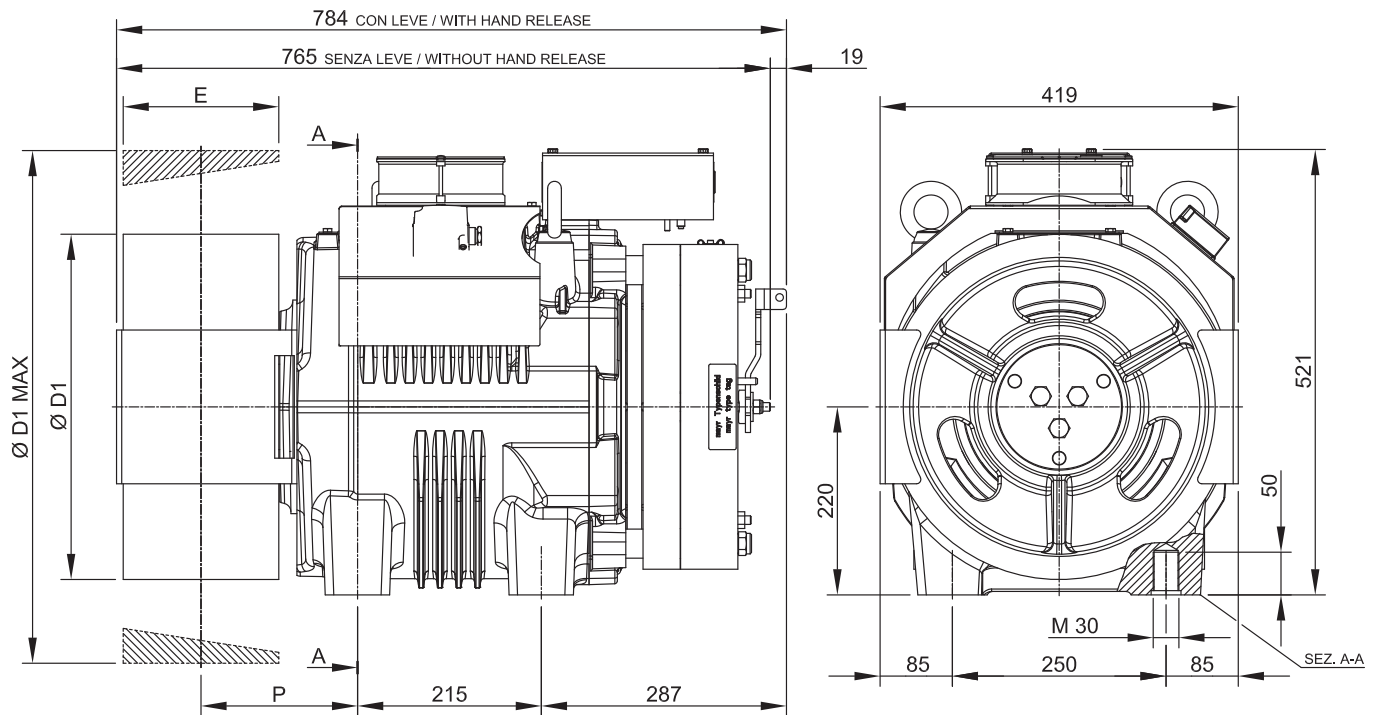
Specifiche Encoder Standard Standard Encoder Data		
Tipo Type	Absolute - EnDat	
Modello Model	Heidenhain ECN 1313	
Risoluzione Positions values/rev	2048 imp/giro 13 bits	
Grado di Protezione Degree of Protection	IP40	
Lunghezza Cavi Standard Standard Cable Length	10	[m]

*) CSW : Sistema di avvolgimento convenzionale.

*) CSW : Conventional single wrap.

***) Dati esemplificativi; per valutazioni più dettagliate si consiglia l'utilizzo del nostro configuratore prodotto.

**) Sample data; for more detailed evaluations we recommend our product configurator.

GEARLESS SG62F
Dimensioni
Dimensions


Modello Model	Ø D1 [mm]	E [mm]	P [mm]	Peso Massimo Max Weight [kg]	Inerzia Inertia [kgm ²]	Sistema Avvolgimento Roping System	Coppia Torque S3 40% [Nm]	Carico Statico Max Max Static Load [kN - kg]	Potenza Massima ** Max Power ** [kW]
SG62220AF	320	182	184	520	1,68	CSW *	1310	54 - 5500	32,9
	360				2,10				
	400				2,66				
	440				3,33				
	480				3,72				
	520	4,30							
	600	150	168		6,88				

Specifiche Freno Brake Specifications			
Coppia Frenante Braking Torque	2x1200	[Nm]	
Tensione di Alimentazione Standard Standard Supply Voltage	207	[V DC]	
Sovra alimentazione Overexcitation	--	[V DC]	
Potenza Power	2x158	[W]	
Potenza Sovra alimentazione Overexcitation	--	[W]	
Grado di Protezione Degree of Protection	IP10		

Specifiche Encoder Standard Standard Encoder Data			
Tipo Type	Absolute - EnDat		
Modello Model	Heidenhain ECN 1313		
Risoluzione Positions values/rev	2048 imp/giro 13 bits		
Grado di Protezione Degree of Protection	IP40		
Lunghezza Cavi Standard Standard Cable Length	10	[m]	

Dati ventilazione Ventilation data			
Tensione Voltage	[V]	220	
Potenza Power	[W]	1x38	

*) CSW : Sistema di avvolgimento convenzionale.

*) CSW : Conventional single wrap.

***) Dati esemplificativi; per valutazioni più dettagliate si consiglia l'utilizzo del nostro configuratore prodotto.

***) Sample data; for more detailed evaluations we recommend our product configurator.

GEARLESS SG70

Modello - Model → **SG70**

Coppia Nominale - Rated Torque → **1960 Nm SG70F (S3 40%)**

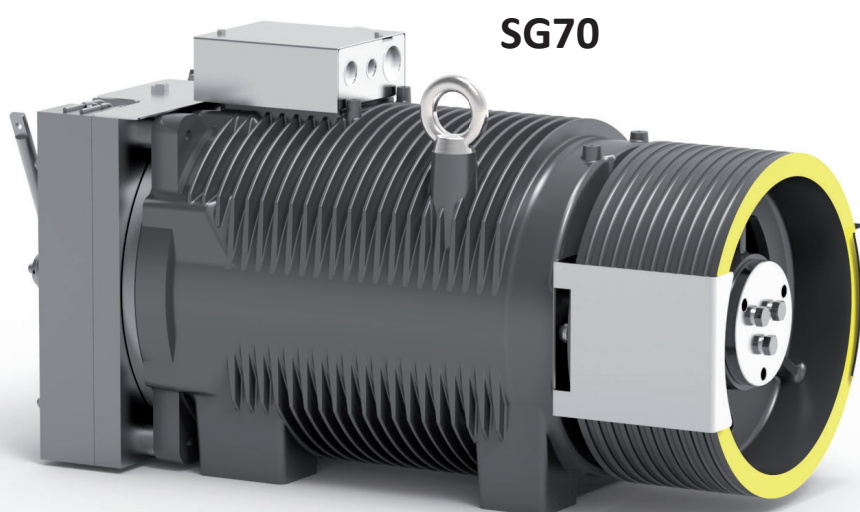
Coppia Frenante - Braking Torque → **2x2200 Nm**

Range Potenza - Power Range (min - max) → **8,2 - 49,3 kW**

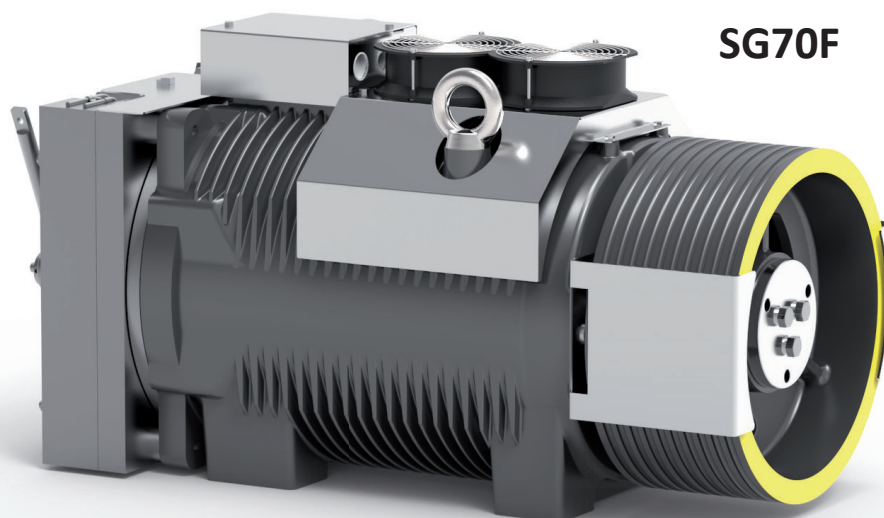
Carico Statico Massimo - Max. Static Load → **58,9 kN - 6000 kg**

Peso Massimo - Maximum Weight → **713 kg**

Tensione Nominale Motore - Motor Rated Voltage → **360 V**



Gearless senza kit ventilazione
Gearless without fan kit



Gearless con kit ventilazione
Gearless with fan kit

GEARLESS SG70

TABELLA ESEMPIO CONFIGURAZIONI **
EXAMPLE CONFIGURATION TABLE **

Modello Model	Ø Puleggia Trazione Ø Traction sheave [mm]	Velocità cabina Car speed [m/s]	Q Portata nominale Rated load [kg]	P Peso cabina Car weight [kg]	Giri rpm [min-1]	p *** [kW]	I *** [A]	Frequenza regolata Installation frequency [Hz]	Funi Nr x diametro Ø Ropes Nr x diameter Ø [mm]
SG70220A	320	0,63	2500	2000	96	10,53	34,8	18,7	14 x Ø 8
SG70220A	320	1,00	2500	2000	144	16,84	48,2	29,9	14 x Ø 8
SG70220A	320	1,60	2000	1650	192	22,24	52,0	47,6	14 x Ø 8
SG70220A	320	2,00	2000	1650	240	27,84	64,7	59,7	14 x Ø 8
SG70220AF	360	0,63	3000	2500	96	12,33	45,9	16,6	14 x Ø 8
SG70220AF	360	1,00	3000	3500	144	16,69	63,6	26,5	14 x Ø 8
SG70220A	360	1,60	2500	2000	192	26,87	70,7	42,4	14 x Ø 8
SG70220A	360	2,00	2000	1650	240	27,47	71,9	53	13 x Ø 8
SG70220AF	400	0,63	3000	2500	96	12,53	57,7	15	10 x Ø 10
SG70220AF	400	1,00	2500	2000	96	17,00	44,2	23,8	10 x Ø 10
SG70220A	400	1,60	2000	1650	192	22,18	64,9	38,1	9 x Ø 10
SG70220A	400	2,00	2000	1650	192	28,34	66,1	47,8	10 x Ø 10
SG70220A	400	2,50	1600	1600	240	29,65	68,8	59,8	10 x Ø 10
SG70220AF	440	0,63	3000	2500	96	12,50	56,8	13,6	10 x Ø 10
SG70220AF	440	1,00	2500	2000	96	16,70	47,8	21,7	9 x Ø 10
SG70220A	440	1,60	2000	1650	144	22,22	54,8	34,7	9 x Ø 10
SG70220AF	440	2,00	2000	1650	192	28,37	72,7	43,5	10 x Ø 10
SG70220AF	440	2,50	2000	1650	240	33,57	85,8	54,3	8 x Ø 11
SG70220AF	480	0,63	2500	2000	96	10,47	51,8	12,5	7 x Ø 11
SG70220AF	480	1,00	2500	2000	96	16,98	52,8	19,9	8 x Ø 11
SG70220AF	480	1,60	2000	1650	144	22,21	59,8	31,8	9 x Ø 10
SG70220AF	480	2,00	2000	1650	192	27,80	77,9	39,8	9 x Ø 10
SG70220AF	480	2,50	1600	1600	240	29,45	82,1	49,8	8 x Ø 11
SG70220AF	520	0,63	2500	2000	48	27,40	31,5	11,5	7 x Ø 10
SG70220AF	520	1,00	2000	1950	96	13,41	45,3	18,3	6 x Ø 11
SG70220AF	520	1,60	2000	1650	144	21,35	62,3	29,3	7 x Ø 10
SG70220AF	520	2,00	2000	1650	192	28,22	85,5	36,8	8 x Ø 11
SG70220AF	520	2,50	1600	1600	192	28,36	68,8	46	8 x Ø 10
SG70220AF	600	0,63	2000	1650	48	8,08	25,0	10	5 x Ø 10
SG70220AF	600	1,00	2000	1650	96	13,13	51,1	15,9	5 x Ø 11
SG70220AF	600	1,60	1600	1600	144	17,28	58,2	25,4	5 x Ø 11
SG70220AF	600	2,00	1600	1600	144	21,59	58,1	31,8	6 x Ø 10
SG70220AF	600	2,50	1600	1600	192	27,03	75,8	39,8	6 x Ø 10

Norme Armonizzate di riferimento EN 81-20 e EN 81-50

Sospensione: 2:1 — CSW

Posizione gearless: Alto

Rendimento vano: 0,9

N° pulegge su cuscinetti:

2 per portate ≤ 1000 kg, 3 per portate > 1000 kg

Bilanciamento contrappeso: 50%

Corsa: 30 m

Servizio: S3 40%

Avviamenti ora: 180

Angolo avvolgimento: 180°

Accelerazione: 0,3±0,5m/s² per velocità cabina ≤ 1 m/s

0,5±0,7m/s² per velocità cabina > 1 m/s

Harmonized Standards of reference EN81-20 and EN81-50

Roping: 2:1 — Conventional Single Wrap

Machine position: Top

Compartment efficiency: 0,9

Nr of deflection pulleys on ball bearings:

2 for rated load ≤ 1000 kg, 3 for rated load > 1000 kg

Counterweight balancing: 50%

Travel height: 30 m

Duty cycle: S3 40%

Starts/hour: 180

Wrap angle: 180°

Acceleration: 0,3±0,5m/s² for car speed ≤ 1 m/s

0,5±0,7m/s² for car speed > 1 m/s

Per il valore della coppia di corto circuito, della relativa velocità e del valore minimo di tensione che permette il funzionamento della macchina gearless fare riferimento al configuratore di prodotto.

**) Dati esemplificativi; per valutazioni più dettagliate si consiglia l'utilizzo del nostro configuratore prodotto.

***) Valori riferiti alla configurazione di tabella (360V)

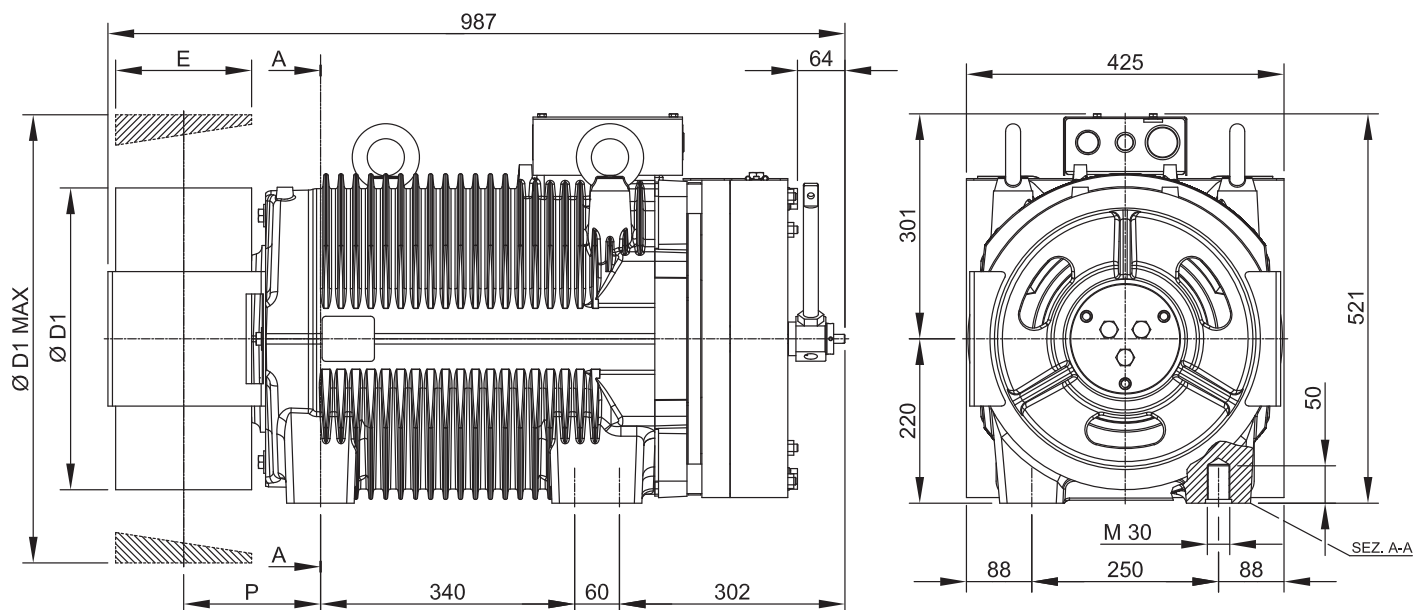
Refer to the product configurator for the value of the short circuit torque, the relative speed and the minimum voltage that allows the operation of gearless machine.

**) Sample data; for more detailed evaluations we recommend our product configurator.

***) Values referred to configuration table (360V)

GEARLESS SG70

Dimensioni
Dimensions



Modello Model	Ø D1 [mm]	E [mm]	P [mm]	Peso Massimo Max Weight [kg]	Inerzia Inertia [kgm ²]	Sistema Avvolgimento Roping System	Coppia Torque S3 40% [Nm]	Carico Statico Max Max Static Load [kN - kg]	Potenza Massima ** Max Power ** [kW]
SG70220A	320	182	183	652	2,14	CSW *	1635	58,9 - 6000	41,1
	360				2,56				
	400				3,12				
	440				3,79				
	480				4,18				
	520	4,76							
	600	150	167		7,34				

Specifiche Freno Brake Specifications		
Coppia Frenante Braking Torque	2x2200	[Nm]
Tensione di Alimentazione Standard Standard Supply Voltage	207	[V DC]
Sovra alimentazione Overexcitation	--	[V DC]
Potenza Power	2x178	[W]
Potenza Sovra alimentazione Overexcitation	--	[W]
Grado di Protezione Degree of Protection	IP10	

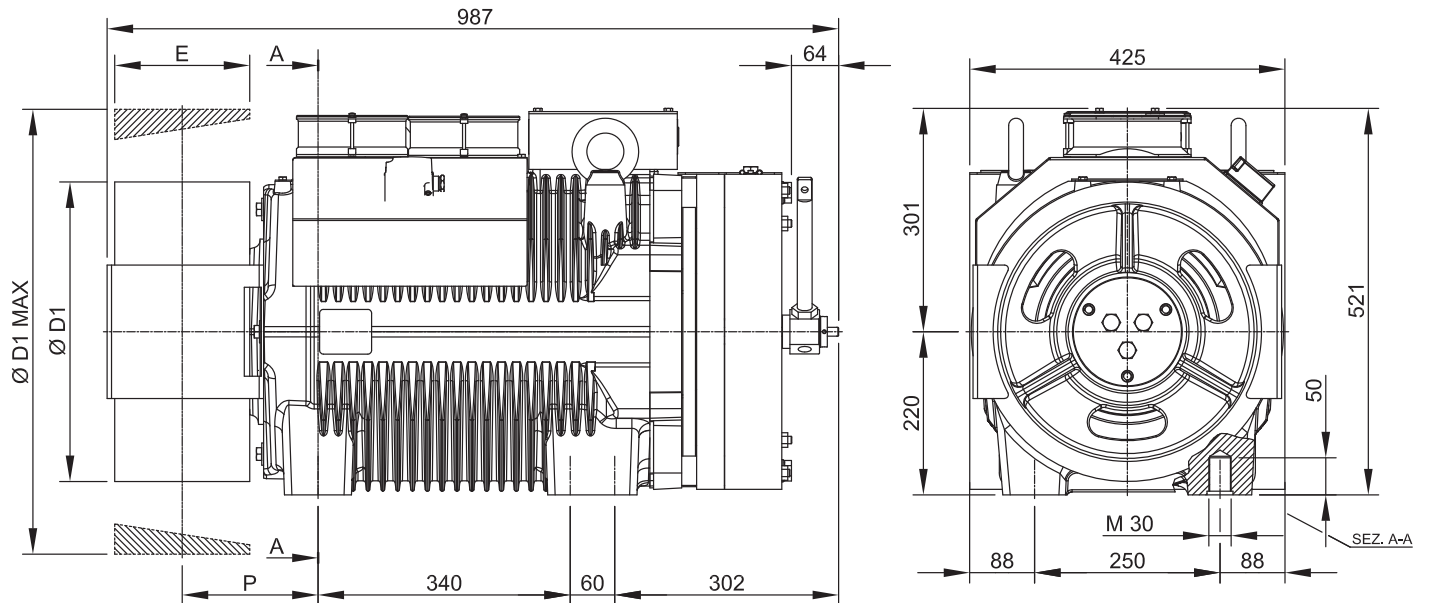
Specifiche Encoder Standard Standard Encoder Data		
Tipo Type	Absolute - EnDat	
Modello Model	Heidenhain ECN 1313	
Risoluzione Positions values/rev	2048 imp/giro 13 bits	
Grado di Protezione Degree of Protection	IP40	
Lunghezza Cavi Standard Standard Cable Length	10	[m]

*) CSW : Sistema di avvolgimento convenzionale.

*) CSW : Conventional single wrap.

***) Dati esemplificativi; per valutazioni più dettagliate si consiglia l'utilizzo del nostro configuratore prodotto.

**) Sample data; for more detailed evaluations we recommend our product configurator.

GEARLESS SG70F
Dimensioni
Dimensions


Modello Model	Ø D1 [mm]	E [mm]	P [mm]	Peso Massimo Max Weight [kg]	Inerzia Inertia [kgm ²]	Sistema Avvolgimento Roping System	Coppia Torque S3 40% [Nm]	Carico Statico Max Max Static Load [kN - kg]	Potenza Massima ** Max Power ** [kW]
SG70220AF	320	182	183	713	2,14	CSW*	1960	58,9 - 6000	49,3
	360				2,56				
	400				3,12				
	440				3,79				
	480				4,18				
	520	4,76							
	600	7,34							

Specifiche Freno Brake Specifications		
Coppia Frenante Braking Torque	2x2200	[Nm]
Tensione di Alimentazione Standard Standard Supply Voltage	207	[V DC]
Sovra alimentazione Overexcitation	--	[V DC]
Potenza Power	2x178	[W]
Potenza Sovra alimentazione Overexcitation	--	[W]
Grado di Protezione Degree of Protection	IP10	

Specifiche Encoder Standard Standard Encoder Data		
Tipo Type	Absolute - EnDat	
Modello Model	Heidenhain ECN 1313	
Risoluzione Positions values/rev	2048 imp/giro 13 bits	
Grado di Protezione Degree of Protection	IP40	
Lunghezza Cavi Standard Standard Cable Length	10	[m]

Dati ventilazione Ventilation data		
Tensione Voltage	[V]	220
Potenza Power	[W]	2x38

*) CSW : Sistema di avvolgimento convenzionale.

*) CSW : Conventional single wrap.

***) Dati esemplificativi; per valutazioni più dettagliate si consiglia l'utilizzo del nostro configuratore prodotto.

***) Sample data; for more detailed evaluations we recommend our product configurator.

GEARLESS SG75

Modello - Model → **SG75**

Coppia Nominale - Rated Torque → **2350 Nm SG75F (S3 40%)**

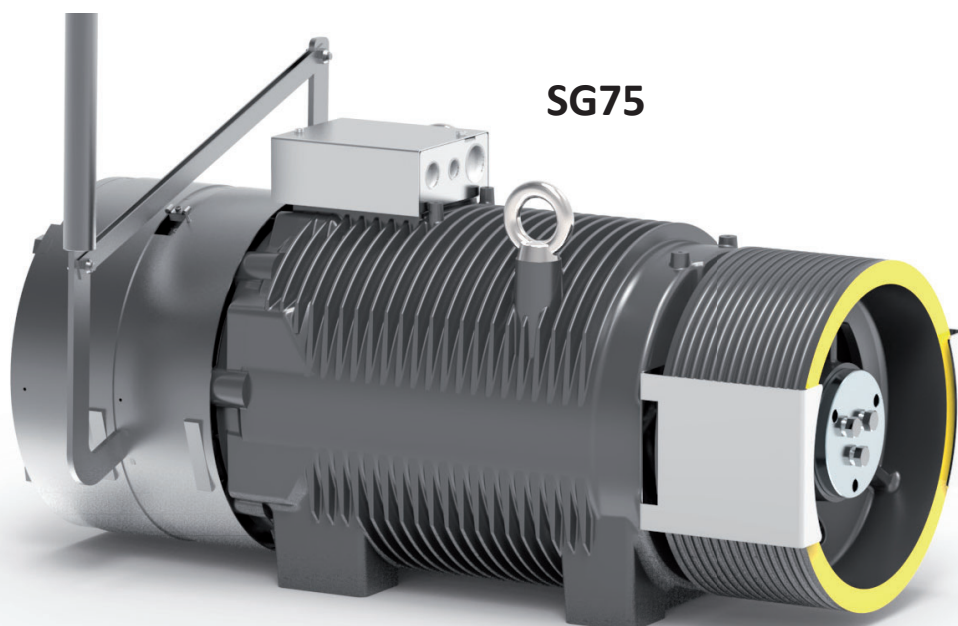
Coppia Frenante - Braking Torque → **2x2800 Nm**

Range Potenza - Power Range (min - max) → **9,8 - 59,1 kW**

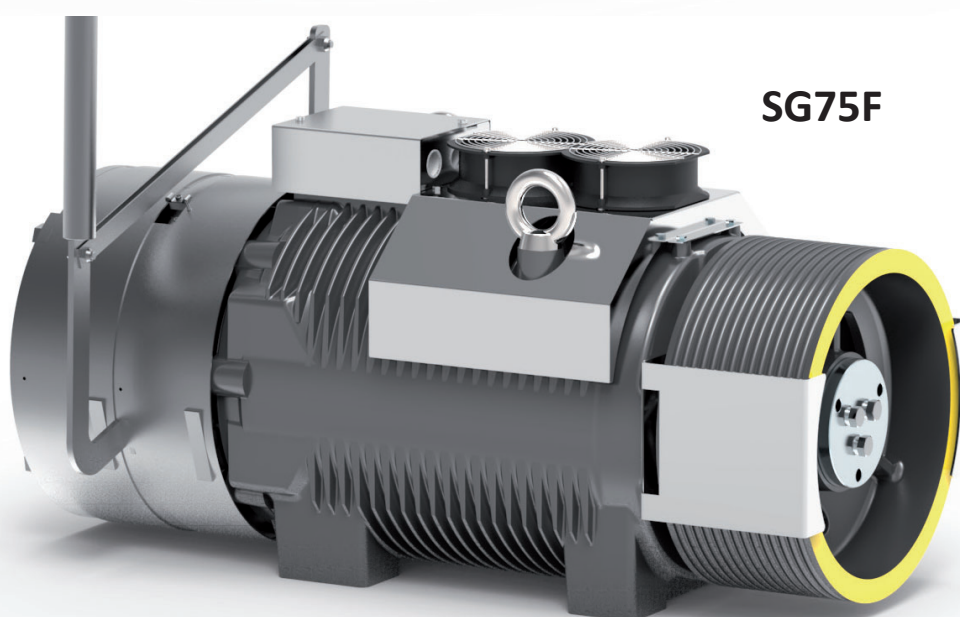
Carico Statico Massimo - Max. Static Load → **78,5 kN - 8000 kg**

Peso Massimo - Maximum Weight → **888 kg**

Tensione Nominale Motore - Motor Rated Voltage → **360 V**



Gearless senza kit ventilazione
Gearless without fan kit



Gearless con kit ventilazione
Gearless with fan kit

GEARLESS SG75

TABELLA ESEMPIO CONFIGURAZIONI **
EXAMPLE CONFIGURATION TABLE **

Modello Model	Ø Puleggia Trazione Ø Traction sheave [mm]	Velocità cabina Car speed [m/s]	Q Portata nominale Rated load [kg]	P Peso cabina Car weight [kg]	Giri rpm [min-1]	P *** [kW]	I *** [A]	Frequenza regolata Installation frequency [Hz]	Funi Nr x diametro Ø Ropes Nr x diameter Ø [mm]
SG75220A	320	0,63	2500	2000	96	10,53	34,8	18,7	14 x Ø 8
SG75220A	320	1,00	2500	2000	144	16,84	52,3	29,9	14 x Ø 8
SG75220A	320	1,60	2000	1650	240	27,84	72,3	59,7	14 x Ø 8
SG75220A	360	0,63	3000	2500	96	12,41	45,9	16,7	14 x Ø 8
SG75220A	360	1,00	3000	2500	144	16,69	69,0	26,5	14 x Ø 8
SG75220A	360	1,60	2500	2000	192	26,87	73,4	42,4	14 x Ø 8
SG75220A	360	2,00	2000	1650	240	27,80	81,3	53	13 x Ø 8
SG75220AF	400	0,63	3500	3000	96	14,20	58,6	15	14 x Ø 8
SG75220AF	400	1,00	3000	2500	96	20,14	52,3	23,8	11 x Ø 10
SG75220AF	400	1,60	3000	2500	192	32,24	98,1	38,1	11 x Ø 10
SG75220A	400	2,00	2500	2000	192	34,65	84,0	47,8	11 x Ø 10
SG75220A	400	2,50	1600	1600	240	29,60	76,9	59,7	10 x Ø 10
SG75220AF	440	0,63	3500	3000	96	14,16	64,4	13,6	14 x Ø 8
SG75220AF	440	1,00	3500	3000	96	22,60	64,4	21,7	14 x Ø 8
SG75220AF	440	1,60	2500	2000	144	27,26	73,0	34,7	10 x Ø 10
SG75220AF	440	2,00	2500	2000	192	34,17	91,0	43,5	10 x Ø 10
SG75220A	440	2,50	2000	1650	240	33,57	95,8	54,3	8 x Ø 11
SG75220AF	480	0,63	3000	2500	96	12,68	62,8	12,5	9 x Ø 11
SG75220AF	480	1,00	3000	2500	96	20,40	63,7	19,8	10 x Ø 11
SG75220AF	480	1,60	2500	2000	144	27,25	79,6	31,8	10 x Ø 10
SG75220AF	480	2,00	2500	2000	192	34,02	99,3	39,7	10 x Ø 10
SG75220A	480	2,50	2000	1650	240	35,35	110,3	49,7	10 x Ø 10
SG75220AF	520	0,63	3000	2500	96	12,45	35,9	11,5	8 x Ø 11
SG75220AF	520	1,00	2500	2000	96	16,70	56,1	18,4	7 x Ø 11
SG75220AF	520	1,60	2500	2000	144	27,09	85,9	29,3	7 x Ø 11
SG75220AF	520	2,00	2500	2000	192	34,02	107,1	36,8	8 x Ø 11
SG75220AF	520	2,50	2500	2000	192	34,16	86,1	46	8 x Ø 10
SG75220AF	600	0,63	2500	2000	48	9,96	33,4	9,9	6 x Ø 10
SG75220AF	600	1,00	2500	2000	96	16,34	63,5	15,9	6 x Ø 11
SG75220AF	600	1,60	2000	1650	144	21,48	78,5	25,4	6 x Ø 11
SG75220AF	600	2,00	2000	1650	144	27,60	80,4	31,9	7 x Ø 11
SG75220AF	600	2,50	2000	1650	192	34,43	100,3	39,8	7 x Ø 11

Norme Armonizzate di riferimento EN 81-20 e EN 81-50
Sospensione: 2:1 — CSW

Posizione gearless: Alto

Rendimento vano: 0,9

N° pulegge su cuscinetti:

2 per portate ≤ 1000 kg, 3 per portate > 1000 kg

Bilanciamento contrappeso: 50%

Corsa: 30 m

Servizio: S3 40%

Avviamenti ora: 180

Angolo avvolgimento: 180°

Accelerazione: 0,3±0,5m/s² per velocità cabina ≤ 1 m/s
 0,5±0,7m/s² per velocità cabina > 1 m/s

Harmonized Standards of reference EN81-20 and EN81-50
Roping: 2:1 — Conventional Single Wrap

Machine position: Top

Compartment efficiency: 0,9

Nr of deflection pulleys on ball bearings:

2 for rated load ≤ 1000 kg, 3 for rated load > 1000 kg

Counterweight balancing: 50%

Travel height: 30 m

Duty cycle: S3 40%

Starts/hour: 180

Wrap angle: 180°

Acceleration: 0,3±0,5m/s² for car speed ≤ 1 m/s
 0,5±0,7m/s² for car speed > 1 m/s

Per il valore della coppia di corto circuito, della relativa velocità e del valore minimo di tensione che permette il funzionamento della macchina gearless fare riferimento al configuratore di prodotto.

**) Dati esemplificativi; per valutazioni più dettagliate si consiglia l'utilizzo del nostro configuratore prodotto.

***) Valori riferiti alla configurazione di tabella (360V)

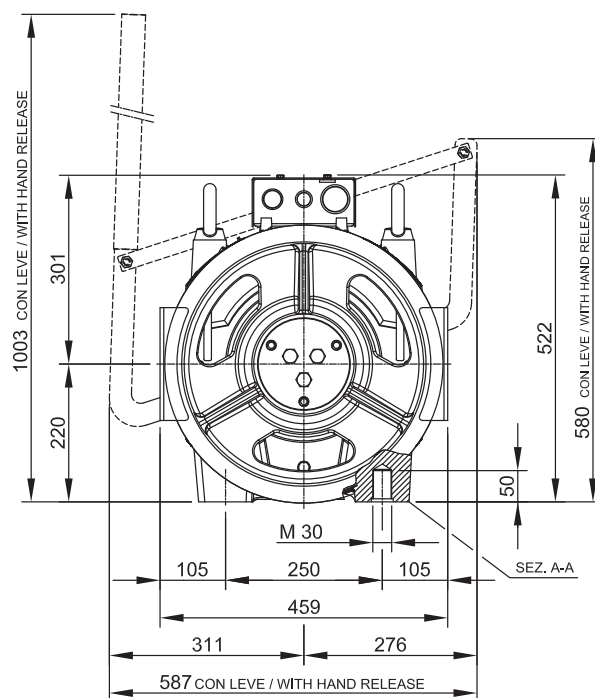
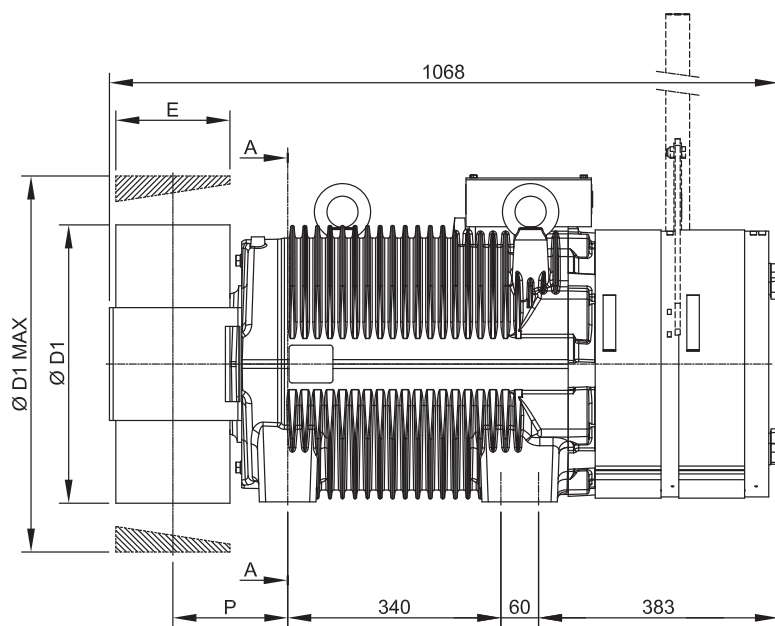
Refer to the product configurator for the value of the short circuit torque, the relative speed and the minimum voltage that allows the operation of gearless machine.

**) Sample data; for more detailed evaluations we recommend our product configurator.

***) Values referred to configuration table (360V)

GEARLESS SG75

Dimensioni
Dimensions



Modello Model	Ø D1 [mm]	E [mm]	P [mm]	Peso Massimo Max Weight [kg]	Inerzia Inertia [kgm ²]	Sistema Avvolgimento Roping System	Coppia Torque S3 40% [Nm]	Carico Statico Max Max Static Load [kN - kg]	Potenza Massima ** Max Power ** [kW]
SG75220A	320	182	184	875	2,37	CSW *	1960	78,5 - 8000	49,2
	360				2,79				
	400				3,35				
	440				4,02				
	480				4,41				
	520	4,99							
	600	150	167		7,57				

Specifiche Freno Brake Specifications		
Coppia Frenante Braking Torque	2x2800	[Nm]
Tensione di Alimentazione Standard Standard Supply Voltage	207	[V DC]
Sovra alimentazione Overexcitation	--	[V DC]
Potenza Power	2x190	[W]
Potenza Sovra alimentazione Overexcitation	--	[W]
Grado di Protezione Degree of Protection	IP10	

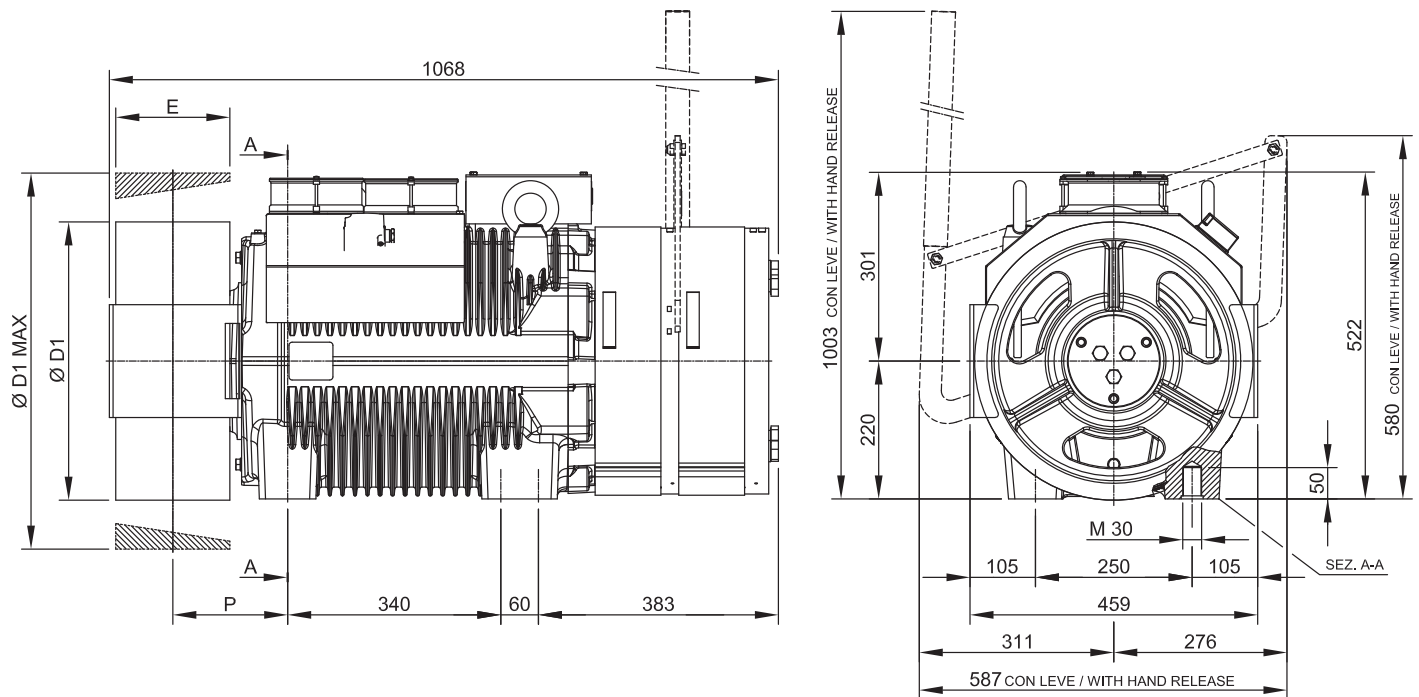
Specifiche Encoder Standard Standard Encoder Data		
Tipo Type	Absolute - EnDat	
Modello Model	Heidenhain ECN 1313	
Risoluzione Positions values/rev	2048 imp/giro 13 bits	
Grado di Protezione Degree of Protection	IP40	
Lunghezza Cavi Standard Standard Cable Length	10	[m]

*) CSW : Sistema di avvolgimento convenzionale.

*) CSW : Conventional single wrap.

***) Dati esemplificativi; per valutazioni più dettagliate si consiglia l'utilizzo del nostro configuratore prodotto.

**) Sample data; for more detailed evaluations we recommend our product configurator.

GEARLESS SG75F
Dimensioni
Dimensions


Modello Model	Ø D1 [mm]	E [mm]	P [mm]	Peso Massimo Max Weight [kg]	Inerzia Inertia [kgm ²]	Sistema Avvolgimento Roping System	Coppia Torque S3 40% [Nm]	Carico Statico Max Max Static Load [kN - kg]	Potenza Massima ** Max Power ** [kW]
SG75220AF	320	182	184	888	2,37	CSW *	2350	78,5 - 8000	59,1
	360				2,79				
	400				3,35				
	440				4,02				
	480				4,41				
	520	4,99							
	600	150	167		7,57				

Specifiche Freno Brake Specifications			
Coppia Frenante Braking Torque	2x2800	[Nm]	
Tensione di Alimentazione Standard Standard Supply Voltage	207	[V DC]	
Sovra alimentazione Overexcitation	--	[V DC]	
Potenza Power	2x190	[W]	
Potenza Sovra alimentazione Overexcitation	--	[W]	
Grado di Protezione Degree of Protection	IP10		

Specifiche Encoder Standard Standard Encoder Data			
Tipo Type	Absolute - EnDat		
Modello Model	Heidenhain ECN 1313		
Risoluzione Positions values/rev	2048 imp/giro 13 bits		
Grado di Protezione Degree of Protection	IP40		
Lunghezza Cavi Standard Standard Cable Length	10	[m]	

Dati ventilazione Ventilation data			
Tensione Voltage	[V]	220	
Potenza Power	[W]	2x38	

*) CSW : Sistema di avvolgimento convenzionale.

*) CSW : Conventional single wrap.

**) Dati esemplificativi; per valutazioni più dettagliate si consiglia l'utilizzo del nostro configuratore prodotto.

**) Sample data; for more detailed evaluations we recommend our product configurator.

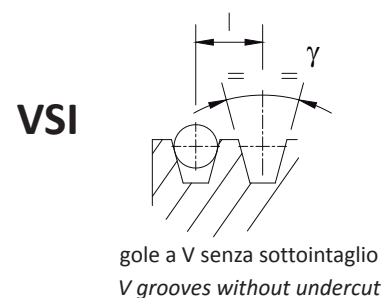
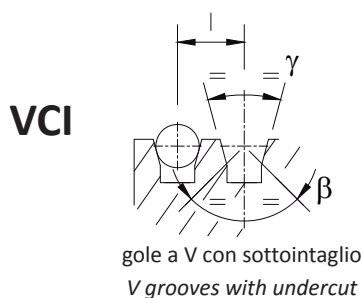
PULEGGE DI TRAZIONE TRACTION SHEAVES

Modello Model	Puleggia di Trazione Traction sheave		Max n°gole x D Max n°grooves x D	Interasse gole Grooves Distance l[mm]	Sistema Avvolgimento Roping System
	E[mm]	D1[mm]			
SGS4 SGS6 SGS7 SGS8 SGS9	90	120	7xD6,..	12	CSW *
SGS4 SGS6 SGS7	90	160	7xD6,..		
		200	7xD6,..		
		210	7xD6,..		
SGS8 SGS9	125	160	10xD6,..		
		200	10xD6,..		
		210	10xD6,..		
		240	10xD6,..		

Modello Model	Puleggia di Trazione Traction sheave		Max n°gole x D Max n°grooves x D	Interasse gole Grooves Distance l[mm]	Sistema Avvolgimento Roping System			
	E[mm]	D1[mm]						
SG40(F) (HF) SG48(F) (HF) SG53(F) SG58(F)	SG30(F)	SG10(F) SG15(F) SG22(F)	120	10xD6,..	12	CSW *		
			160	10xD6				
			200	10xD6,..				
			210	10xD6,..				
			240	10xD6,..				
			270	10xD6,..				
			320	10xD8				
			100	360			5xD9	17
			110	400			5xD10	
			125	440			6xD11	
SG48(F) (HF) SG53(F) SG58(F)			125	480	6xD12	20		
			110	520	5xD13			
SG62(F) SG70(F) SG75(F)			320	14xD8	12	CSW *		
			360	10xD9	17			
			400	10xD10				
			440	10xD11				
			480	9xD12	19			
			150	520			7xD12	
			600	7xD13				
			600	6xD14	22			

*) CSW : Sistema di avvolgimento convenzionale.

*) CSW : Conventional single wrap.



γ = angolo gola/groove angle

β = angolo sottointaglio/Undercut angle

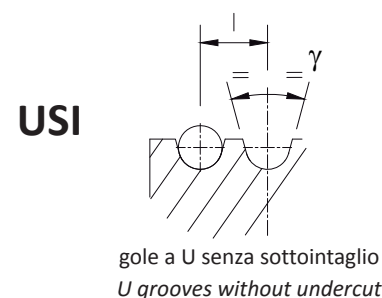
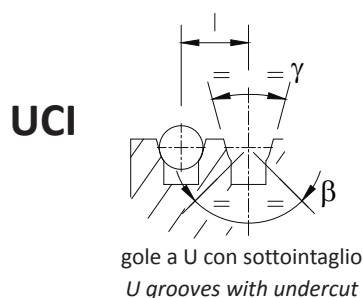


TABELLA MOTORI - TENSIONI 360V MOTORS TABLE - 360V VOLTAGE

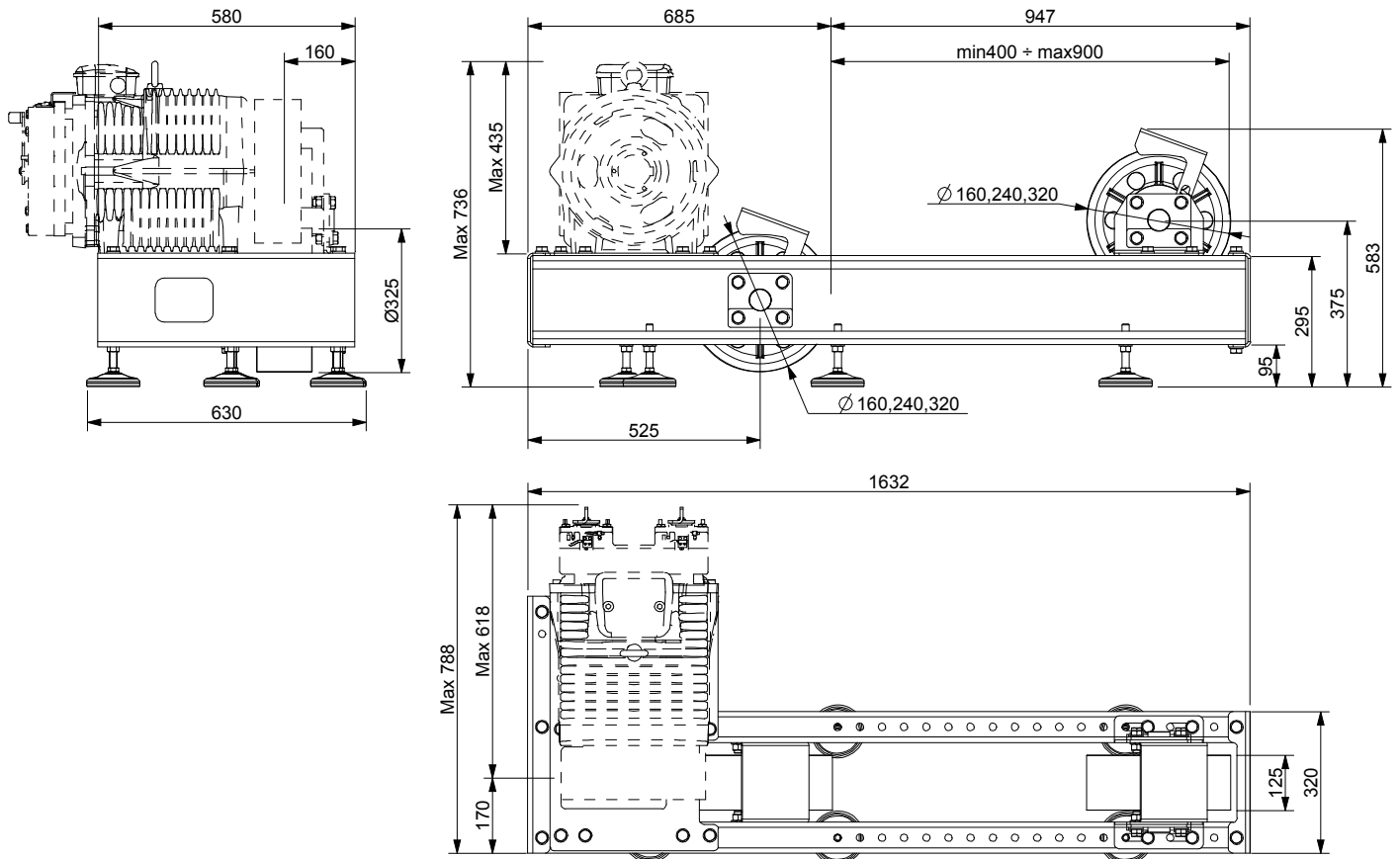
Modello Model	N° Poli Poles nr.	Velocità Nominale Rated Speed		Servizio S3 40% Duty Cycle S3 40%		Servizio S3 40% Duty Cycle S3 40%	
				Senza kit ventilazione Without fan kit		Con kit ventilazione With fan kit	
		rpm [min-1]	[Hz]	Pn [kW]	In [A]	Pn [kW]	In [A]
SGS4	28	62	14,5	--	--	0,6	2,2
	28	124	28,9	--	--	1,1	3,5
	28	240	56	--	--	2,2	5,8
	28	320	74,7	--	--	2,9	7,7
SGS6	28	62	14,5	--	--	0,9	3,5
	28	124	28,9	--	--	1,9	5,6
	28	240	56,0	--	--	3,6	10,0
	28	320	74,7	--	--	4,8	13,0
SGS7	28	62	14,5	--	--	1	3,9
	28	124	28,9	--	--	2,1	6,3
	28	240	56,0	--	--	4	11,3
	28	320	74,7	--	--	5,4	14,4
SGS8	20	120	20,0	--	--	3,1	8,1
	20	199	33,2	--	--	5,1	12,3
	20	254	42,3	--	--	6,5	15,1
	20	291	48,5	--	--	7,4	16,9
SGS9	20	120	20,0	--	--	3,6	9,3
	20	199	33,2	--	--	6	14,4
	20	254	42,3	--	--	7,7	16,9
	20	291	48,5	--	--	8,8	20,2
SG10	20	120	20,0	2,1	5,7	--	--
	20	199	33,2	3,4	8,5	--	--
	20	254	42,3	4,4	10,0	--	--
	20	291	48,5	5,0	12,1	--	--
SG15	20	120	20,0	2,5	6,8	3,1	8,1
	20	199	33,2	4,2	10,2	5,1	12,3
	20	254	42,3	5,4	12,6	6,5	15,1
	20	291	48,5	6,2	14,1	7,4	16,9
SG22	20	120	20,0	3,1	8,0	3,6	9,3
	20	199	33,2	5,2	12,5	6	14,4
	20	254	42,3	6,6	14,5	7,7	16,9
	20	291	48,5	7,6	17,4	8,8	20,2
SG30	20	120	20	4,1	11,0	5	13,1
	20	199	33,2	6,9	17,3	8,2	20,7
	20	254	42,3	8,8	20,3	10,5	24,3
	20	291	48,5	10,1	23,8	12	28,5
SG40	20	380	63,3	11,1	26,6	13,9	33,3
	20	119	19,8	5,1	10,9	6,1	13,0
	20	191	31,8	8,2	16,5	9,8	19,7
	20	255	42,5	10,9	21,5	13,1	25,7
SG48	20	300	50,0	12,9	25,3	15,4	30,2
	20	380	63,3	16,3	32,2	19,5	38,5
	20	65	10,8	4,1	10,0	4,9	12,0
	20	120	20	7,5	16,2	9	19,4
SG53	20	195	32,5	12,3	25,1	14,7	30,1
	20	209	34,8	13,1	26,8	15,8	32,2
	20	275	45,8	17,3	35,4	20,7	42,4
	20	310	51,7	19,5	38,9	23,4	46,7
SG58	20	65	10,8	5,1	11,4	6,1	13,9
	20	120	20	9,4	19,6	11,3	23,9
	20	195	32,5	15,3	31,8	18,4	38,9
	20	209	34,8	16,4	31,8	19,7	38,9
SG62	20	275	45,8	21,6	42,4	25,9	51,8
	20	310	51,7	24,3	47,7	29,2	58,3
	20	65	10,8	6,0	13,9	7,2	17
	20	120	19,9	11,1	24,2	13,4	29,7
SG70	20	195	32,5	18,1	35,7	21,7	43,8
	20	209	34,8	19,4	37,5	23,3	46
	20	275	45,8	25,5	50	30,7	61,3
	20	310	51,7	28,7	57,7	34,6	70,8
SG75	30	48	12	5,5	14,5	6,6	17,4
	30	96	24	11,0	26,1	13,2	31,4
	30	144	36	16,4	38,5	19,8	46,3
	30	192	48	21,9	50,6	26,3	60,8
SG75	30	240	60	27,4	62,3	32,9	74,8
	30	48	12	8,2	20,2	9,9	24,3
	30	96	24	16,4	38,3	19,7	46,0
	30	144	36	24,7	56,0	29,6	67,2
SG75	30	192	48	32,9	72,9	39,4	87,3
	30	240	60	41,1	91,1	49,3	109,2
	30	48	12	9,8	26,0	11,8	31,2
	30	96	24	19,7	48,5	23,6	58,2
SG75	30	144	36	29,5	72,7	35,4	87,2
	30	192	48	39,4	90,9	47,2	109,1
	30	240	60	49,2	121,2	59,1	145,4

TABELLA MOTORI - TENSIONI 208V

MOTORS TABLE - 208V VOLTAGE

Modello Model	N° Poli Poles nr.	Velocità Nominale Rated Speed		Servizio S3 40% Duty Cycle S3 40%		Servizio S3 40% Duty Cycle S3 40%	
				Senza kit ventilazione Without fan kit		Con kit ventilazione With fan kit	
				rpm [min-1]	[Hz]	Pn [kW]	In [A]
SGS4	28	62	14,5	--	--	0,6	4
	28	124	28,9	--	--	1,1	6,3
	28	240	56	--	--	2,2	11,7
	28	320	74,7	--	--	2,9	13,9
SGS6	28	62	14,5	--	--	0,9	6,9
	28	124	28,9	--	--	1,9	11,3
	28	240	56	--	--	3,6	20,4
	28	320	74,7	--	--	4,8	25,3
SGS7	28	62	14,5	--	--	1	7,8
	28	124	28,9	--	--	2,1	12,7
	28	240	56	--	--	4	23,1
	28	320	74,7	--	--	5,4	25,3
SGS8	20	120	20	--	--	3,1	15,1
	20	199	33,2	--	--	5,1	24,2
	20	254	42,3	--	--	6,5	30,2
	20	291	48,5	--	--	7,4	33,8
SGS9	20	120	20	--	--	3,6	18
	20	199	33,2	--	--	6	27,9
	20	254	42,3	--	--	7,7	35,2
	20	291	48,5	--	--	8,8	40,5
SG10	20	120	20	2,1	10	--	--
	20	199	33,2	3,4	16,1	--	--
	20	254	42,3	4,4	19,7	--	--
	20	291	48,5	5	22,3	--	--
SG15	20	120	20	2,5	12,6	3,1	15,1
	20	199	33,2	4,2	20,1	5,1	24,2
	20	254	42,3	5,4	25,2	6,5	30,2
	20	291	48,5	6,2	28,2	7,4	33,8
SG22	20	120	20	3,1	15,5	3,6	18
	20	199	33,2	5,2	24,1	6	27,9
	20	254	42,3	6,6	30,3	7,7	35,2
	20	291	48,5	7,6	34,9	8,8	40,5
SG30	20	120	20	4,1	19,7	5	23,6
	20	199	33,2	6,9	31,4	8,2	37,6
	20	254	42,3	8,8	36,3	10,5	43,5
	20	291	48,5	10,1	43,2	12	51,7
SG40	20	119	19,8	5,1	20,2	6,1	24,2
	20	191	31,8	8,2	29,5	9,8	35,3
	20	255	42,5	10,9	39,4	13,1	47
SG48	20	65	10,8	4,1	17,7	4,9	21,2
	20	120	20	7,5	29,9	9	35,9

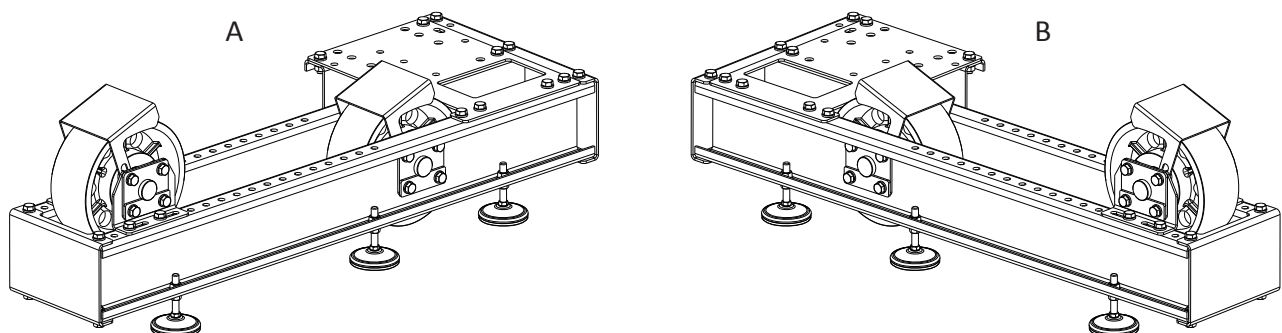
TELAIO BEDPLATE



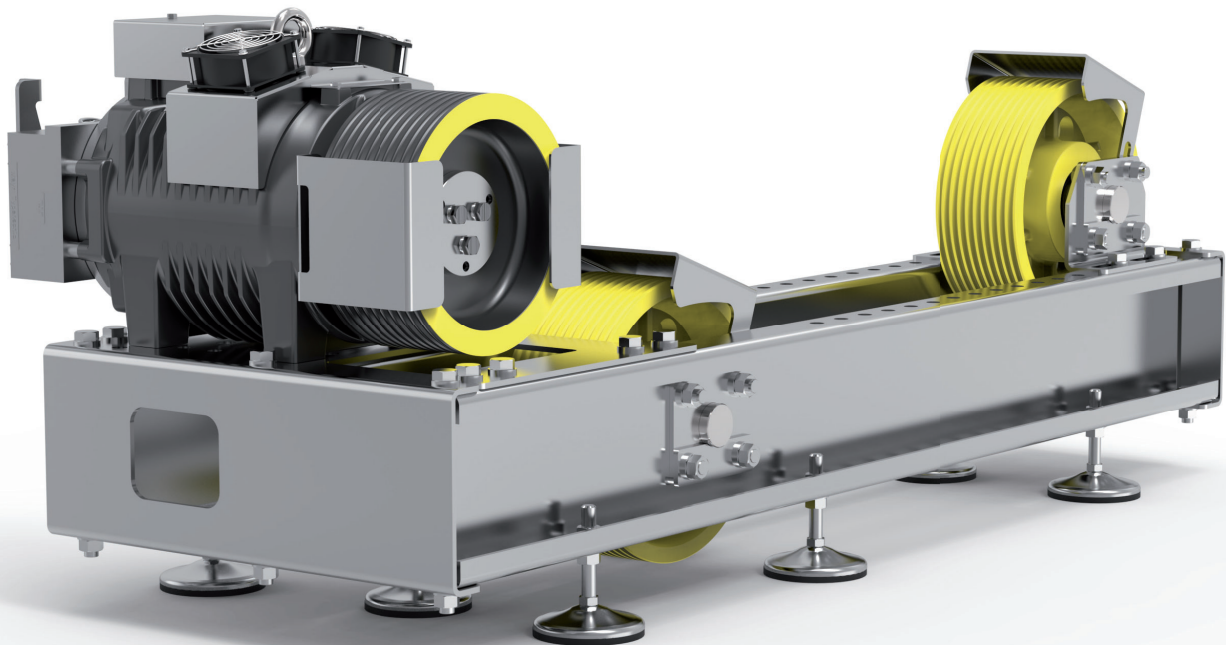
Telaio codice
XTE2062 (SG10/SG15/SG22/SG30/SG40/SG48)
Telaio comprende i tamponi antivibranti
Peso del telaio: 158 kg

Machine Bedplate code
XTE2062 (SG10/SG15/SG22/SG30/SG40/SG48)
The bedplate includes vibration dampers
Bedplate weight: 158 kg

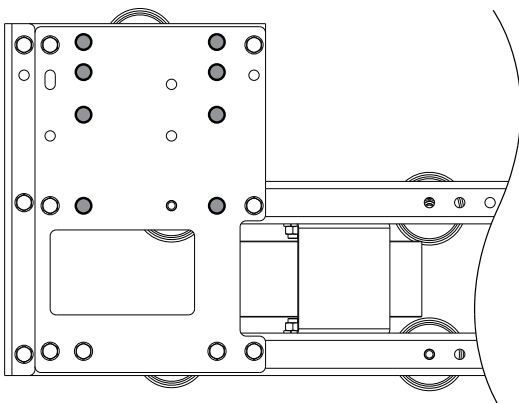
Posizione di installazione Installation Position



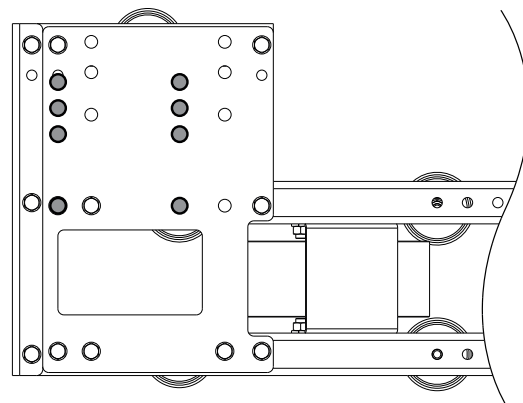
**TELAIO
BEDPLATE**



● Fori di fissaggio per:
Fixing holes for:
SG40, SG48



● Fori di fissaggio per:
Fixing holes for:
SG10, SG15, SG22, SG30



**GAMMA PULEGGE COMPATIBILI CON IL TELAIIO
RANGE OF COMPATIBLE PULLEYS WITH THE FRAME**

Puleggia di Deviazione Diverting Pulley		n°gole x D n°grooves x D	Ø Funi Ø Ropes	Interasse Gole Grooves Distance l[mm]
D[mm]	E[mm]			
160	125	max 10	6 - 6,2 - 6,5 - 6,7 - 8	12
240	125			
320	125			

CERTIFICATI
CERTIFICATES



CERTIFICATI FRENI BRAKES CERTIFICATES

ZERTIFIKAT ◆ CERTIFICATE ◆ 認証証書 ◆ CERTIFICADO ◆ CERTIFICAT

EU TYPE-EXAMINATION CERTIFICATE

According to Annex IV, Part A of 2014/33/EU Directive

Certificate No.: EU-BD 845

Certification Body of the Notified Body: TÜV SÜD Industrie Service GmbH
Westendstr. 199
80686 Munich - Germany
Identification No. 0036

Certificate Holder: Chr. Mayr GmbH & Co. KG
Eichenstr. 1
87665 Mauerstetten - Germany

Manufacturer of the Test Sample: Chr. Mayr GmbH & Co. KG
(Manufacturer of Serial Production – see Enclosure)
Eiche
87665

Product: Brakli sheav overs direct car m

Type: RTW Type

Directive: 2014/33/EU

Reference Standards: EN 81-20:2014
EN 81-50:2014
EN 81-1:1998+A3:2009

Test Report: EU-BD 845 of 2015-09-30

Outcome: The safety health and safety requirements of the mentioned Directive as long as the requirements of the annex of this certificate are kept.

Date of Issue: 2015-09-30

Date of Validity: from 2016-04-20

Achim Janocha
 Certification Body "lifts and cranes"

ZERTIFIKAT ◆ CERTIFICATE ◆ 認証証書 ◆ CERTIFICADO ◆ CERTIFICAT

EU TYPE-EXAMINATION CERTIFICATE

According to Annex IV, Part A of 2014/33/EU Directive

Certificate No.: EU-BD 766

Certification Body of the Notified Body: TÜV SÜD Industrie Service GmbH
Westendstr. 199
80686 Munich - Germany
Identification No. 0036

Certificate Holder: Chr. Mayr GmbH & Co. KG
Eichenstr. 1
87665 Mauerstetten - Germany

Manufacturer of the Test Sample: Chr. Mayr GmbH & Co. KG
(Manufacturer of Serial Production – see Enclosure)
Eiche
87665

Product: Braking device acting on the shaft of the traction sheave, as part of the protection device against overspeed for the car moving in upwards direction and braking element against unintended car movement

Type: RSR/8010...
1000, 1500

Directive: 2014/33/EU

Reference Standards: EN 81-20:2014
EN 81-50:2014
EN 81-1:1998+A3:2009

Test Report: EU-BD 766 of 2015-09-30

Outcome: The safety health and safety requirements of the mentioned Directive as long as the requirements of the annex of this certificate are kept.

Date of Issue: 2015-09-30

Date of Validity: from 2016-04-20

Achim Janocha
 Certification Body "lifts and cranes"

EU TYPE-EXAMINATION CERTIFICATE

According to Annex IV, Part A of 2014/33/EU Directive

Certificate No.: EU-BD 834

Certification Body of the Notified Body: TÜV SÜD Industrie Service GmbH
Westendstr. 199
80686 Munich - Germany
Identification No. 0036

Certificate Holder: Chr. Mayr GmbH & Co. KG
Eichenstr. 1
87665 Mauerstetten - Germany

Manufacturer of the Test Sample: Chr. Mayr GmbH & Co. KG
(Manufacturer of Serial Production – see Enclosure)
Eiche
87665

Product: Braking device acting on the shaft of the traction sheave, as part of the protection device against overspeed for the car moving in upwards direction and braking element against unintended car movement

Type: RSO 1800/896.03.-...

Directive: 2014/33/EU

Reference Standards: EN 81-20:2014
EN 81-50:2014
EN 81-1:1998+A3:2009

Test Report: EU-BD 834 of 2015-09-30

Outcome: The safety component conforms to the essential health and safety requirements of the mentioned Directive as long as the requirements of the annex of this certificate are kept.

Date of Issue: 2015-09-30

Date of Validity: from 2016-04-20

Achim Janocha
 Certification Body "lifts and cranes"

TUV®

SOCIETÀ INDUSTRIALE COSTRUZIONE RIDUTTORI

DICHIARAZIONE DI INCORPORAZIONE DI QUASI-MACCHINA - (Direttiva 2006/42/CE – Allegato II.B)
DECLARATION OF INCORPORATION OF PARTLY COMPLETED MACHINERY - (Directive 2006/42/EC – Annex II.B)
Fabbricante

La SICOR S.p.A. – Viale Caproni 32 – 38068 Rovereto – TN

Secondo la Direttiva Comunitaria relativa alle Macchine 2006/42/CE, si dichiara che le "quasi-macchina" di seguito elencate sono conformi alle disposizioni dei Requisiti Essenziali di Sicurezza di detta Direttiva (1.1.1, 1.1.2, 1.1.3, 1.1.5, 1.3.2, 1.3.4, 1.3.7, 1.3.8, 1.4.1, 1.4.2, 1.5.1, 1.5.6, 1.7.3, 1.7.4, 4.1.2.3, 4.1.2.4, 6.1.1), che la loro documentazione tecnica pertinente è conforme all'allegato VII B, e che tali "quasi-macchina" sono altresì conformi alle seguenti direttive e norme specifiche di settore.

MACCHINE DI TRAZIONE SENZA INGRANAGGIO PER ASCENSORI, PRODOTTI PER PIATTAFORME ELEVATRICI E MONTACARICHI, CON O SENZA PERSONE A BORDO.

Mod./Serie:

SGS4135B, SGS6135B, SGS7135B, SGS8150B, SGS9150B, SG10145B, SG15145B/F, SG22145B/F, SG30145B/F, SG40185B/F - SG40185HF, SG48185B/F - SG48185HF, SG53185B/F, SG58200B/F, SG62220A/F, SG70220A/F, SG75220A/F

Norme Armonizzate di Riferimento:
EN81-20:2014(*) / EN81-50:2014(*) Regole di sicurezza per la costruzione e l'installazione degli ascensori.

EN 12015 Compatibilità elettromagnetica per ascensori.

EN 12016 Compatibilità elettromagnetica per ascensori.

Directive di riferimento:
2014/33/UE del Parlamento Europeo e del Consiglio del 26 febbraio 2014 per l'armonizzazione delle legislazioni degli Stati Membri relative agli ascensori e ai componenti di sicurezza per ascensori (rifusione).

2014/30/UE del Parlamento Europeo e del Consiglio del 26 febbraio 2014 concernente l'armonizzazione delle legislazioni degli Stati Membri relative alla compatibilità elettromagnetica (rifusione).

Il fabbricante si impegna a trasmettere alle autorità nazionali, su richiesta motivata, informazioni pertinenti le "quasi-macchina" in oggetto.

La **SICOR S.p.A.** si impegna a trasmettere, in risposta a una richiesta adeguatamente motivata delle autorità nazionali, informazioni pertinenti sui prodotti oggetto della presente Dichiarazione.

La persona autorizzata a costruire la documentazione tecnica pertinente è:

L'Amministratore Unico Baroncini Marco.

Dichiara anche che le "quasi-macchina" sopra descritte sono previste esclusivamente per l'incorporazione in altra macchina (insieme complesso) e non devono essere messe in servizio fino a quando la macchina finale in cui saranno incorporate non sarà dichiarata conforme alla Direttiva 2006/42/CE o alla Direttiva 2014/33/UE ed alla legislazione nazionale che la trasponde.

(*) Per quanto previsto dal punto 5.5.7 della norma EN 81-20, in merito ai dispositivi di protezione contro:

- gli infortuni

- scarrucolamento/allentamento delle funi/catene da pulegge/pignoni

- l'introduzione di corpi estranei tra le funi/catene e le pulegge/pignoni

Sicor S.p.A. fornisce i dispositivi standard per macchine con applicazioni con tiro delle funi verso il basso (locale macchinario in alto).

Per applicazioni con tiro delle funi verso l'alto (locale macchinario in basso)

o laterale (locale macchinario basso laterale o alto laterale) sono disponibili

dispositivi di protezione in accordo alle EN81-20/50 che Sicor fornisce come opzionale. Per maggiori dettagli contattare il personale Sicor S.p.A.

Manufacturer

SICOR S.p.A. – Viale Caproni 32 – 38068 Rovereto – TN

According to the Community Directive 2006/42/EC referring to the Machines, we declare that the "partly completed machineries" here below listed are in compliance with the basic safety dispositions of the Directive (1.1.1, 1.1.2, 1.1.3, 1.1.5, 1.3.2, 1.3.4, 1.3.7, 1.3.8, 1.4.1, 1.4.2, 1.5.1, 1.5.6, 1.7.3, 1.7.4, 4.1.2.3, 4.1.2.4, 6.1.1), and that their specific technical documentations comply with the attachment VII B and that the "partly completed machineries" comply with the following directives and norms specific of the sector as well.

GEARLESS FOR LIFTS, PRODUCTS FOR LIFTING PLATFORMS AND ELEVATORS, WITH OR WITHOUT PEOPLE ON BOARD.

Type/Series:

Harmonized Reference Norms:
EN81-20:2014(*) / EN81-50:2014(*) Security rules for the manufacture and the installation of lifts.

EN 12015 Electromagnetic compatibility for lifts.

EN 12016 Electromagnetic compatibility for lifts.

Directive of references:
2014/33/EU of the European Parliament and of the Council of 26 February 2014 on the harmonisation of the laws of the Member States relating to lifts and safety components for list (recast).

2014/30/EU of the European Parliament and of the Council of 26 February 2014 on the harmonisations of the laws of the Member States relating to electromagnetic compatibility (recast).

According to motivated request, the manufacturer commits itself to transmit to the national authorities information regarding the "partly completed machineries" above mentioned.

SICOR S.p.A. is committed to transmit, in response to a request adequately justified by the national authorities, information relevant on the subject of this Statement products.

The person authorized to construct the technical documentation relevant is:

Managing Director Baroncini Marco.

Declare also that the "partly completed machineries" above mentioned are only to be incorporated in another machinery (final machinery) and that cannot be put in operation as long as the final machinery where they are to be incorporated is declared in compliance with the Directive 2006/42/EC or to the Directive 2014/33/EU and to the correspondent norms and dispositions of the different European Countries.

(*) As foreseen in point 5.5.7 of standard EN 81-20, regarding safety devices against:

- accidents

- slipping off/loosening of the cables/chains from pulleys/gears

- the introduction of foreign bodies between the cables/chains and the pulleys/gears

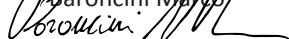
Sicor S.p.A. provides standard devices for machines with downward running cables (machinery room above).

For applications with cables running upward (machinery room below) or laterally (lateral machinery room below or above) Sicor provide optional safety devices according to EN81-20/50. Contact Sicor S.p.A. personnel for further details.

L'Amministratore Unico
Managing Director

Sicor S.p.A.

Baroncini Marco



Sede Legale e Stabilimento
Viale Caproni 32 (Zona Industriale)
38068 Rovereto (TN) - Italy
Tel +39 0464 484 111
Fax +39 0464 484 100
www.sicor-spa.it - info@sicor-spa.it

Reg. Imprese di TN e
cod. Fisc. n. 01001380284
Part. IVA n. 00517460226
Posiz. Estero TN 004127
Cap. Soc. Euro
3.600.000,00 int. versato

Sede Amministrativa
Via Dante Alighieri 1/b
36013 Piovene Rocchette (VI)
Tel +39 0445 550 655
Fax +39 0464 484 161


ISO 9001

ISO 14001

BS OHSAS 18001

GEARLESS - QUESTIONARIO TECNICO

fax +39.0464.484100 - tel. +39.484111 (Rovereto)



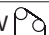

SEZIONE 1 - INFORMAZIONI CLIENTE

Offerta n°: Ordine	Data:	Cliente:	Quantità:
Consegna richiesta:		Ref. Ordine Cliente:	

SEZIONE 2 - DATI DELL'IMPIANTO

Nome di riferimento std:	<input type="checkbox"/> EN-81-20/50	<input type="checkbox"/> EN-81-1:2010	<input type="checkbox"/> Altro _____
Carico nominale (kg): _____	Massa cabina+arcata+operatore (kg): _____		Contrappeso (kg): _____ / _____ %
Velocità cabina: _____ m/sec.	Sospensione:	<input type="checkbox"/> 1:1	<input type="checkbox"/> 2:1
Posizione macchina:	<input type="checkbox"/> In alto	<input type="checkbox"/> In basso	<input type="checkbox"/> A lato
N° pulegge di rinvio totali: _____	<input type="checkbox"/> Bronzine	<input type="checkbox"/> Cuscinetti	Angolo avvolgimento α° : _____
Condizioni di utilizzo:	<input type="checkbox"/> basso	<input type="checkbox"/> medio	<input type="checkbox"/> alto
	<input type="checkbox"/> molto alto	<input type="checkbox"/> _____ Duty Cycle	
Massa funi (kg): _____	Tipologia funi: _____	Funi compensate:	<input type="checkbox"/> No <input type="checkbox"/> Si _____ % _____ kg

SEZIONE 3 - INFORMAZIONI

ARTICOLO	DESCRIZIONE
Tipo gearless:	<input type="checkbox"/> SGS _____ <input type="checkbox"/> SG _____ <input type="checkbox"/> H (SG40 / SG48) <input type="checkbox"/> F vent. <input type="checkbox"/> Altro _____
Giri/min. e Potenza motore	Giri / min _____ Potenza = _____ kW
Tensione Motore	<input type="checkbox"/> 208 V <input type="checkbox"/> 360 V <input type="checkbox"/> _____ V
Avviamenti ora	<input type="checkbox"/> 90 <input type="checkbox"/> 180 <input type="checkbox"/> 240
Encoder	<input type="checkbox"/> Heidenhain ECN1313 Endat 13bits 2048 imp/giro; con connettore senza cavo. <input type="checkbox"/> Heidenhain ERN1387 Sin/cos 2048 imp/giro; con connettore senza cavo. <input type="checkbox"/> Altro _____
Prolunga cavo encoder	<input type="checkbox"/> Cavo prolunga encoder (12PF + NO CON.) <input type="checkbox"/> Cavo prolunga encoder connettore KEB (12PF + CON. KEB) <input type="checkbox"/> Cavo prol. Encoder connettore ZETADYN 4CS (12PF + CON. ZETADYN 4CS) <input type="checkbox"/> Cavo prolunga encoder connettore Fuji (12PF + CON. FUJI) max 20 m <input type="checkbox"/> Altro _____
Sistema avvolgimento funi	<input type="checkbox"/> CSW  <input type="checkbox"/> Altro _____
Puleggia di trazione	Puleggia \varnothing _____ mm N° _____ gole Funi \varnothing _____ mm Distanza tra le gole  _____ mm
Tipo di gole	<input type="checkbox"/> VCI <input type="checkbox"/> VSI <input type="checkbox"/> UCI <input type="checkbox"/> USI <input type="checkbox"/> angolo γ _____° <input type="checkbox"/> angolo β _____° <input type="checkbox"/> Trattamento di tempra
Tensione del freno	SG54 / SGS6 / SGS7 <input type="checkbox"/> 48 V <input type="checkbox"/> 207 V SG58 / SGS9 / SG10 / SG15 / SG22 / SG30 / SG40 <input type="checkbox"/> 24 V <input type="checkbox"/> 207 V SG48 / SG53 / SG62 / SG58 / SG70 / SG75 <input type="checkbox"/> 207 <input type="checkbox"/> Altro _____ <input type="checkbox"/> Altro _____
Leve sblocco freno	<input type="checkbox"/> Leve sblocco freno <input type="checkbox"/> Kit prolunghe leve di sblocco manuali <input type="checkbox"/> Kit leve sblocco freno lato quadro manovra + cavo <input type="checkbox"/> 2,5 m <input type="checkbox"/> 5 m <input type="checkbox"/> _____ m
Elettrificazione motore	Elettrificazione Motore <input type="checkbox"/> 6 m <input type="checkbox"/> 10 m <input type="checkbox"/> 15 m <input type="checkbox"/> 20 m <input type="checkbox"/> 25 m <input type="checkbox"/> _____ m Elettrificazione Freno + Accessori <input type="checkbox"/> 6 m <input type="checkbox"/> 10 m <input type="checkbox"/> 15 m <input type="checkbox"/> 20 m <input type="checkbox"/> 25 m
Targhetta in lingua	Logotipo <input type="checkbox"/> Sicor <input type="checkbox"/> Speciale
Inverter	<input type="checkbox"/> SI <input type="checkbox"/> Resistenza di frenatura <input type="checkbox"/> Tastierino esterno
Imballo	<input type="checkbox"/> Pallet <input type="checkbox"/> Cassa predisposta spedizione CT <input type="checkbox"/> Cassa cartone
Protezioni pulegge	<input type="checkbox"/> Trazione <input type="checkbox"/> Deviazione
Telaio STD (SG10/SG22/SG30/SG40/SG48/SG53)	<input type="checkbox"/> STD alto con deviazione (2 PUL) Posizione <input type="checkbox"/> A <input type="checkbox"/> B <input type="checkbox"/> Assemblato <input type="checkbox"/> Non Assemblato <input type="checkbox"/> Calata funi _____ mm \varnothing Puleggia deviazione <input type="checkbox"/> 160 mm <input type="checkbox"/> 240 mm <input type="checkbox"/> 320 mm



SECTION 1 - CUSTOMER INFORMATION

Offer n°: Order	Date:	Customer:	Quantity:
Requested delivery date:		Ref. Person:	

SECTION 2 - PLANT INFORMATION

Reference of standards:	<input type="checkbox"/> EN-81-20/50	<input type="checkbox"/> EN-81-1:2010	<input type="checkbox"/> Other _____
Rated load (kg): _____	Car+slings+door operator (kg): _____		Counterweight (kg): _____ / _____ %
Car speed: _____ m/sec.	Roping:	<input type="checkbox"/> 1:1	<input type="checkbox"/> 2:1 <input type="checkbox"/> _____ : _____
Position :	<input type="checkbox"/> Above	<input type="checkbox"/> Down	<input type="checkbox"/> On side
Travel: _____ m			Wrap angle α° : _____
Total n° of Diverting Pulleys: _____	<input type="checkbox"/> Bush bearings	<input type="checkbox"/> Ball bearings	
Usage categories:	<input type="checkbox"/> Low	<input type="checkbox"/> medium	<input type="checkbox"/> High <input type="checkbox"/> Very High <input type="checkbox"/> _____ Duty Cycle
Ropes mass (kg): _____	Ropes type: _____	Compensation ropes:	<input type="checkbox"/> No <input type="checkbox"/> Yes _____ % _____ kg

SECTION 3 - INFORMATION

ITEM	SPECIFICATIONS		
Gearless type	<input type="checkbox"/> SGS _____	<input type="checkbox"/> SG _____	<input type="checkbox"/> H (SG40 / SG48) <input type="checkbox"/> F vent. <input type="checkbox"/> Other _____
Rpm and motor power	rpm _____ / _____	Power = _____ kW (asynchr.)	
Motor voltage	<input type="checkbox"/> 208 V	<input type="checkbox"/> 360 V	<input type="checkbox"/> _____ V
Starts / hour	<input type="checkbox"/> 90	<input type="checkbox"/> 180	<input type="checkbox"/> 240
Encoder	<input type="checkbox"/> Heidenhain ECN1313 Endat 13bits 2048 pulse/rev; with connector without cable. <input type="checkbox"/> Heidenhain ERN1387 Sin/cos 2048 pulse/rev; with connector without cable. <input type="checkbox"/> Other _____		
Extensione cable	<input type="checkbox"/> Extensione cable encoder (12PF + NO CON.) <input type="checkbox"/> Extensione cable encoder KEB con. (12PF + CON. KEB) <input type="checkbox"/> Extensione cable encoder ZETADYN 4CS con. (12PF + CON. ZETADYN 4CS) <input type="checkbox"/> Extensione cable encoder Fuji con. (12PF + CON. FUJI) max 20 m <input type="checkbox"/> Other _____		<input type="checkbox"/> 6 m <input type="checkbox"/> 10 m <input type="checkbox"/> 15 m <input type="checkbox"/> 20 m <input type="checkbox"/> 25 m
Roping system	<input type="checkbox"/> CSW 	<input type="checkbox"/> Other _____	
Traction sheave	Sheave \varnothing _____ mm	N° _____ grooves	Ropes \varnothing _____ mm
		Distance between grooves  _____ mm	
Grooves type	<input type="checkbox"/> VCI	<input type="checkbox"/> VSI	<input type="checkbox"/> UCI <input type="checkbox"/> USI
	<input type="checkbox"/> angle γ _____°	<input type="checkbox"/> angle β _____°	<input type="checkbox"/> Thermal treatment
Brake voltage	SGS4 / SGS6 / SGS7	<input type="checkbox"/> 48 V	<input type="checkbox"/> 207 V
	SGS8 / SGS9 / SG10 / SG15 / SG22 / SG30 / SG40	<input type="checkbox"/> 24 V	<input type="checkbox"/> 207 V
	SG48 / SG53 / SG62 / SG58 / SG70 / SG75	<input type="checkbox"/> 207	<input type="checkbox"/> Brake power supply
	<input type="checkbox"/> Other _____	<input type="checkbox"/> Other _____	
Lever for brake	<input type="checkbox"/> Lever for brake [Hand rel.]	<input type="checkbox"/> Lever extension kit	
	<input type="checkbox"/> Kit lever for brake hand release (electrical panel side) + cable <input type="checkbox"/> 2,5 m <input type="checkbox"/> 5 m <input type="checkbox"/> _____ m		
Electrification motor	Electrification motor	<input type="checkbox"/> 6 m	<input type="checkbox"/> 10 m <input type="checkbox"/> 15 m <input type="checkbox"/> 20 m <input type="checkbox"/> 25 m <input type="checkbox"/> _____ m
	Electrification brake + Acc.	<input type="checkbox"/> 6 m	<input type="checkbox"/> 10 m <input type="checkbox"/> 15 m <input type="checkbox"/> 20 m <input type="checkbox"/> 25 m
Language of plates		Logotype	<input type="checkbox"/> Sicor <input type="checkbox"/> Special
Inverter	<input type="checkbox"/> Yes	<input type="checkbox"/> Braking resistors	<input type="checkbox"/> External Keyboard
Packing	<input type="checkbox"/> Pallet	<input type="checkbox"/> Box ready for container shipm	<input type="checkbox"/> Cardboard box
Protection sheave	<input type="checkbox"/> Traction <input type="checkbox"/> Diverting		
BedPlate (SG10/SG22/SG30/SG40/SG48/SG53)	<input type="checkbox"/> STD top with diverting (2 PUL)	Position <input type="checkbox"/> A <input type="checkbox"/> B	<input type="checkbox"/> Assembled <input type="checkbox"/> Disassembled
	<input type="checkbox"/> Rope distance _____ mm	\varnothing Diverting pulley	<input type="checkbox"/> 160 mm <input type="checkbox"/> 240 mm <input type="checkbox"/> 320 mm



SICOR S.p.A.

Head Office and Production Centre
Viale Caproni 32 (Industrial Area) 38068
Rovereto (TN) Italy

Ph.. +39 0464 484111 Fax +39 0464 484100
www.sicor-spa.it info@sicor-spa.it

